

# ホーロー洗面化粧台 御見積書

御名前 宇都宮-那須塩原 SR SU-16 様

業者 様

商品名 FAMILIE ファミーユ

作成日 2022年4月9日  
プラン番号 7306B-2204-0118T  
現場番号 C2975060

タカスタンダード株式会社  
那須塩原営業所  
栃木県那須塩原市三区町634番地77号  
TEL 0287-39-5851 / FAX 0287-37-6431

那須塩原ショールーム  
TEL 0287-39-1831 / FAX 0287-39-1832

商品  
御見積金額 **¥152,400 (税込 ¥167,640)**

( )内の価格は税込価格<税率10%>を表示しています。

**(参考) 別途 商品組付費 ¥46,000 (税込 ¥50,600)**

商品御見積金額には商品組付費は含まれておりません。  
商品組付費は現場の状況により変動する事があります。  
又、給水・給湯・ガス・ダクト・電気等の接続工事は含まれておりません。

担当営業	担当アドバイザー	プラン作成者

備考

## 御見積仕様

(洗面化粧台)

洗面本体サイズ 60cm  
カウンター高さ 80cm  
扉カラー ホワイト  
カウンター 人造大理石・ハイバックカウンター  
カラー クリスタルホワイト  
ミラー 2面鏡  
水栓 シングルレバー式シャワー水栓  
カラー クロムメッキタイプ  
ガス種 未定  
周波数 50Hz

## 御確認事項

--	--

No.\*

御名前 宇都宮-那須塩原 SR SU-16

様

現場番号	C2975060	プラン番号	7306B-2204-0118T	作成日	2022/4/9
------	----------	-------	------------------	-----	----------

## 御見積明細 洗面化粧台

NO	商品名	仕様	品番	数量	単価	金額
1	洗面下台	スライド(2段)タイプ・ソフトクローズ	S-YER $\epsilon$ 060HCA(YSW ) $\mu$ -3	1	90,400	90,400
2	水栓	エコタイプシングルレバー式シャワー水栓、如玉メッキ	FSL140KTKC	1	21,000	21,000
3	ミラー	2面鏡(LED仕様)、コートなし	SIM-060M2AHNEA-2	1	23,000	23,000
4	ウォールキャビネット		S-YWTW060XCX(YSW )-3D	1	18,000	18,000
洗面化粧台合計				4		¥152,400
商品総合計				4		¥152,400

御見積明細の価格には消費税は含まれておりません。別途消費税が必要となります。

**(参考) 別途 商品組付費**

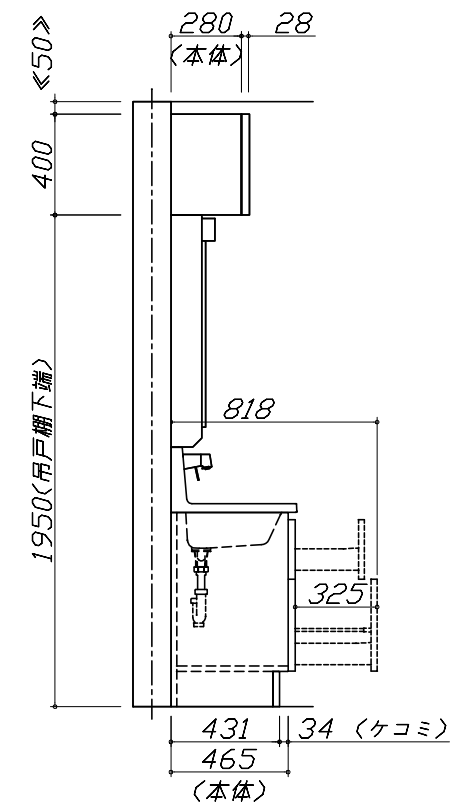
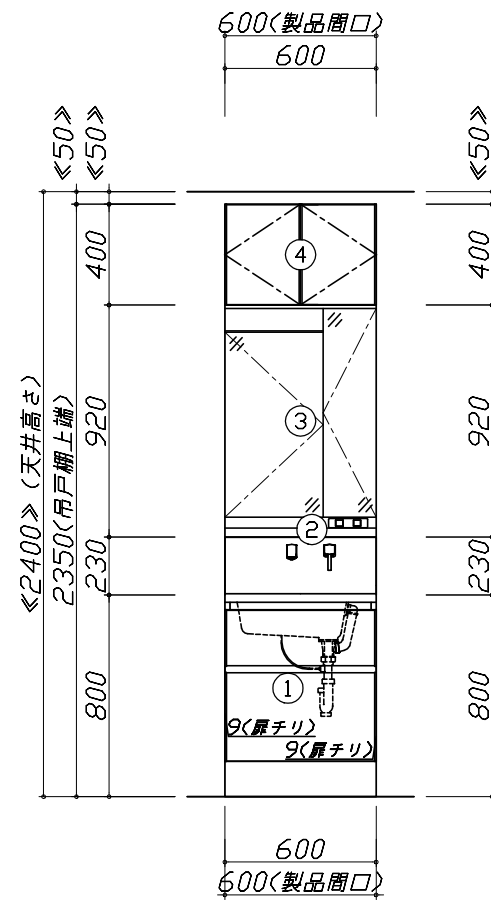
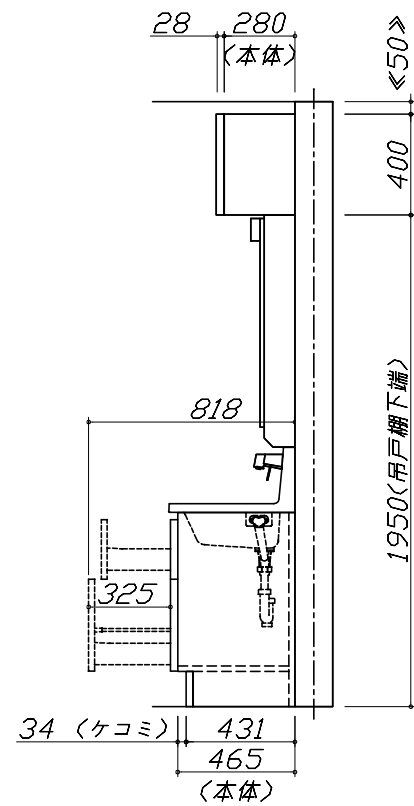
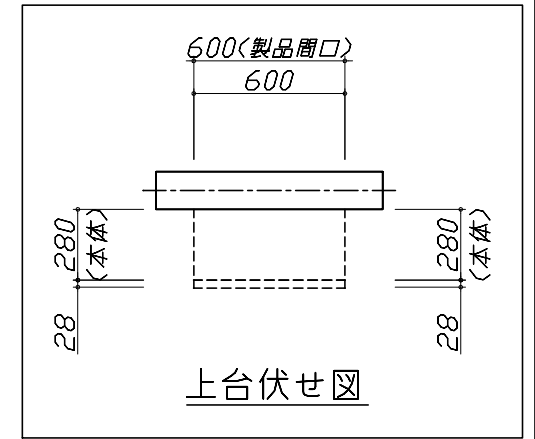
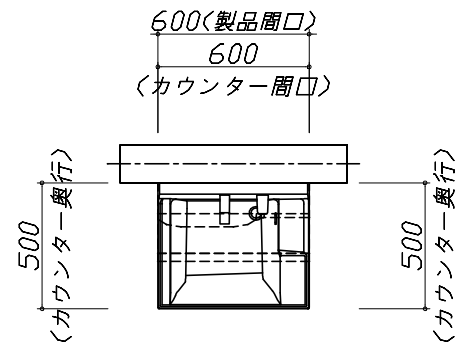
洗面化粧台商品組付費

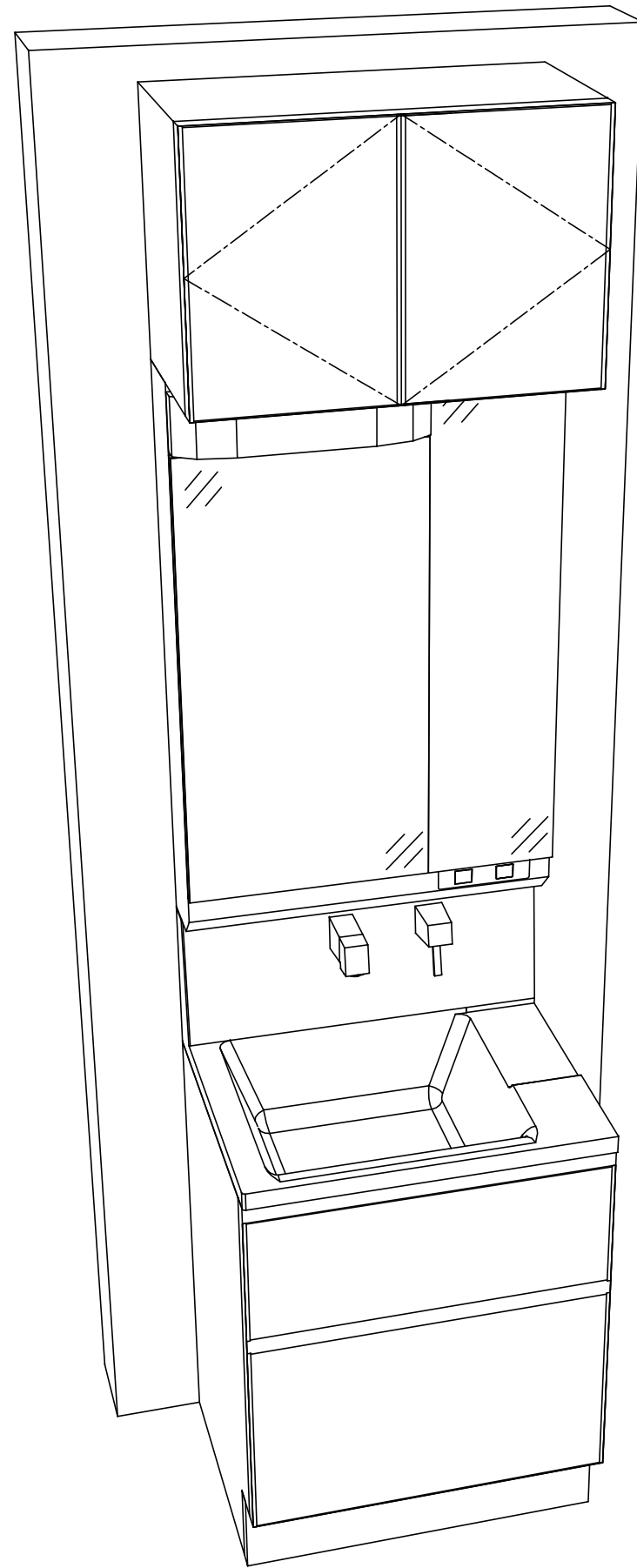
¥46,000 ( 税込 ¥50,600 )

商品組付費は現場の状況により変動する事があります。又、給水・給湯・ガス・ダクト・電気等の接続工事は含まれておりません。

( )内の価格は税込価格 &lt; 税率10% &gt; を表示しています。

- 必ずご確認ください。
  - ・天井高さと製品の総高さを十分にご確認ください。
  - ・《 》内寸法は参考寸法です。
- 表示記号について
  - ・SP：洗面パネル





Takara standard  
タカラスタンダード株式会社

現場名称： 宇都宮-那須塩原 SR SU-16様邸

現場番号： C2975060

那須塩原営業所

ホーロー洗面化粧台 FAMILIE ファミュー

プラン番号： 7306B-2204-0118T

担当営業 :

姿図 2

縮尺： 1 / 30

作成日： 2022年4月9日

担当アドバイザー：

縮尺：A3サイズ等倍