

ホーロー洗面化粧台 御見積書

御名前 宇都宮-那須塩原 SR SU-4 様

業者 様

商品名 FAMILE ファミーユ

作成日 2023年11月10日
プラン番号 7306B-2311-0105T
現場番号 C2970436

タカラスタANDARD株式会社
◆那須塩原営業所
栃木県那須塩原市三区町634番地77号
TEL 0287-39-5851 / FAX 0287-37-6431

◆那須塩原ショールーム
TEL 0287-39-1831 / FAX 0287-39-1832

商品御見積金額 **¥389,300** (税込 ¥428,230)

()内の価格は税込価格<税率10%>を表示しています。

《参考》別途 商品組付費 **¥52,000** (税込 ¥57,200)

- ※ 商品御見積金額には商品組付費は含まれておりません。
- ※ 商品組付費には配送・搬入・商品組付等の費用を含んでいます。
- ※ 商品組付費は現場の状況により変動する事があります。
又、給水・給湯・ガス・ダクト・電気等の接続工事は含まれておりません。

◆ 御見積仕様

《洗面化粧台》

洗面本体サイズ	75cm
カウンター高さ	80cm
扉カラー	ウォルナットブラック
カウンター	人造大理石・ハイバックカウンター
カラー	クリスタルホワイト
ミラー	3面鏡
水栓	シングルレバー式シャワー水栓
カラー	クロムメッキタイプ
ガス種	-
周波数	50Hz

◆ 御確認事項

担当営業	担当アドバイザー	プラン作成者
那須塩原 SR	那須塩原 SR	那須塩原 SR

◆ 備考

御名前 宇都宮-那須塩原 SR SU-4 様

現場番号	C2970436	プラン番号	7306B-2311-0105T	作成日	2023/11/10
------	----------	-------	------------------	-----	------------

御見積明細 洗面化粧台

NO	商品名	仕様	品番	数量	単価	金額
1	洗面下台	扉タイプ	S-YBRt075HXA(YWQ)ル-3	1	98,600	98,600
2	水栓	エコタイプセンサー式シャワー水栓、クロムメッキ	FSL140KATKC	1	64,500	64,500
3	ミラー	スタイリッシュ3面鏡(LED仕様)	SCM-075M3AHYEA-2	1	70,000	70,000
4	ウォールキャビネット		S-YWTW075XCX(YWQ)-3D	1	24,700	24,700
5	トールユニット下台	3段引出しタイプ	S-YTDY023XRXYWQ)-1	1	59,000	59,000
6	トールユニット上台		S-YUTY023XRXYWQ)-1	1	13,000	13,000
7	台輪	トールユニット用	S-DB23W-80(N)	1	3,500	3,500
8	エンドパネル	トールユニット上台用	SEP-TU (YWQ)-2	2	7,000	14,000
9	エンドパネル	トールユニット下台用	SEP-TD (YWQ)-2	2	21,000	42,000
洗面化粧台合計				11		¥389,300

商品総合計	11	¥389,300
-------	----	----------

※ 御見積明細の価格には消費税は含まれておりません。別途消費税が必要となります。

《参考》別途 商品組付費

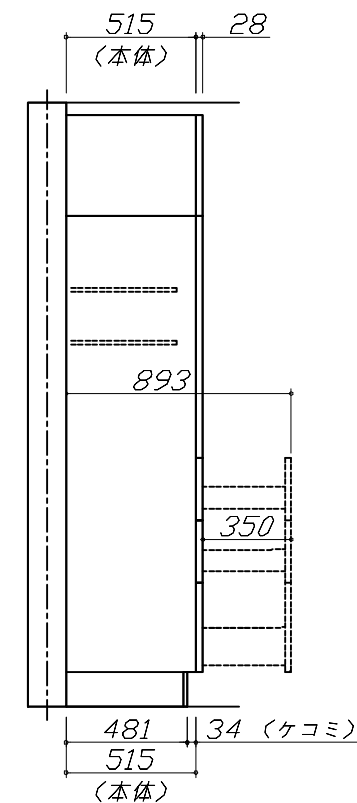
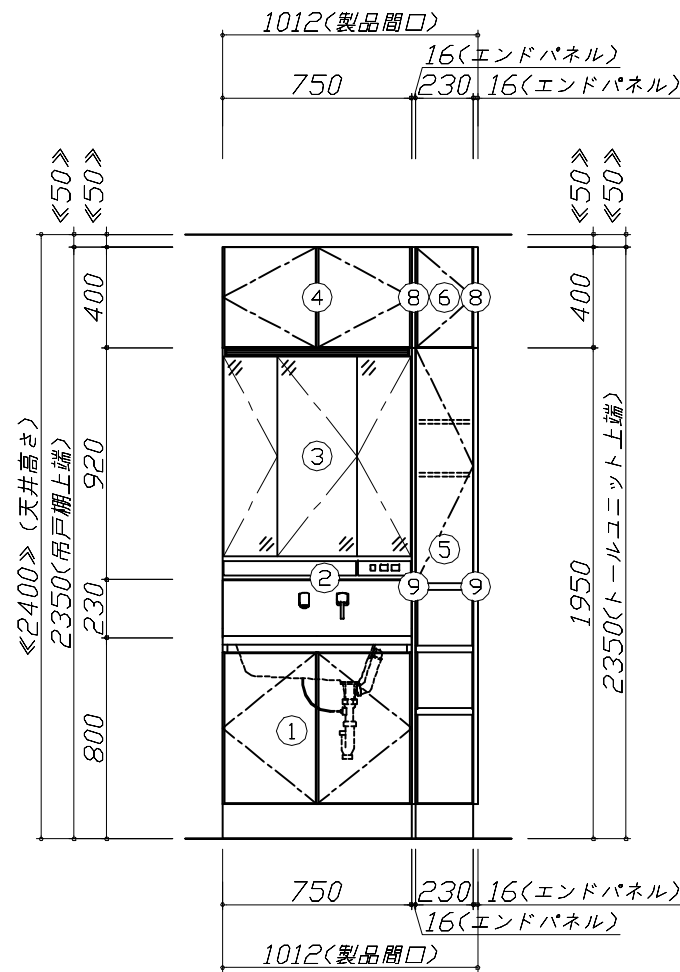
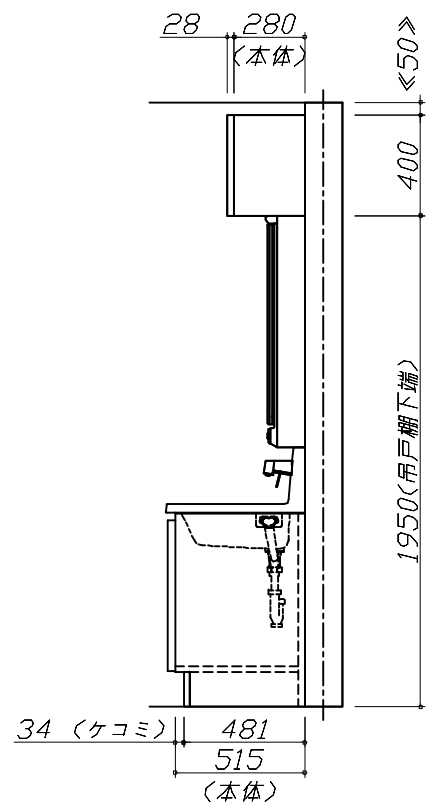
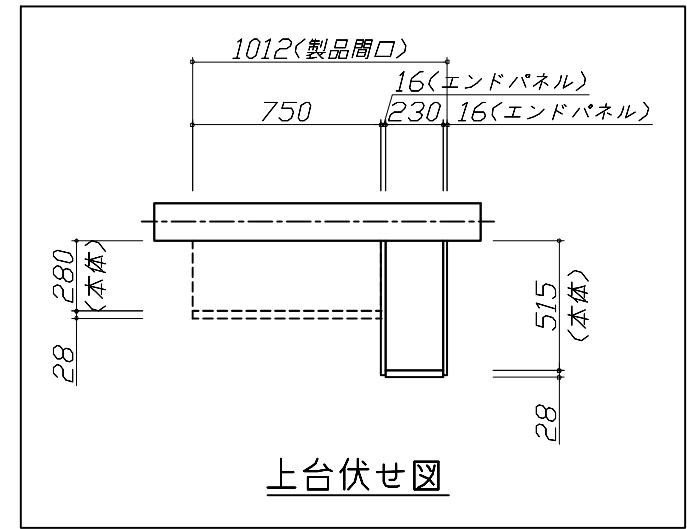
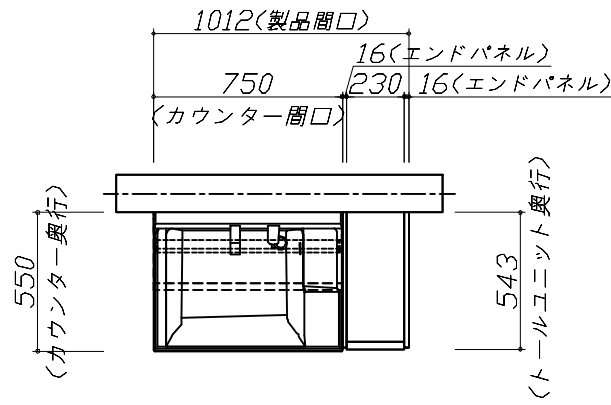
洗面化粧台商品組付費

¥52,000 (税込 ¥57,200)

※ 商品組付費は現場の状況により変動する事があります。又、給水・給湯・ガス・ダクト・電気等の接続工事は含まれておりません。

()内の価格は税込価格<税率10%>を表示しています。

■必ずご確認ください。
 ・天井高さや製品の総高さを十分にご確認ください。
 ・《 》内寸法は参考寸法です。
 ■表示記号について
 ・SP：洗面パネル



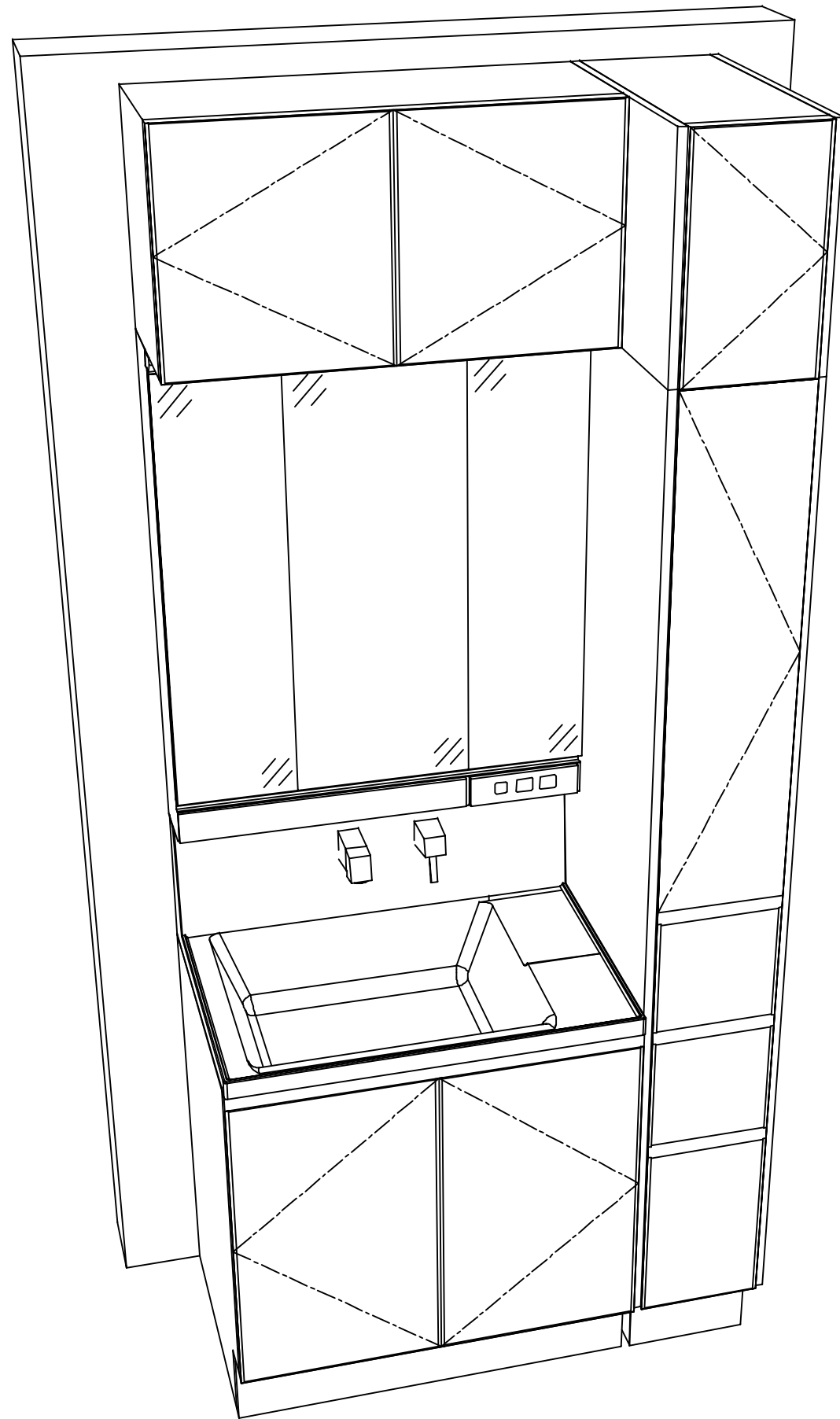
Takara standard
 タカラスタンダード株式会社

現場名称： 宇都宮-那須塩原 SR SU-4様邸
 現場番号： C2970436
 那須塩原営業所

ホーロー洗面化粧台 FAMILIE ファミーユ
 プラン番号： 7306B-2311-0105T
 担当営業： 那須塩原SR

姿図 1 縮尺： 1 / 30
 作成日： 2023年11月10日
 担当アドバイザー： 那須塩原SR

縮尺：A3サイズ等倍



Takara standard
 タカラスタンダード株式会社

現場名称： 宇都宮-那須塩原 SR SU-4様邸

現場番号： C2970436

那須塩原営業所

ホーロー洗面化粧台 FAMILIE ファミュー

プラン番号： 7306B-2311-0105T

担当営業： 那須塩原SR

姿図 2

縮尺： 1 / 30

作成日： 2023年11月10日

担当アドバイザー： 那須塩原SR

縮尺：A3サイズ等倍