

# ホーロー洗面化粧台 御見積書

御名前 宇都宮-那須塩原 SR SU-8 様

業者 様

商品名 ONDINE オンディーヌ

作成日 2023年11月10日  
プラン番号 7306B-2311-0107T  
現場番号 C2970541

タカラスタANDARD株式会社  
◆那須塩原営業所  
栃木県那須塩原市三区町634番地77号  
TEL 0287-39-5851 / FAX 0287-37-6431

◆那須塩原ショールーム  
TEL 0287-39-1831 / FAX 0287-39-1832

商品御見積金額 **¥109,300 (税込 ¥120,230)**

( )内の価格は税込価格<税率10%>を表示しています。

《参考》別途 商品組付費 **¥52,000 (税込 ¥57,200)**

- ※ 商品御見積金額には商品組付費は含まれておりません。
- ※ 商品組付費には配送・搬入・商品組付等の費用を含んでいます。
- ※ 商品組付費は現場の状況により変動する事があります。  
又、給水・給湯・ガス・ダクト・電気等の接続工事は含まれておりません。

## ◆ 御見積仕様

《洗面化粧台》

洗面本体サイズ	75cm
ボウル面高さ	80cm
扉カラー	ページュ
ボウルカラー	高品位ホーロー・デッキ水栓タイプ
カラー	ホワイト
ミラー	1面鏡・鏡裏収納付き
水栓カラー	シングルレバー式シャワー水栓
カラー	ホワイトタイプ
ガス種	未定
周波数	50Hz

## ◆ 御確認事項

担当営業	担当アドバイザー	プラン作成者
那須塩原 SR	那須塩原 SR	那須塩原 SR

## ◆ 備考

--	--

御名前 宇都宮-那須塩原 SR SU-8 様

現場番号	C2970541	プラン番号	7306B-2311-0107T	作成日	2023/11/10
------	----------	-------	------------------	-----	------------

## 御見積明細 洗面化粧台

NO	商品名	仕様	品番	数量	単価	金額
1	洗面下台	扉(引出し付)タイプ	S-UADP075HXA(UST LA-1	1	56,400	56,400
2	水栓	シングルバー式シャワー水栓、ホワイト	K37610J-2TKCN	1	15,500	15,500
3	ミラー	1面鏡(鏡裏収納付き)(LED仕様)、コートなし	SIM-075M1AHNEA-2	1	22,100	22,100
4	ミラーパネル	ホーロー製	PSM-75 (SW	1	4,000	4,000
5	ホーロー洗面パネル	カンタン取付タイプ・パールホワイト	PSP-Y S A (PW)-2	1	8,600	8,600
6	施工キット		SCUセコウキット	1	1,600	1,600
7	どこでもラック(スクエアタイプ)	タオルハンガーS、ホワイト	MGSK タオルハンガー-S (W	1	1,100	1,100
洗面化粧台合計				7		¥109,300
商品総合計				7		¥109,300

※ 御見積明細の価格には消費税は含まれておりません。別途消費税が必要となります。

## 《参考》別途 商品組付費

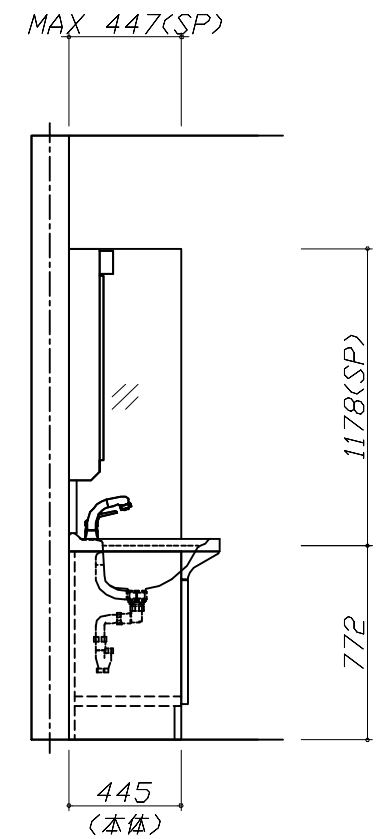
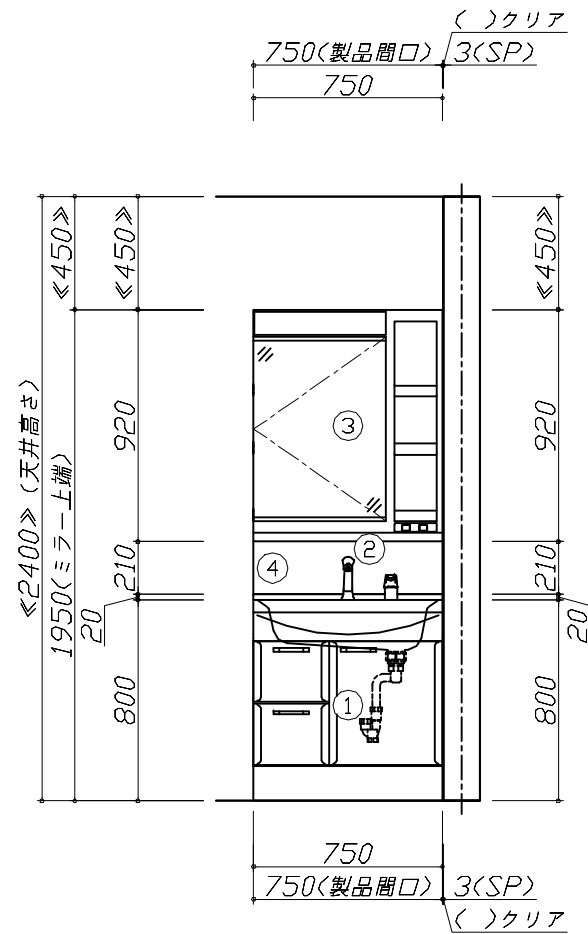
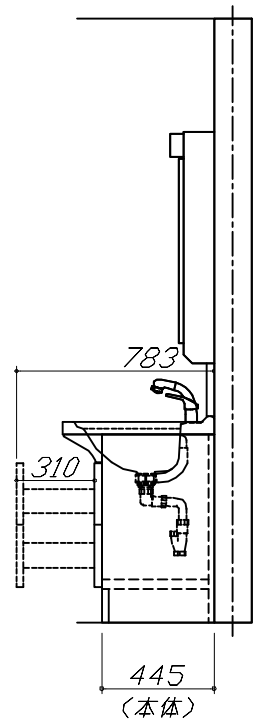
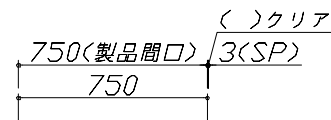
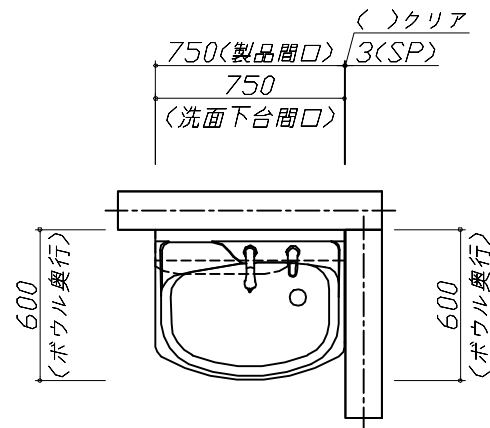
洗面化粧台商品組付費

¥52,000 (税込 ¥57,200)

※ 商品組付費は現場の状況により変動する事があります。又、給水・給湯・ガス・ダクト・電気等の接続工事は含まれておりません。

( )内の価格は税込価格&lt;税率10%&gt;を表示しています。

■必ずご確認ください。  
 ・天井高さと製品の総高さを十分にご確認ください。  
 ・《 》内寸法は参考寸法です。  
 ■表示記号について  
 ・SP：洗面パネル



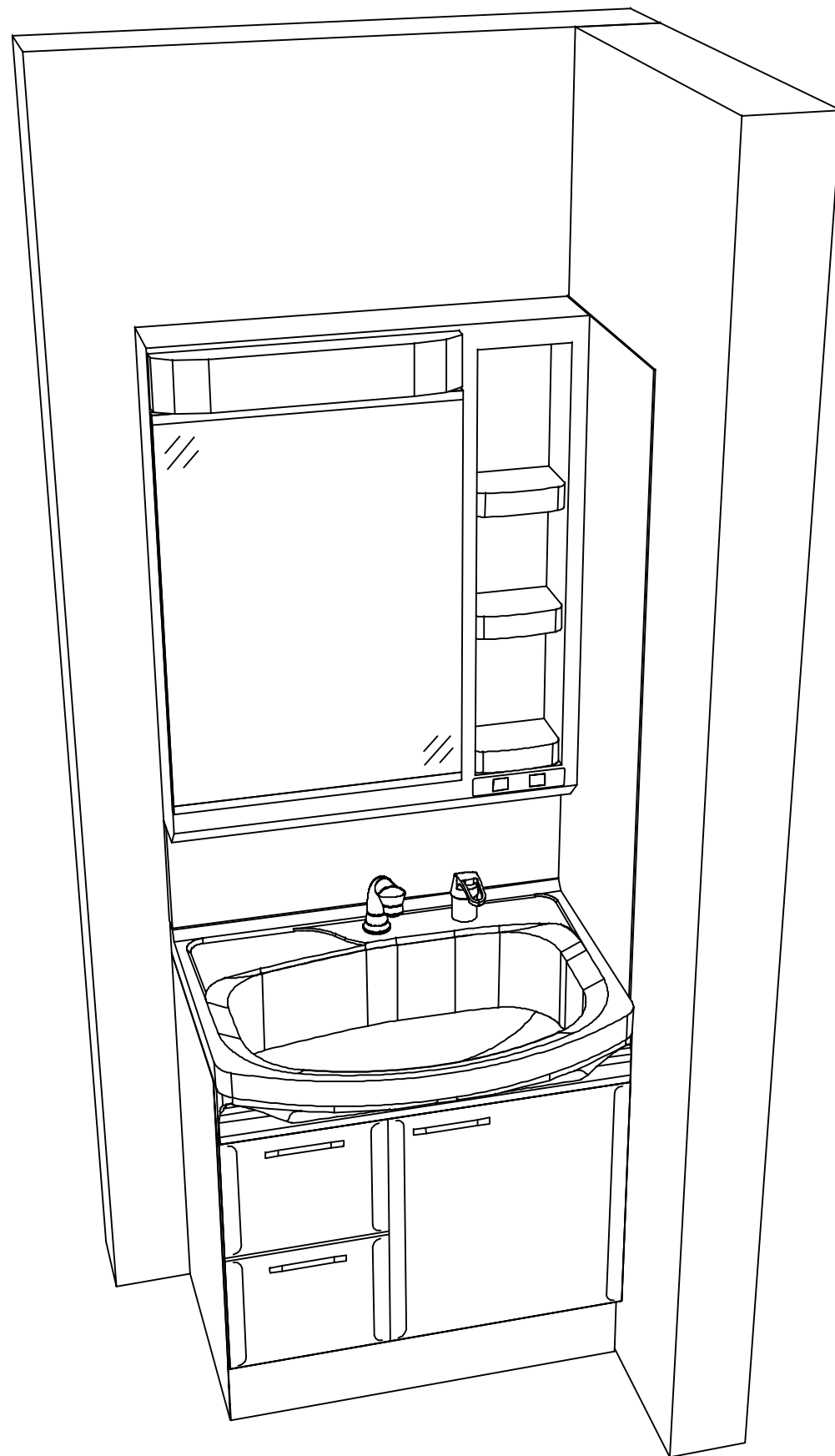
**Takara standard**  
 タカラスタンダード株式会社

現場名称： 宇都宮-那須塩原 SR SU-8様邸  
 現場番号： C2970541  
 那須塩原営業所

ホーロー洗面化粧台 ONDINE オンディーヌ  
 プラン番号： 7306B-2311-0107T  
 担当営業： 那須塩原SR

姿図 1 縮尺： 1 / 30  
 作成日： 2023年11月10日  
 担当アドバイザー： 那須塩原SR

縮尺：A3サイズ等倍



**Takara standard**  
タカラスタンダード株式会社

現場名称： 宇都宮-那須塩原 SR SU-8様邸

現場番号： C2970541

那須塩原営業所

ホーロー洗面化粧台 □NDINE オンディーヌ

プラン番号： 7306B-2311-0107T

担当営業： 那須塩原SR

姿図 2

縮尺： 1 / 30

作成日： 2023年11月10日

担当アドバイザー： 那須塩原SR

縮尺：A3サイズ等倍