

ホーロー洗面化粧台 御見積書

御名前 宇都宮-那須塩原 SR SU-9 様

業者 様

商品名 ONDINE オンディーヌ

作成日 2023年11月10日
プラン番号 7306B-2311-0108T
現場番号 C2970570

タカラスタANDARD株式会社
◆那須塩原営業所
栃木県那須塩原市三区町634番地77号
TEL 0287-39-5851 / FAX 0287-37-6431

◆那須塩原ショールーム
TEL 0287-39-1831 / FAX 0287-39-1832

商品御見積金額 **¥92,800** (税込 ¥102,080)

()内の価格は税込価格<税率10%>を表示しています。

《参考》別途 商品組付費 **¥52,000** (税込 ¥57,200)

- ※ 商品御見積金額には商品組付費は含まれておりません。
- ※ 商品組付費には配送・搬入・商品組付等の費用を含んでいます。
- ※ 商品組付費は現場の状況により変動する事があります。
又、給水・給湯・ガス・ダクト・電気等の接続工事は含まれておりません。

◆ 御見積仕様

《洗面化粧台》

洗面本体サイズ	75cm
ボウル面高さ	80cm
扉カラー	ホワイト
ボウルカラー	高品位ホーロー・デッキ水栓タイプ
カラー	ホワイト
ミラー	1面鏡
水栓カラー	シングルレバー式シャワー水栓
カラー	ホワイトタイプ
ガス種	未定
周波数	50Hz

◆ 御確認事項

担当営業	担当アドバイザー	プラン作成者
那須塩原 SR	那須塩原 SR	那須塩原 SR

◆ 備考

--	--

御名前 宇都宮-那須塩原 SR SU-9 様

現場番号	C2970570	プラン番号	7306B-2311-0108T	作成日	2023/11/10
------	----------	-------	------------------	-----	------------

御見積明細 洗面化粧台

NO	商品名	仕様	品番	数量	単価	金額
1	洗面下台	扉タイプ	S-UBDP075HXA(USW LA-1	1	44,400	44,400
2	水栓	シングルレバー式シャワー水栓、ホワイト	K37610J-2TKCN	1	15,500	15,500
3	ミラー	1面鏡、コートなし	SHM-075M1NFNEA-1	1	13,800	13,800
4	ホーロー洗面パネル	深型カンタン取付タイプ・ホワイト	PSP-YDS A (SW)-2	1	9,200	9,200
5	施工キット		SCUセコウキット	1	1,600	1,600
6	どこでもラック(スクエアタイプ)	タオルハンガーL、チャコールグレー	MGSK タオルハンガーL (CG	1	2,500	2,500
	どこでもラック(スクエアタイプ)	アタッチメント(小物トレイ)	MGAK コモトレイ15S (W	1	400	400
	どこでもラック(スクエアタイプ)	アタッチメント(フック)	MGAK フックS (W	1	1,000	1,000
7	どこでもラック(スクエアタイプ)	マルチホルダー、チャコールグレー	MGSK マルチホルダー (CG	1	1,700	1,700
8	どこでもラック	フリーラック	MGSK フリーラック (W	1	1,700	1,700
9	SHMミラー専用フック	2個入	SHMミラーフック	1	500	500
10	SHMミラー専用ラック		SHMミラーラック	1	500	500
洗面化粧台合計				12		¥92,800
商品総合計				12		¥92,800

※ 御見積明細の価格には消費税は含まれておりません。別途消費税が必要となります。

《参考》別途 商品組付費

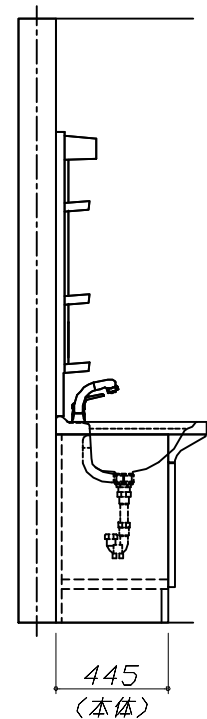
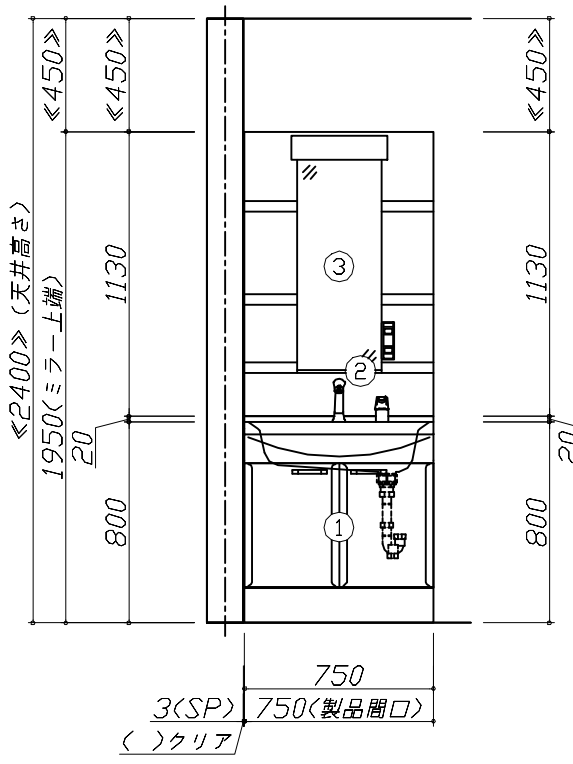
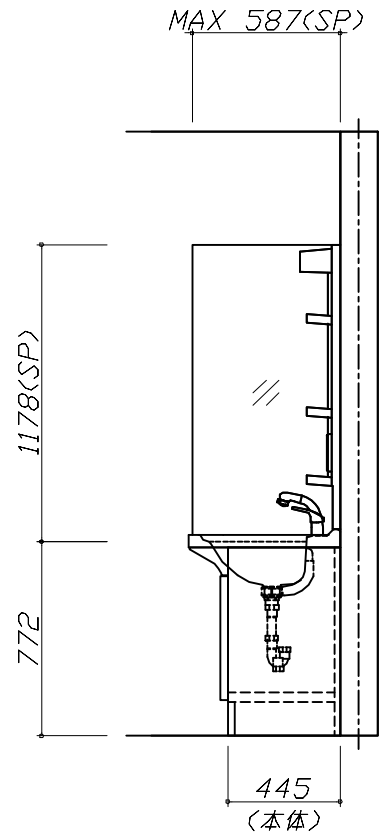
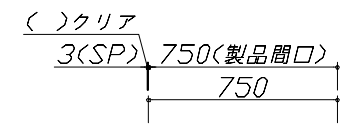
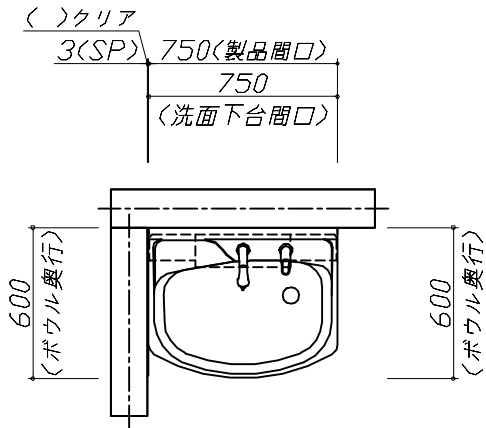
洗面化粧台商品組付費

¥52,000 (税込 ¥57,200)

※ 商品組付費は現場の状況により変動する事があります。又、給水・給湯・ガス・ダクト・電気等の接続工事は含まれておりません。

()内の価格は税込価格<税率10%>を表示しています。

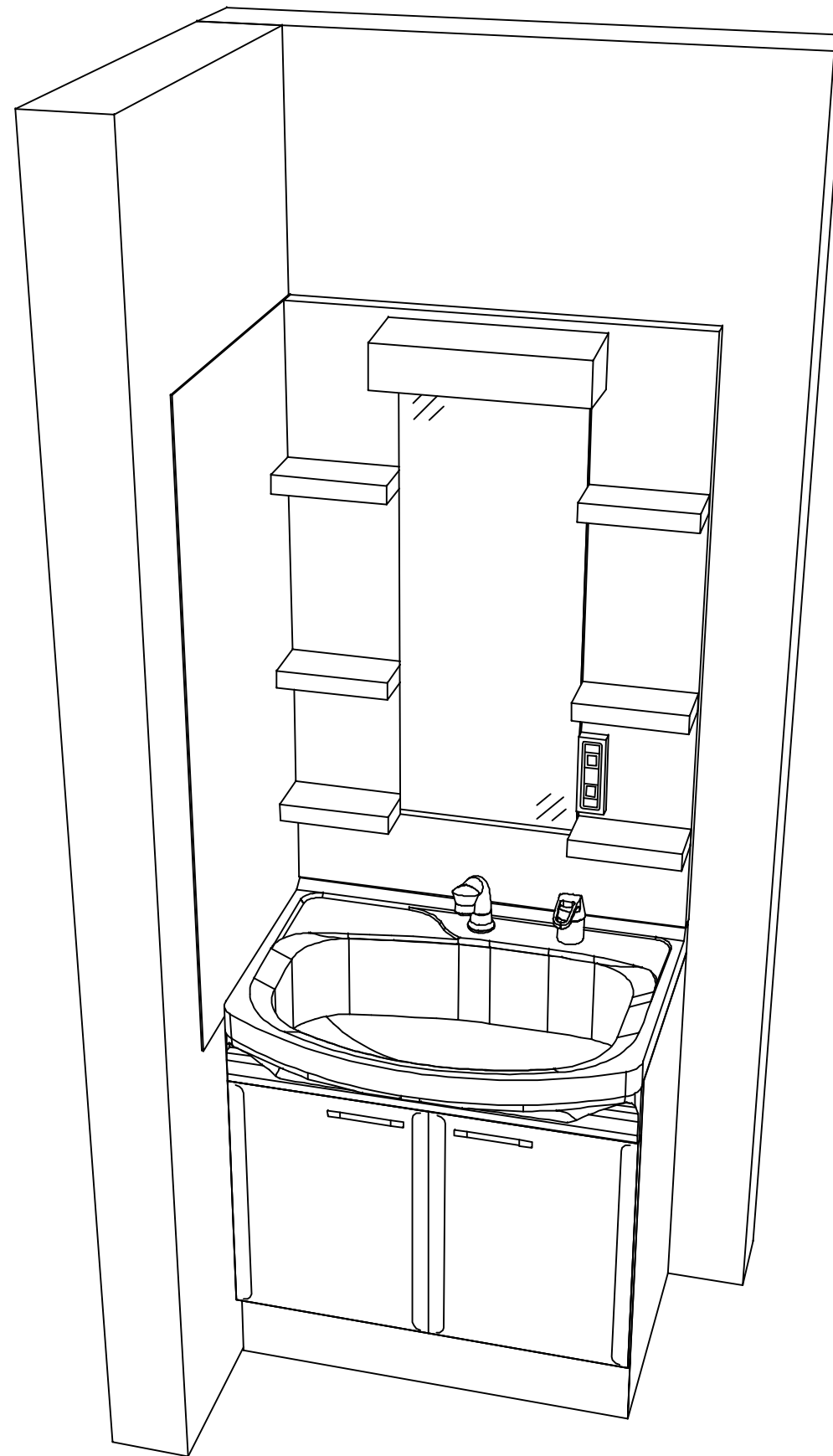
■必ずご確認ください。
 ・天井高さと製品の総高さを十分にご確認ください。
 ・《 》内寸法は参考寸法です。
 ■表示記号について
 ・SP：洗面パネル



Takara standard
 タカラスタンダード株式会社

現場名称： 宇都宮-那須塩原 SR SU-9様邸	ホーロー洗面化粧台 □NDINE オンディーヌ	姿図 1	縮尺： 1 / 30
現場番号： C2970570	プラン番号： 7306B-2311-0108T	作成日： 2023年11月10日	
那須塩原営業所	担当営業： 那須塩原SR	担当アドバイザー： 那須塩原SR	

縮尺：A3サイズ等倍



Takara standard
 タカラスタンダード株式会社

現場名称： 宇都宮-那須塩原 SR SU-9様邸

現場番号： C2970570

那須塩原営業所

ホーロー洗面化粧台 □NDINE オンディーヌ

プラン番号： 7306B-2311-0108T

担当営業： 那須塩原SR

姿図 2

縮尺： 1 / 30

作成日： 2023年11月10日

担当アドバイザー： 那須塩原SR

縮尺：A3サイズ等倍