

ぴったりサイズ木製洗面化粧台 御見積書

御名前 宇都宮-那須塩原 SR SU-11 様

業者 様

商品名 REJUST リジャスト

作成日 2023年11月10日
プラン番号 7306B-2311-0111T
現場番号 C2970730

タカラスタANDARD株式会社
◆那須塩原営業所
栃木県那須塩原市三区町634番地77号
TEL 0287-39-5851 / FAX 0287-37-6431

◆那須塩原ショールーム
TEL 0287-39-1831 / FAX 0287-39-1832

商品御見積金額 **¥107,300** (税込 ¥118,030)

()内の価格は税込価格<税率10%>を表示しています。

《参考》別途 商品組付費 **¥48,000** (税込 ¥52,800)

- ※ 商品御見積金額には商品組付費は含まれておりません。
- ※ 商品組付費には配送・搬入・商品組付等の費用を含んでいます。
- ※ 商品組付費は現場の状況により変動する事があります。
又、給水・給湯・ガス・ダクト・電気等の接続工事は含まれておりません。

◆ 御見積仕様

《洗面化粧台》

洗面本体サイズ 75cm

ボウル面高さ 80cm

扉カラー サンドブラック

引手 ハンドル引手(ブラック)

カウンター 人大フラットカウンター

カラー クリスタルホワイト

ミラー なし

水栓 ホース引出式泡沫水栓

カラー クロムメッキタイプ

ガス種 未定

周波数 50Hz

◆ 御確認事項

担当営業	担当アドバイザー	プラン作成者
那須塩原 SR	那須塩原 SR	那須塩原 SR

◆ 備考

御名前 宇都宮-那須塩原 SR SU-11 様

現場番号	C2970730	プラン番号	7306B-2311-0111T	作成日	2023/11/10
------	----------	-------	------------------	-----	------------

御見積明細 洗面化粧台

NO	商品名	仕様	品番	数量	単価	金額
1	洗面下台	2段スライドタイプ	S-WEXX075HXX(AP3-DX-2	1	42,300	42,300
2	カウンター		C-WNEQ075-CE(AL-1	1	38,500	38,500
3	水栓	ホース引出式泡沫水栓、クロムメッキ	K47532J-RJ-TCN	1	24,500	24,500
4	どこでもラック(スクエアタイプ)	タオルハンガーS、チャコールグレー	MGSK タオルハンガー-S (CG	1	1,100	1,100
5	ストラップ		ストラップA(Y)	1	900	900
洗面化粧台合計				5		¥107,300
商品総合計				5		¥107,300

※ 御見積明細の価格には消費税は含まれておりません。別途消費税が必要となります。

《参考》別途 商品組付費

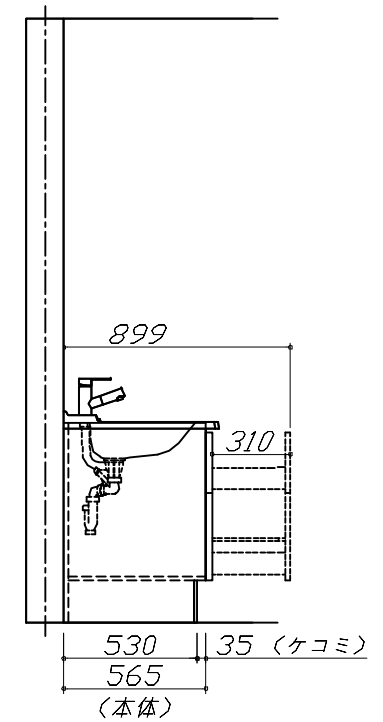
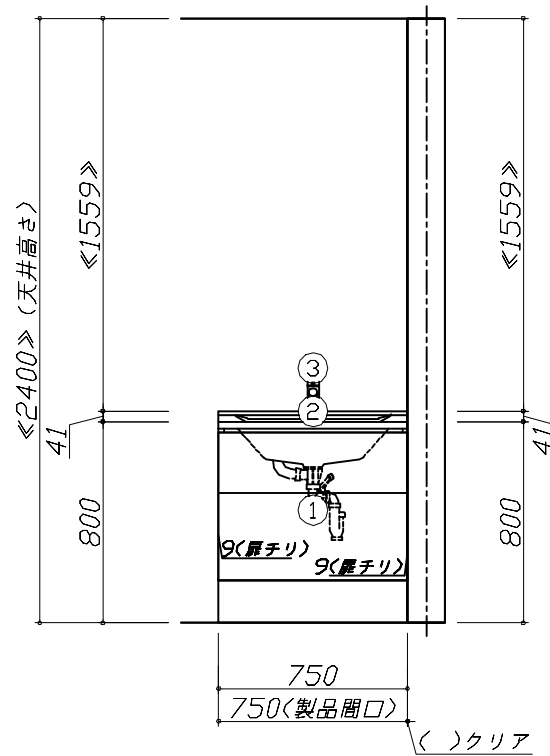
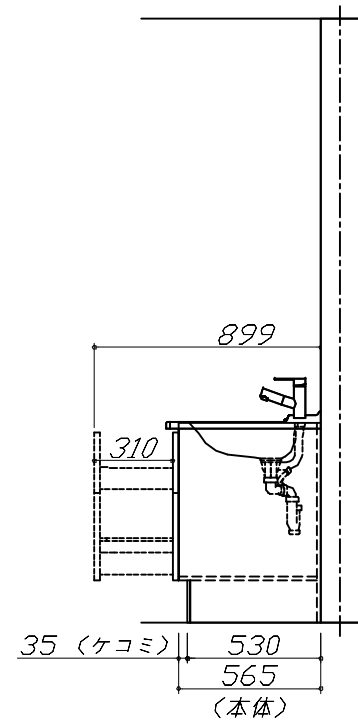
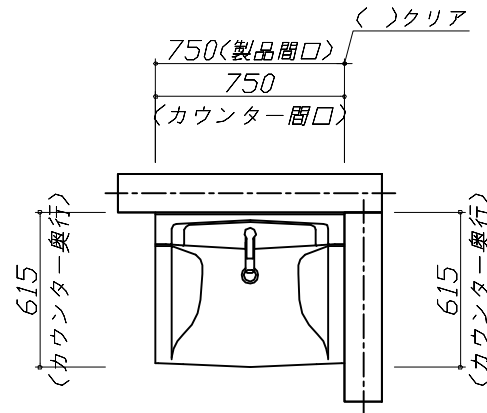
洗面化粧台商品組付費

¥48,000 (税込 ¥52,800)

※ 商品組付費は現場の状況により変動する事があります。又、給水・給湯・ガス・ダクト・電気等の接続工事は含まれておりません。

()内の価格は税込価格<税率10%>を表示しています。

- 必ずご確認ください。
 - ・天井高さと製品の総高さを十分にご確認ください。
 - ・《 》内寸法は参考寸法です。
- 表示記号について
 - ・SP：洗面パネル



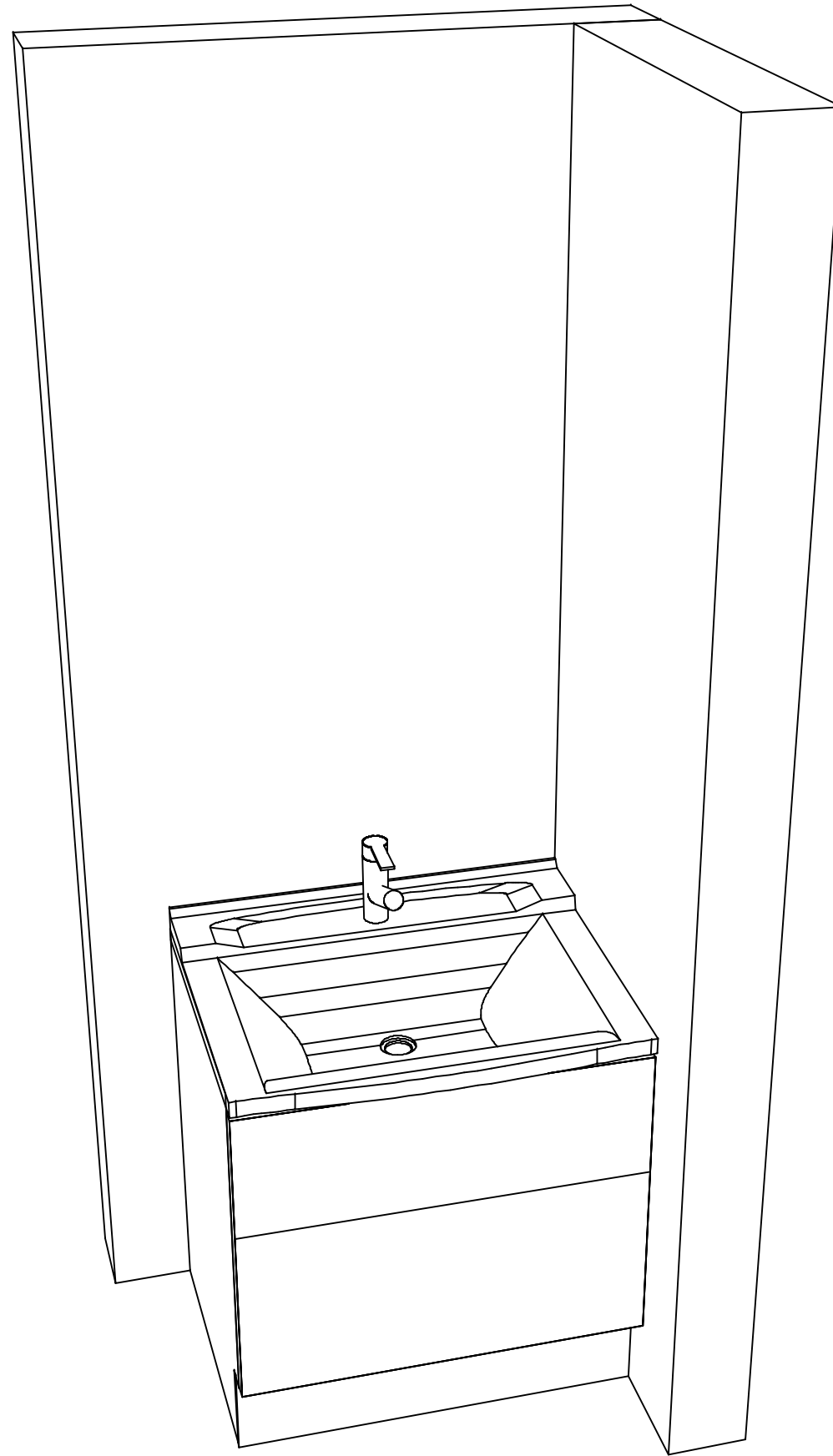
Takara standard
タカラスタンダード株式会社

現場名称： 宇都宮-那須塩原 SR SU-11様邸
現場番号： C2970730
那須塩原営業所

ぴったりサイズ`木製洗面化粧台 REJUST リジャスト
プラン番号： 7306B-2311-0111T
担当営業： 那須塩原SR

姿図 1 縮尺： 1 / 30
作成日： 2023年11月10日
担当アドバイザー： 那須塩原SR

縮尺：A3サイズ等倍



Takara standard
タカラスタンダード株式会社

現場名称： 宇都宮-那須塩原 SR SU-11様邸

現場番号： C2970730

那須塩原営業所

ぴったりサイズ`木製洗面化粧台 REJUST リジャスト

プラン番号： 7306B-2311-0111T

担当営業 : 那須塩原SR

姿図 2

縮尺： 1 / 30

作成日： 2023年11月10日

担当アドバイザー： 那須塩原SR

縮尺：A3サイズ等倍