

ホーロー洗面化粧台 御見積書

御名前 宇都宮-那須塩原 SR SU-1 様

業者 様

商品名 ELEENA エリーナ

作成日 2023年11月10日
プラン番号 7306B-2311-0112T
現場番号 C2970316

タカラスタANDARD株式会社
◆那須塩原営業所
栃木県那須塩原市三区町634番地77号
TEL 0287-39-5851 / FAX 0287-37-6431

◆那須塩原ショールーム
TEL 0287-39-1831 / FAX 0287-39-1832

商品
御見積金額 **¥585,800** (税込 ¥644,380)

()内の価格は税込価格<税率10%>を表示しています。

《参考》別途 商品組付費 **¥64,000** (税込 ¥70,400)

- ※ 商品御見積金額には商品組付費は含まれておりません。
- ※ 商品組付費には配送・搬入・商品組付等の費用を含んでいます。
- ※ 商品組付費は現場の状況により変動する事があります。
又、給水・給湯・ガス・ダクト・電気等の接続工事は含まれておりません。

◆ 御見積仕様

《洗面化粧台》

洗面本体サイズ	120cm
カウンター高さ	80cm
扉カラー	グレイッシュマロニエ・引手シルバー
カウンター	クォーツストーン・フラットカウンター
カラー	ブランソルベ
ミラー	1面鏡+フェイスクリアミラー
水栓①	シングルレバー式シャワー水栓
カラー①	クロムメッキタイプ
水栓②	-
カラー②	-
ガス種	未定
周波数	50Hz

◆ 御確認事項

担当営業	担当アドバイザー	プラン作成者
那須塩原 SR	那須塩原 SR	那須塩原 SR

◆ 備考

御名前 宇都宮-那須塩原 SR SU-1 様

現場番号	C2970316	プラン番号	7306B-2311-0112T	作成日	2023/11/10
------	----------	-------	------------------	-----	------------

御見積明細 洗面化粧台

NO	商品名	仕様	品番	数量	単価	金額
1	ミラー	フェイスクリアミラー1面鏡、コートあり	SEM-045M1AHYTA-1	1	104,000	104,000
2	ミラー	1面鏡、コートなし	SFM-075M1NHNNA-1	1	20,000	20,000
3	ミラーパネル	ストーンホワイト	SCW-120 A (DW)-3	1	5,800	5,800
4	カウンタートップ	片寄せボウルタイプ・クォーツストーンカウンター	C-EGAP120YLA(EH-2	1	145,200	145,200
5	ボウルキャビネット	2段スライドタイプ(フロートタイプ)	S-EGXX075HCX(E1THBX-3	1	138,000	138,000
6	片寄せボウルユニット		S-EASD045XCXOE1THB-2	1	67,000	67,000
7	片寄せボウルユニット用脚	高さ80cm用	DU-B 80(H)	1	8,600	8,600
8	水栓	エコタイプシングルレバー式シャワー水栓、クロムメッキ	KM8207TETKC	1	25,500	25,500
9	エンドカバー	片寄せボウルユニット用	SEC-DPA (E1T)	1	13,500	13,500
10	片寄せボウルチェア		DXチェア-B(H)	1	41,500	41,500
11	エンドカバー	ホワイト色	SEC-FPAW	1	6,000	6,000
12	施工キット	1面鏡・ミラーパネル・ミドルミラー・洗面パネル用	SCUセコウキット	2	1,600	3,200
13	かくせるラック	間口75cm用	STビラウラ75B	1	7,500	7,500
洗面化粧台合計				14		¥585,800

商品総合計	14	¥585,800
-------	----	----------

※ 御見積明細の価格には消費税は含まれておりません。別途消費税が必要となります。

《参考》別途 商品組付費

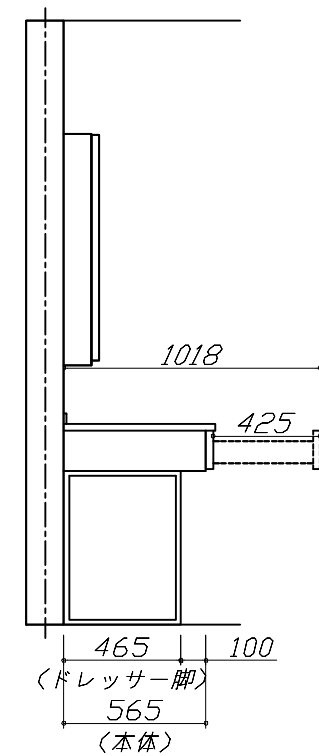
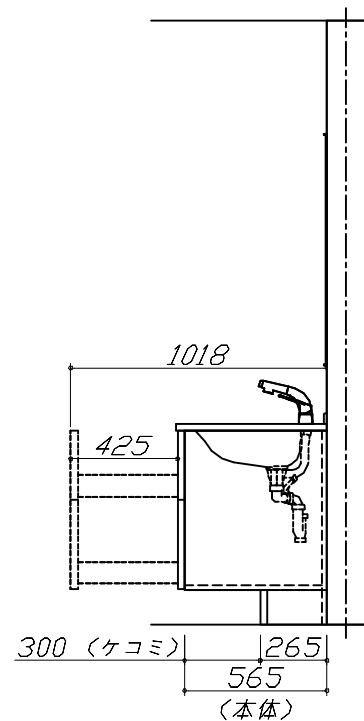
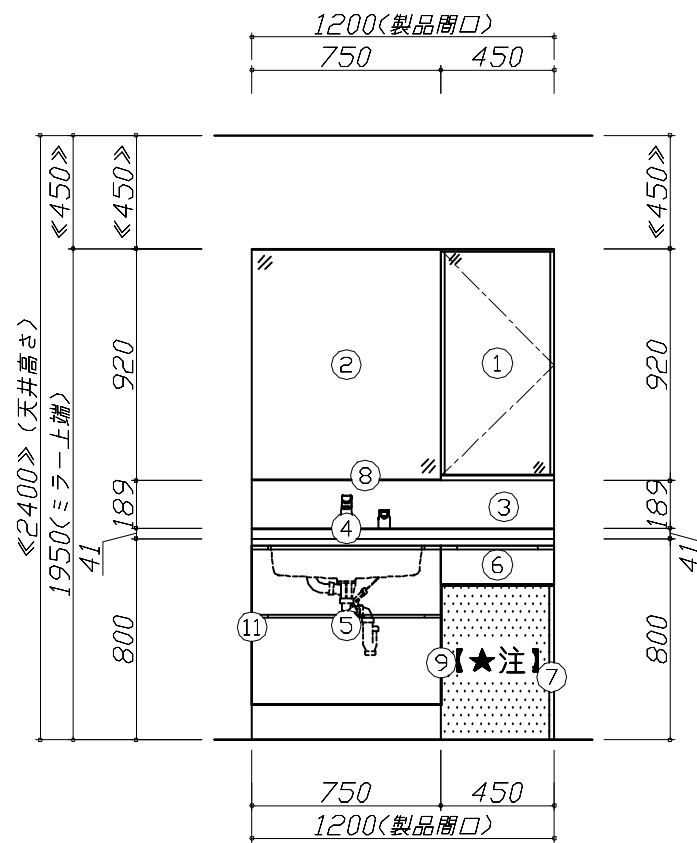
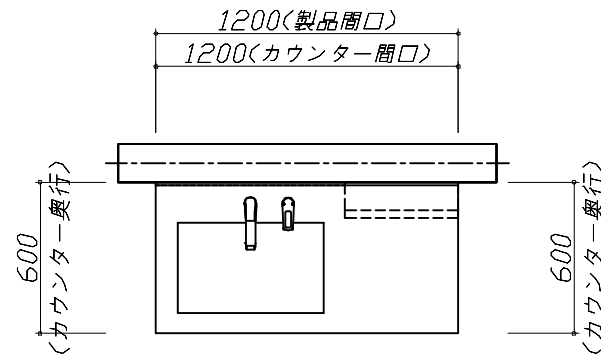
洗面化粧台商品組付費

¥64,000 (税込 ¥70,400)

※ 商品組付費は現場の状況により変動する事があります。又、給水・給湯・ガス・ダクト・電気等の接続工事は含まれておりません。

()内の価格は税込価格<税率10%>を表示しています。

- 必ずご確認ください。
 - ・天井高さと製品の総高さを十分にご確認ください。
 - ・《 》内寸法は参考寸法です。
- 表示記号について
 - ・SP：洗面パネル
- ドレッサーの【★注】部はオープンのため、壁面が見えます。



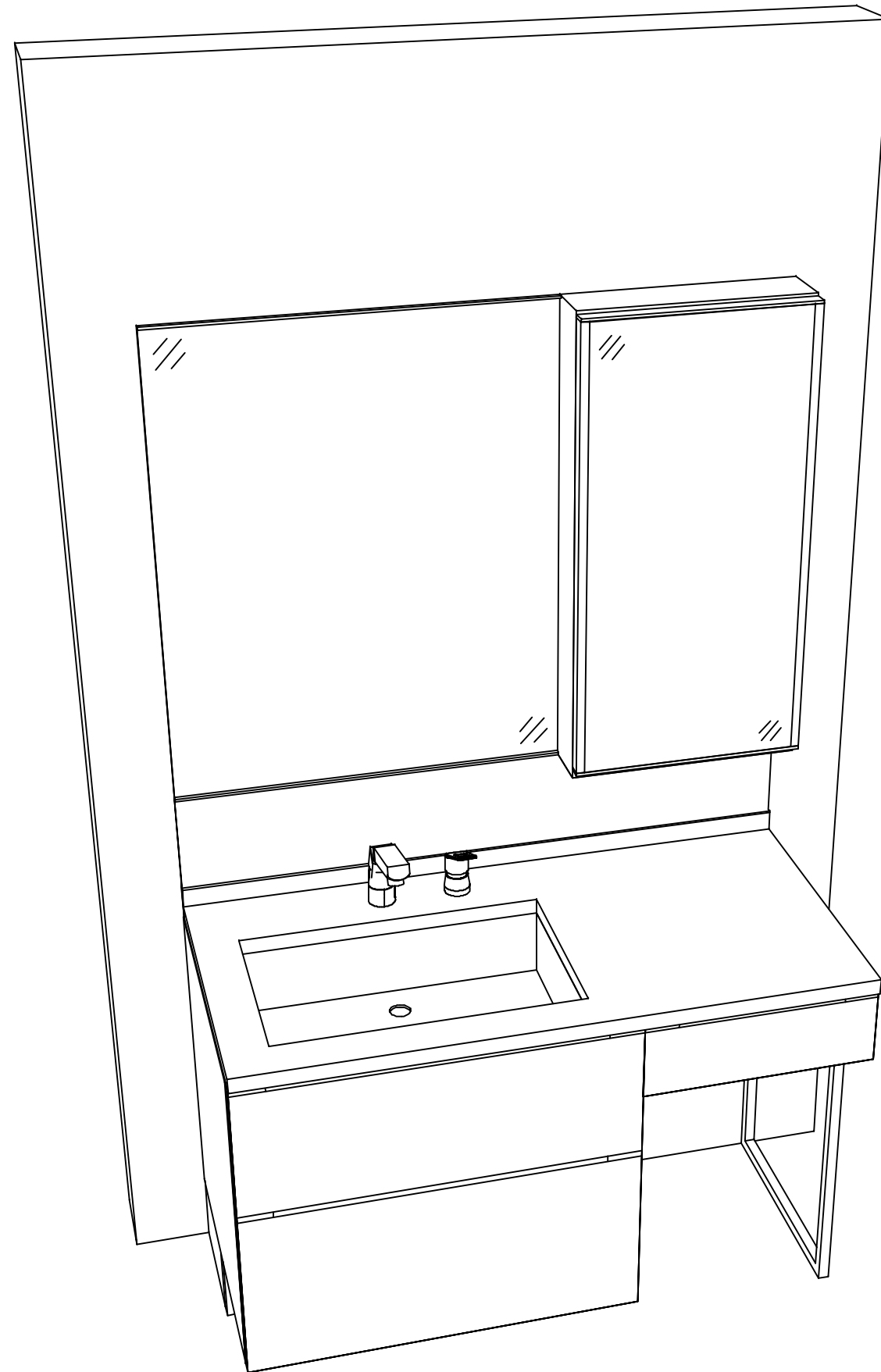
Takara standard
タカラスタンダード株式会社

現場名称： 宇都宮-那須塩原 SR SU-1様邸
現場番号： C2970316
那須塩原営業所

ホーロー洗面化粧台 ELEENA エリーナ
プラン番号： 7306B-2311-0112T
担当営業： 那須塩原SR

姿図 1 縮尺： 1 / 30
作成日： 2023年11月10日
担当アドバイザー： 那須塩原SR

縮尺：A3サイズ等倍



Takara standard
タカラスタンダード株式会社

現場名称： 宇都宮-那須塩原 SR SU-1様邸

現場番号： C2970316

那須塩原営業所

ホーロー洗面化粧台 ELEENA エリーナ

プラン番号： 7306B-2311-0112T

担当営業： 那須塩原SR

姿図 2

縮尺： 1 / 30

作成日： 2023年11月10日

担当アドバイザー： 那須塩原SR

縮尺：A3サイズ等倍