

# ホーロー洗面化粧台 御見積書

御名前 宇都宮-那須塩原 SR SU-10 様

業者 様

商品名 ELEENA エリーナ

作成日 2023年11月10日  
プラン番号 7306B-2311-0114T  
現場番号 C2970644

タカラスタANDARD株式会社  
◆那須塩原営業所  
栃木県那須塩原市三区町634番地77号  
TEL 0287-39-5851 / FAX 0287-37-6431

◆那須塩原ショールーム  
TEL 0287-39-1831 / FAX 0287-39-1832

商品御見積金額 **¥699,600 (税込 ¥769,560)**

( )内の価格は税込価格<税率10%>を表示しています。

《参考》別途 商品組付費 **¥60,000 (税込 ¥66,000)**

- ※ 商品御見積金額には商品組付費は含まれておりません。
- ※ 商品組付費には配送・搬入・商品組付等の費用を含んでいます。
- ※ 商品組付費は現場の状況により変動する事があります。  
又、給水・給湯・ガス・ダクト・電気等の接続工事は含まれておりません。

## ◆ 御見積仕様

《洗面化粧台》

洗面本体サイズ	90cm
カウンター高さ	80cm
扉カラー	ドラマチックホワイト・引手シルバー
カウンターカラー	人造大理石・フラットカウンター
カラー	ファインホワイト
ミラー	フェイスクリアミラー
水栓①	シングルレバー式シャワー水栓
カラー①	クロムメッキタイプ
水栓②	-
カラー②	-
ガス種	未定
周波数	50Hz

## ◆ 御確認事項

担当営業	担当アドバイザー	プラン作成者
那須塩原 SR	那須塩原 SR	那須塩原 SR

## ◆ 備考

御名前 宇都宮-那須塩原 SR SU-10

様

現場番号	C2970644	プラン番号	7306B-2311-0114T	作成日	2023/11/10
------	----------	-------	------------------	-----	------------

## 御見積明細 洗面化粧台

NO	商品名	仕様	品番	数量	単価	金額
1	ミラー	フェイスクリアミラー3面鏡、コートあり	SEM-090M3AHYTA-1	1	132,000	132,000
2	ミドルミラー		SFW-090BN(A--)-1	1	12,000	12,000
3	手元照明	60・75・90・100・120間口用	SENLED-350MCH(1)	1	7,500	7,500
4	カウンタートップ	センターホウル・フラットカウンター	C-ENEP090UCA(EH-2	1	59,500	59,500
5	ボウルキャビネット	2段スライドタイプ	S-EEXX090HCX(EJDHBX-3	1	154,000	154,000
6	水栓	エコタイプシングルレバー式シャワー水栓、クロムメッキ	KM8207TETKC	1	25,500	25,500
7	ウォールキャビネット		S-EWTW090XCX(EJDHB-3	1	58,000	58,000
8	トールユニット下台	姿見ミラータイプ	S-ETMD045XRXGEXXB-ハ	1	82,600	82,600
9	トールユニット上台		S-EUTD045XRX(EJDHB-3	1	33,000	33,000
10	台輪	トールユニット用	S-DG45D-80-2	1	4,500	4,500
11	エンドパネル	トールユニット中台・下台用	SEP-TDAS A(EJDH)-3	1	40,500	40,500
12	エンドパネル	フラットカウンター用	SEP-XH80LA(EJDH)	1	47,000	47,000
13	エンドパネル	トールユニット上台用	SEP-TUA A(EJDH)-3	1	16,500	16,500
14	エンドパネル	ウォールキャビネット用	SEP-TUW A(EJDH)-3	1	13,000	13,000
15	施工キット	1面鏡・ミラーパネル・ミドルミラー・洗面パネル用	SCUセコウキット	1	1,600	1,600
16	どこでもラック(スクエアタイプ)	タオルハンガーS、ホワイト	MGSK タオルハンガー-S (W	1	1,100	1,100
17	間仕切り名人	Hタイプ	MGマジキリJ HL 1	1	3,400	3,400
18	かくせるラック	間口90cm用	STピラウラ90B	1	7,900	7,900
洗面化粧台合計				18		¥699,600

商品総合計	18	¥699,600
-------	----	----------

※ 御見積明細の価格には消費税は含まれておりません。別途消費税が必要となります。

## 《参考》別途 商品組付費

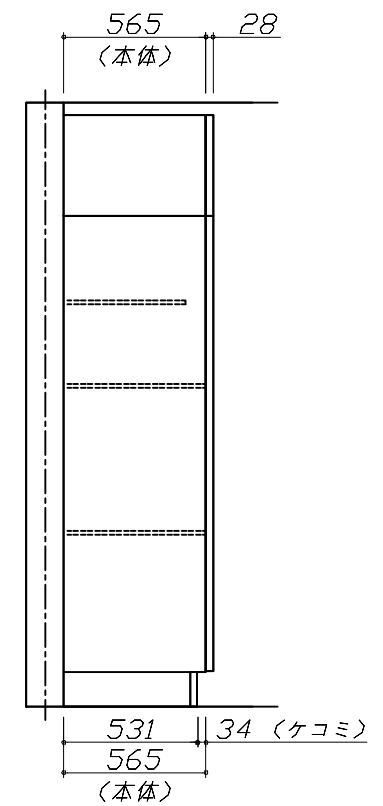
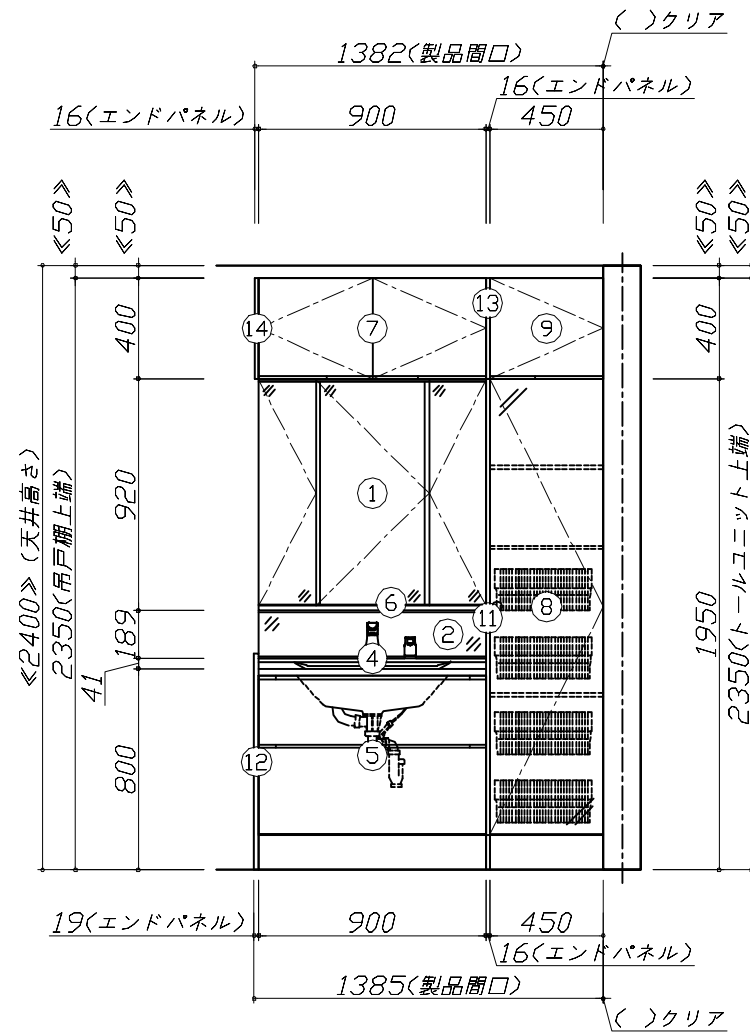
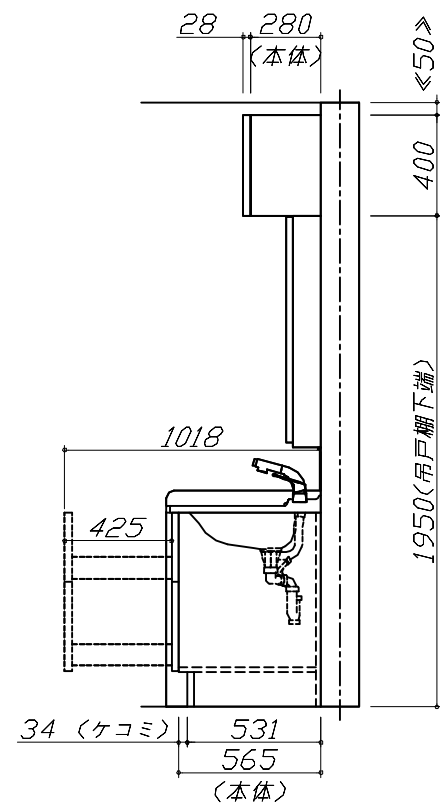
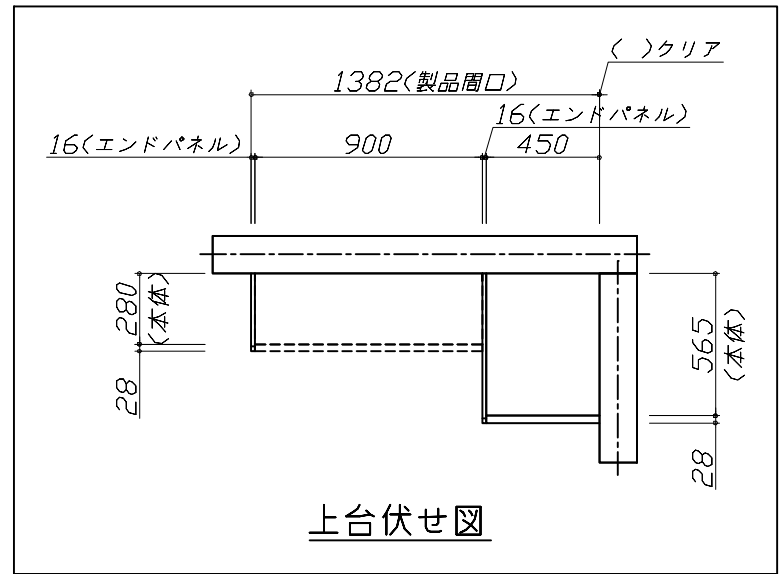
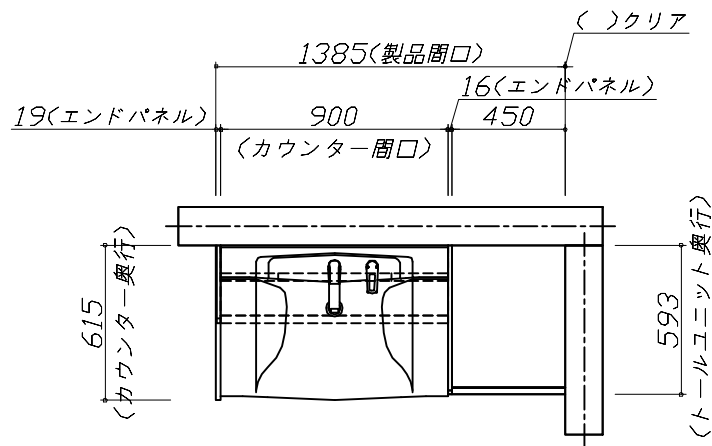
洗面化粧台商品組付費

¥60,000 (税込 ¥66,000)

※ 商品組付費は現場の状況により変動する事があります。又、給水・給湯・ガス・ダクト・電気等の接続工事は含まれておりません。

( )内の価格は税込価格<税率10%>を表示しています。

■必ずご確認ください。  
 ・天井高さとの製品の総高さを十分にご確認ください。  
 ・《 》内寸法は参考寸法です。  
 ■表示記号について  
 ・SP：洗面パネル



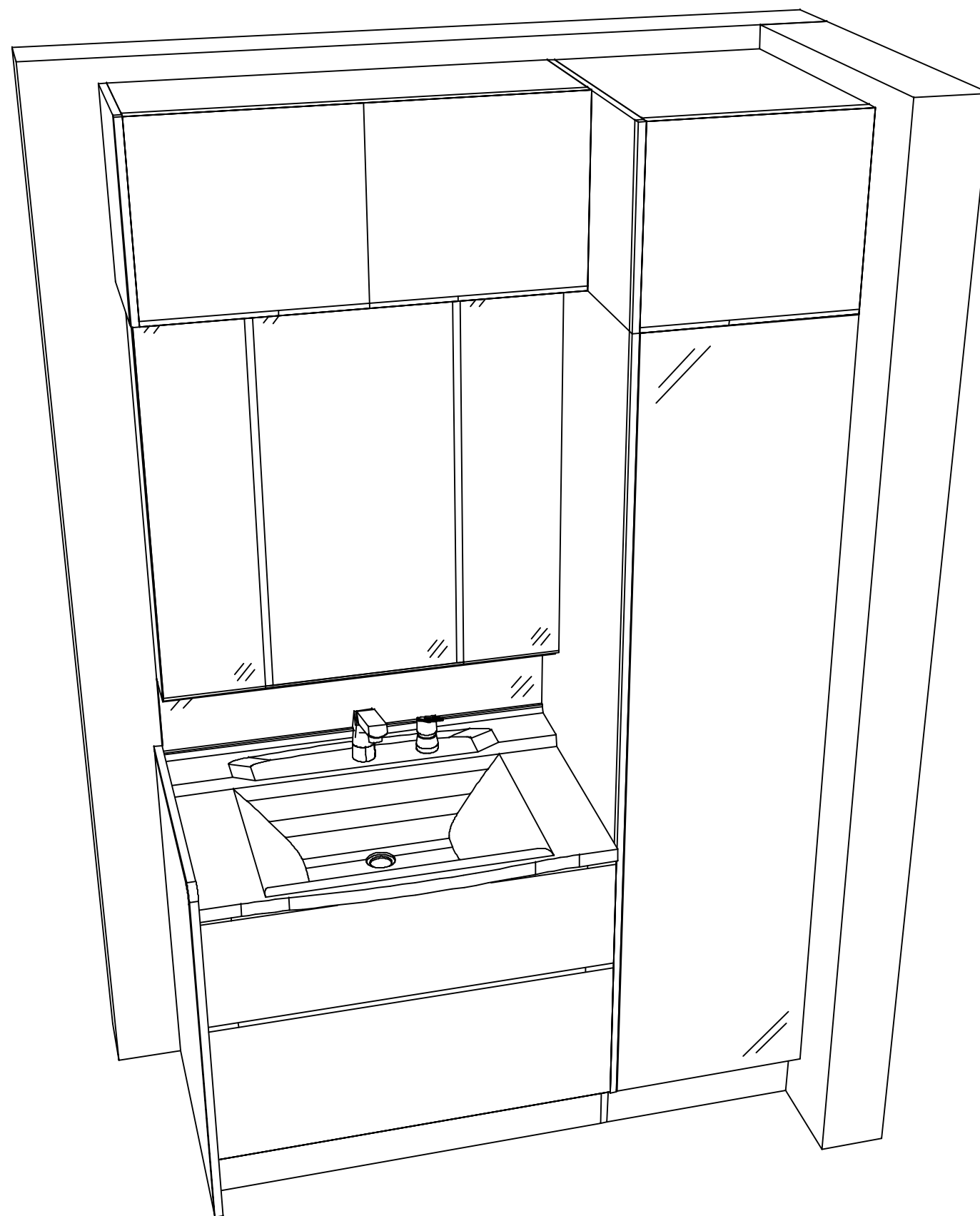
**Takara standard**  
 タカラスタンダード株式会社

現場名称： 宇都宮-那須塩原 SR SU-10様邸  
 現場番号： C2970644  
 那須塩原営業所

ホーロー洗面化粧台 ELEENA エリーナ  
 プラン番号： 7306B-2311-0114T  
 担当営業： 那須塩原SR

姿図 1 縮尺： 1 / 30  
 作成日： 2023年11月10日  
 担当アドバイザー： 那須塩原SR

縮尺：A3サイズ等倍



**Takara standard**  
タカラスタンダード株式会社

現場名称： 宇都宮-那須塩原 SR SU-10様邸

現場番号： C2970644

那須塩原営業所

ホーロー洗面化粧台 ELEENA エリーナ

プラン番号： 7306B-2311-0114T

担当営業： 那須塩原SR

姿図 2

縮尺： 1 / 30

作成日： 2023年11月10日

担当アドバイザー： 那須塩原SR

縮尺： A3サイズ等倍