

# ホーロー洗面化粧台 御見積書

御名前 宇都宮-那須塩原 SR SU-6 様

業者 様

商品名 FAMILE ファミーユ

作成日 2023年11月19日  
プラン番号 7306B-2311-0215T  
現場番号 C2970487

タカラスタANDARD株式会社  
◆那須塩原営業所  
栃木県那須塩原市三区町634番地77号  
TEL 0287-39-5851 / FAX 0287-37-6431

◆那須塩原ショールーム  
TEL 0287-39-1831 / FAX 0287-39-1832

商品  
御見積金額 **¥370,300** (税込 ¥407,330)

( )内の価格は税込価格<税率10%>を表示しています。

《参考》別途 商品組付費 **¥56,000** (税込 ¥61,600)

- ※ 商品御見積金額には商品組付費は含まれておりません。
- ※ 商品組付費には配送・搬入・商品組付等の費用を含んでいます。
- ※ 商品組付費は現場の状況により変動する事があります。  
又、給水・給湯・ガス・ダクト・電気等の接続工事は含まれておりません。

## ◆ 御見積仕様

《洗面化粧台》

洗面本体サイズ	90cm
カウンター高さ	85cm
扉カラー	ウォルナットグレージュ
カウンター	人造大理石・ハイバックカウンター
カラー	クリスタルホワイト
ミラー	大型ミラー1面鏡
水栓	シングルレバー式シャワー水栓
カラー	クロムメッキタイプ
ガス種	未定
周波数	50Hz

## ◆ 御確認事項

担当営業	担当アドバイザー	プラン作成者
那須塩原 SR	那須塩原 SR	那須塩原 SR

## ◆ 備考

--	--

御名前 宇都宮-那須塩原 SR SU-6 様

現場番号	C2970487	プラン番号	7306B-2311-0215T	作成日	2023/11/19
------	----------	-------	------------------	-----	------------

## 御見積明細 洗面化粧台

NO	商品名	仕様	品番	数量	単価	金額
1	洗面下台	扉(引出し付)タイプ	S-YARt090HXA(YWV)ル-3	1	124,900	124,900
2	水栓	エコタイプ <sup>®</sup> シングルレバー式シャワー水栓、クロムメッキ	FSL140KTKC	1	24,000	24,000
3	ミラー	大型ミラー1面鏡(LED仕様)	SEM- 90 YE	1	62,500	62,500
4	洗面ルームヒーター		S-YRTW090XCX(YWV)-3D	1	67,200	67,200
5	トールユニット下台		S-YDSY015XCX(YWV)-2D	1	23,500	23,500
6	トールユニット中台	サイド収納タイプ	S-YCXY015XLX(YWV)-4	1	24,000	24,000
7	トールユニット上台		S-YUSY015XCX(YWV)-ハ	1	16,500	16,500
8	台輪	トールユニット用	S-DB15W-85(N)	1	3,500	3,500
9	ホーロー洗面パネル	深型タイプ <sup>®</sup> 高さ235cm用・パールホワイト	PSP-YDTA (PW	1	14,100	14,100
10	ホーロー洗面パネル	高さ調整用パネル	PSP-DSFLA	1		
11	エッジセット		SPエッジセットJ (MW)-2	1	1,500	1,500
12	施工キット		SPHセコキット	1	4,300	4,300
13	台輪スペーサー	洗面下台用	S-DB 90Y-85	1		
14	どこでもラック(スクエアタイプ)	タオルハンガーL、ホワイト	MGSK タオルハンガーL (W	1	2,500	2,500
15	間仕切り名人	Sタイプ	MGマジキリJ SL 1	1	1,800	1,800
洗面化粧台合計				15		¥370,300

商品総合計	15	¥370,300
-------	----	----------

※ 御見積明細の価格には消費税は含まれておりません。別途消費税が必要となります。

## 《参考》別途 商品組付費

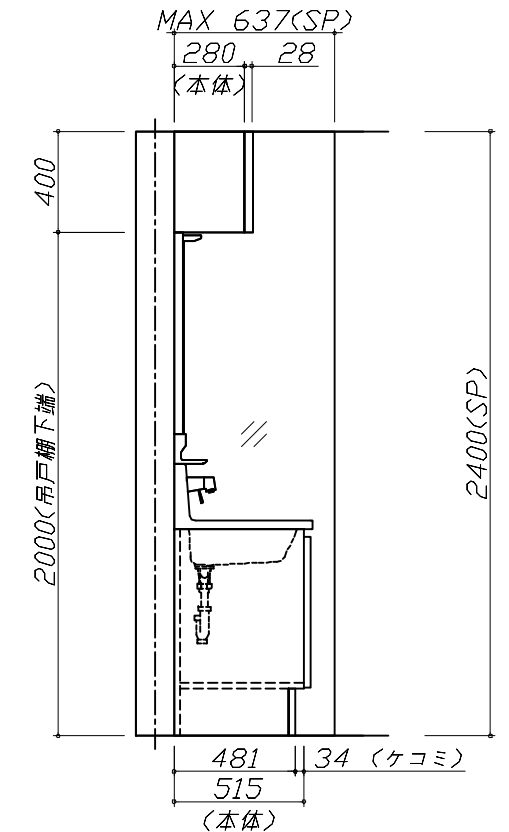
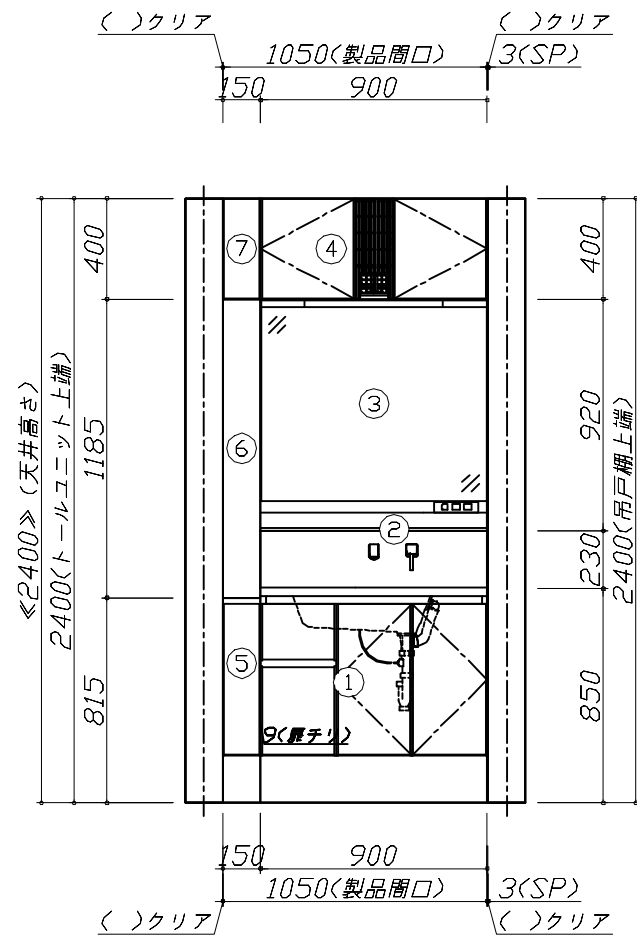
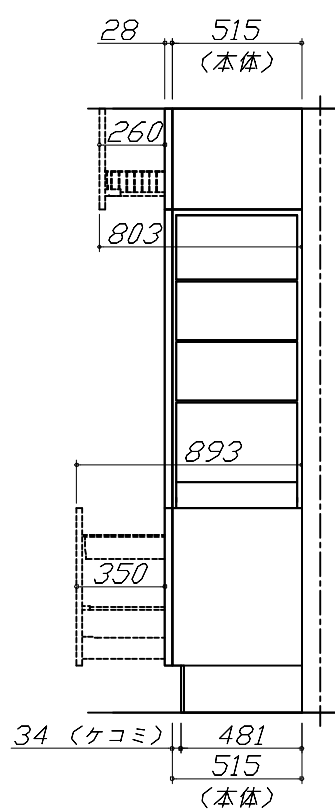
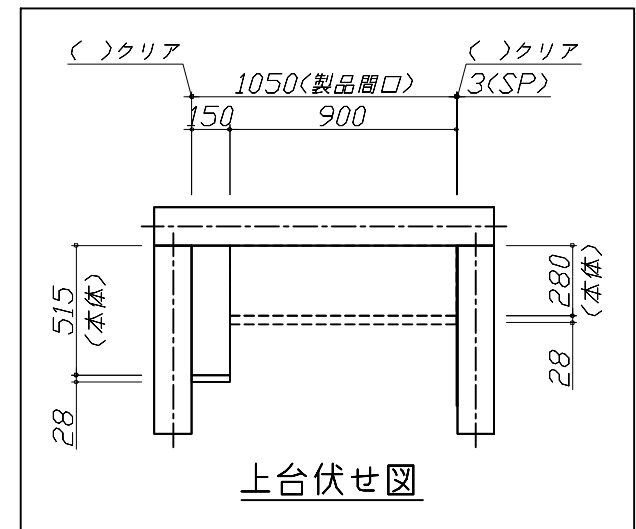
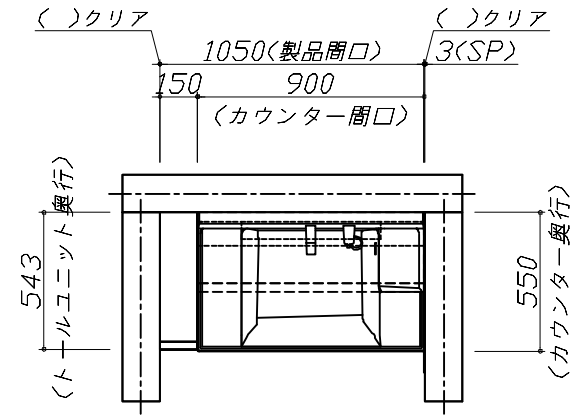
洗面化粧台商品組付費

¥56,000 (税込 ¥61,600)

※ 商品組付費は現場の状況により変動する事があります。又、給水・給湯・ガス・ダクト・電気等の接続工事は含まれておりません。

( )内の価格は税込価格<税率10%>を表示しています。

■必ずご確認ください。  
 ・天井高さとの製品の高さを十分にご確認ください。  
 ・《 》内寸法は参考寸法です。  
 ■表示記号について  
 ・SP：洗面パネル



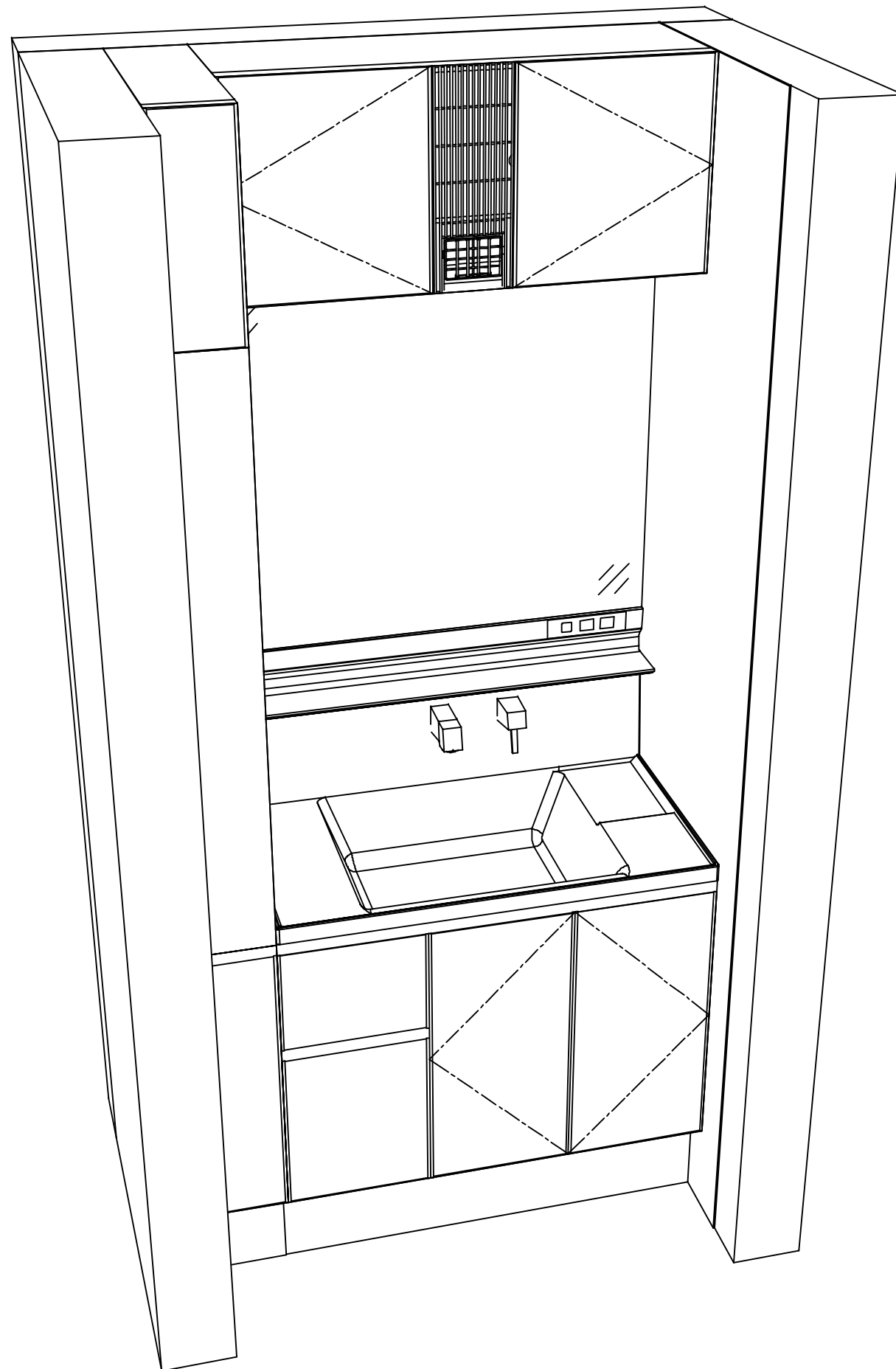
**Takara standard**  
 タカラスタンダード株式会社

現場名称： 宇都宮-那須塩原 SR SU-6様邸  
 現場番号： C2970487  
 那須塩原営業所

ホーロー洗面化粧台 FAMILIE ファミーユ  
 プラン番号： 7306B-2311-0215T  
 担当営業： 那須塩原SR

姿図 1 縮尺： 1 / 30  
 作成日： 2023年11月19日  
 担当アドバイザー： 那須塩原SR

縮尺：A3サイズ等倍



**Takara standard**  
 タカラスタンダード株式会社

現場名称： 宇都宮-那須塩原 SR SU-6様邸  
 現場番号： C2970487  
 那須塩原営業所

ホーロー洗面化粧台 FAMILIE ファミュー  
 プラン番号： 7306B-2311-0215T  
 担当営業： 那須塩原SR

姿図 2 縮尺： 1 / 30  
 作成日： 2023年11月19日  
 担当アドバイザー： 那須塩原SR

縮尺：A3サイズ等倍