

ホーロー洗面化粧台 御見積書

御名前 宇都宮-那須塩原 SR SU-2 様

業者 様

商品名 ELEENA エリーナ

作成日 2023年11月26日
プラン番号 7306B-2311-0283T
現場番号 C2970352

タカラスタANDARD株式会社
◆那須塩原営業所
栃木県那須塩原市三区町634番地77号
TEL 0287-39-5851 / FAX 0287-37-6431

◆那須塩原ショールーム
TEL 0287-39-1831 / FAX 0287-39-1832

商品
御見積金額 **¥372,900** (税込 ¥410,190)

()内の価格は税込価格<税率10%>を表示しています。

《参考》別途 商品組付費 **¥60,000** (税込 ¥66,000)

- ※ 商品御見積金額には商品組付費は含まれておりません。
- ※ 商品組付費には配送・搬入・商品組付等の費用を含んでいます。
- ※ 商品組付費は現場の状況により変動する事があります。
又、給水・給湯・ガス・ダクト・電気等の接続工事は含まれておりません。

◆ 御見積仕様

《洗面化粧台》

洗面本体サイズ	75cm
カウンター高さ	80cm
扉カラー	ローズウット・ダーク・引手シルバー
カウンター カラー	人造大理石・ハイバックカウンター ファインベージュ
ミラー	3面鏡
水栓①	シングルレバー式シャワー水栓
カラー①	クロムメッキタイプ
水栓②	-
カラー②	-
ガス種	未定
周波数	50Hz

◆ 御確認事項

担当営業	担当アドバイザー	プラン作成者
那須塩原 SR	那須塩原 SR	那須塩原 SR

◆ 備考

--	--

御名前 宇都宮-那須塩原 SR SU-2 様

現場番号	C2970352	プラン番号	7306B-2311-0283T	作成日	2023/11/26
------	----------	-------	------------------	-----	------------

御見積明細 洗面化粧台

NO	商品名	仕様	品番	数量	単価	金額
1	ミラー	3面鏡(ワイドLED)	SAM-075M3AHYEA-1	1	46,500	46,500
2	カウンタートップ	センターホウル・ハイバックカウンター	C-EKHセ075WCA(EJ-2	1	74,500	74,500
3	ボウルキャビネット	2段スライドタイプ	S-EEXX075HCX(EXBHBX-3	1	114,000	114,000
4	そこまでホーローラック		S-DX 75 GC	1	24,000	24,000
5	水栓	エコタイプシングルレバー式シャワー水栓、クロムメッキ	FSL140KTKC	1	24,000	24,000
6	ウォールキャビネット		S-EWTW075XCX(EXBHB-3	1	45,500	45,500
7	エンドカバー	ホワイト色	SEC-FPAW	1	6,000	6,000
8	ホーロー洗面パネル	深型タイプ高さ235cm用・グレインページュ	PSP-YDTA (TI	1	15,500	15,500
9	エッジセット		SPエッジセットJ (MB)-2	1	1,500	1,500
10	施工キット		SPHセコウキット	1	4,300	4,300
11	どこでもラック(スクエアタイプ)	小物置きM、チャコールグレー	MGSK コモノオキ (CG	1	1,700	1,700
12	どこでもラック(スクエアタイプ)	タオルハンガーS、チャコールグレー	MGSK タオルハンガー-S (CG	1	1,100	1,100
13	間仕切り名人	Hタイプ	MGマジキリJ HL 1	2	3,400	6,800
14	かくせるラック	間口75cm用	STビラウラ75B	1	7,500	7,500
洗面化粧台合計				15		¥372,900

商品総合計	15	¥372,900
-------	----	----------

※ 御見積明細の価格には消費税は含まれておりません。別途消費税が必要となります。

《参考》別途 商品組付費

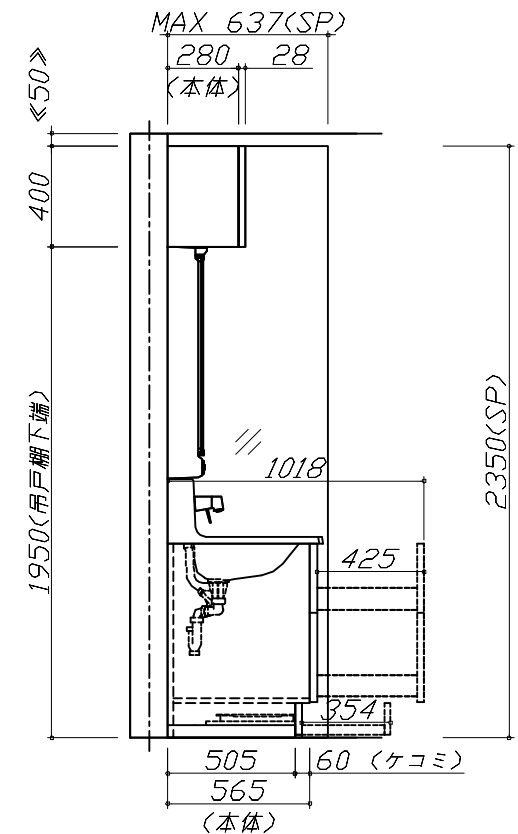
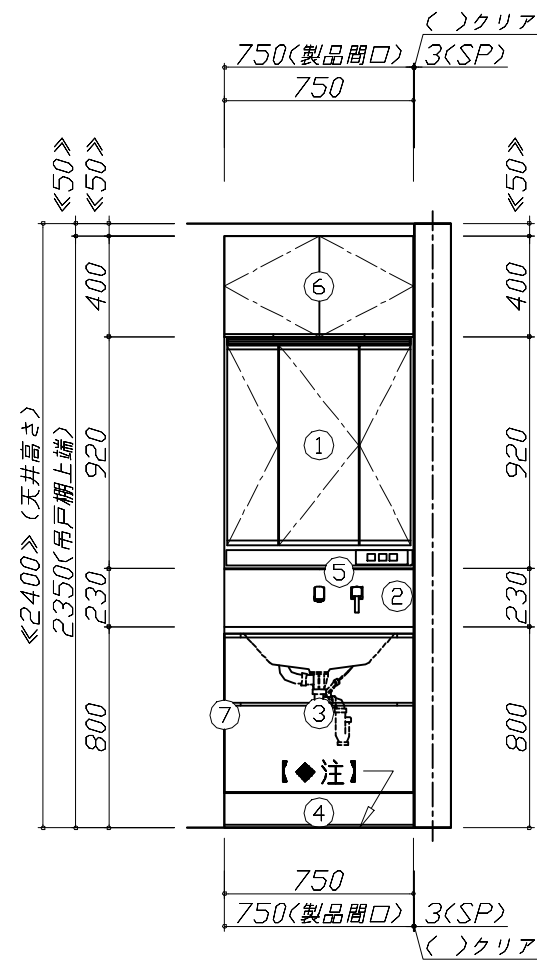
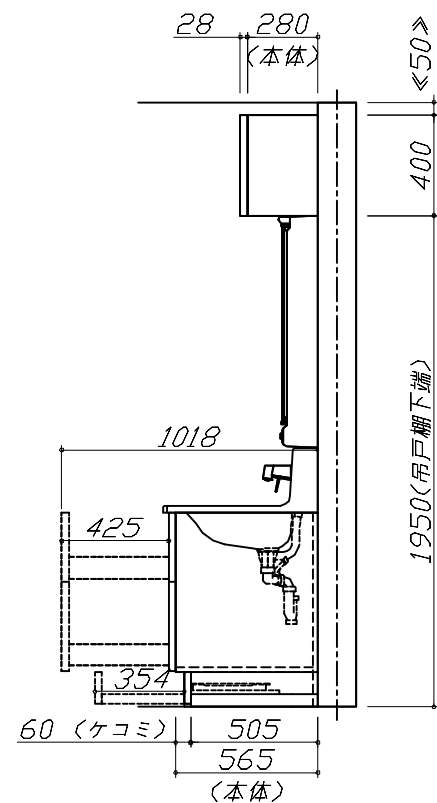
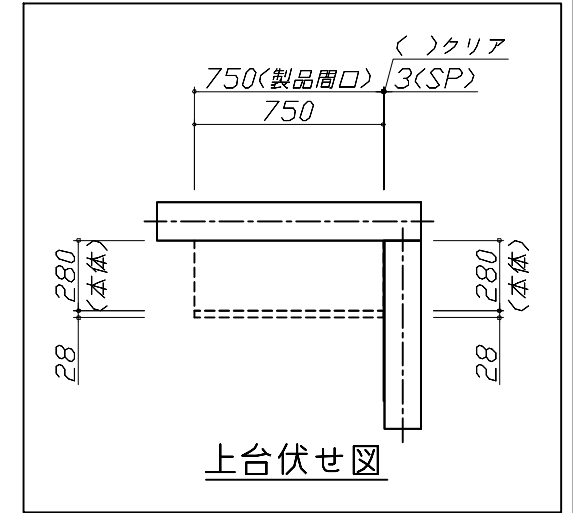
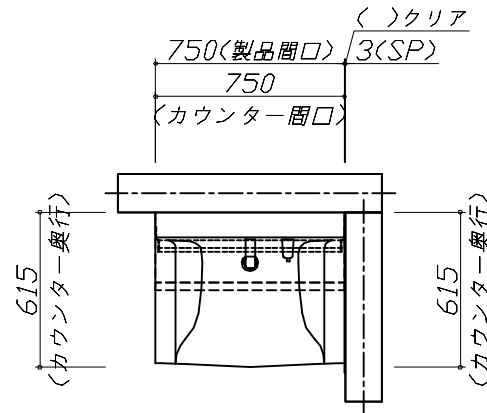
洗面化粧台商品組付費

¥60,000 (税込 ¥66,000)

※ 商品組付費は現場の状況により変動する事があります。又、給水・給湯・ガス・ダクト・電気等の接続工事は含まれておりません。

()内の価格は税込価格<税率10%>を表示しています。

■必ずご確認ください。
 ・天井高さと製品の総高さを十分にご確認ください。
 ・《 》内寸法は参考寸法です。
 ■表示記号について
 ・SP：洗面パネル
 ■そこまでホーローラック下の【◆注】部はラック引き出し時に床面が見えます。



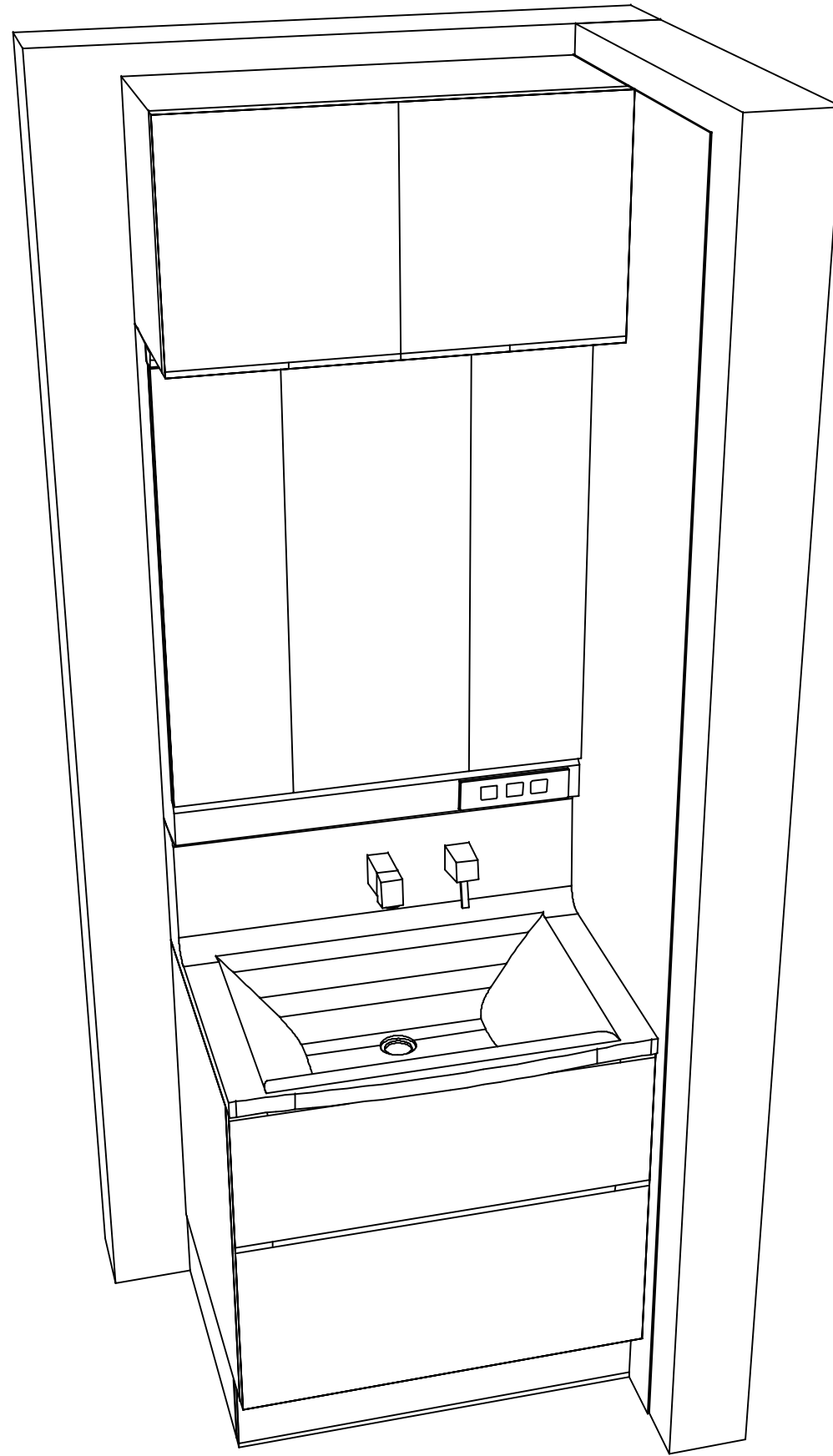
Takara standard
 タカラスタンダード株式会社

現場名称： 宇都宮-那須塩原 SR SU-2様邸
 現場番号： C2970352
 那須塩原営業所

ホーロー洗面化粧台 ELEENA エリーナ
 プラン番号： 7306B-2311-0283T
 担当営業： 那須塩原SR

姿図 1 縮尺： 1 / 30
 作成日： 2023年11月26日
 担当アドバイザー： 那須塩原SR

縮尺：A3サイズ等倍



Takara standard
タカラスタンダード株式会社

現場名称： 宇都宮-那須塩原 SR SU-2様邸

現場番号： C2970352

那須塩原営業所

ホーロー洗面化粧台 ELEENA エリーナ

プラン番号： 7306B-2311-0283T

担当営業： 那須塩原SR

姿図 2

縮尺： 1 / 30

作成日： 2023年11月26日

担当アドバイザー： 那須塩原SR

縮尺：A3サイズ等倍