

ホーロー洗面化粧台 御見積書

御名前 北陸-能登SR SU4 様

業者 _____ 様

商品名 FAMILIE ファミーユ

商品
御見積金額 **¥200,500 (税込 ¥220,550)**

()内の価格は税込価格<税率10%>を表示しています。

(参考) 別途 商品組付費 別途

商品御見積金額には商品組付費は含まれておりません。
商品組付費は現場の状況により変動する事があります。
又、給水・給湯・ガス・ダクト・電気等の接続工事は含まれておりません。

御見積仕様

(洗面化粧台)	
洗面本体サイズ	75cm
カウンター高さ	80cm
扉カラー	ビュアビソク
カウンター	人造大理石・ハイバックカウンター
カラー	クリスタルホワイト
ミラー	1面鏡(鏡裏収納付き)
水栓	シングルレバー式シャワー水栓
カラー	ホワイトタイプ
ガス種	未定
周波数	60Hz

御確認事項

H29.11展示

作成日 2019年10月30日
プラン番号 1612G-1711-0074T
現場番号 A7555348

タカスタンダード株式会社
能登ショールーム
石川県七尾市飯川町い166

TEL 0767-57-0062 / FAX 0767-57-0063
北陸支店 販売課
TEL 076-269-4400 / FAX 076-269-4499

担当営業	担当アドバイザー	プラン作成者
	富樫	富樫

備考

--	--

御名前 北陸-能登SR SU4

様

現場番号	A7555348	プラン番号	1612G-1711-0074T	作成日	2019/10/30
------	----------	-------	------------------	-----	------------

御見積明細 洗面化粧台

NO	商品名	仕様	品番	数量	単価	金額
1	洗面下台	扉(引出し付)タイプ	S-YAR3075HXA(YSP)ル-1	1	81,400	81,400
2	そこまでホーローラック		S-DX 75WN	1	23,000	23,000
3	水栓	シングルレバー式シャワー水栓、ホワイト	KXS37W-T	1	18,000	18,000
4	ミラー	1面鏡(鏡裏収納付き)(LED仕様)、コートあり	SIM-075M1AHYEA-1	1	23,200	23,200
5	洗面ルームヒーター		S-YRTW075XCX(YSP)-1	1	54,900	54,900
洗面化粧台合計				5		¥200,500

商品総合計	5	¥200,500
-------	---	----------

御見積明細の価格には消費税は含まれておりません。別途消費税が必要となります。

(参考) 別途 商品組付費

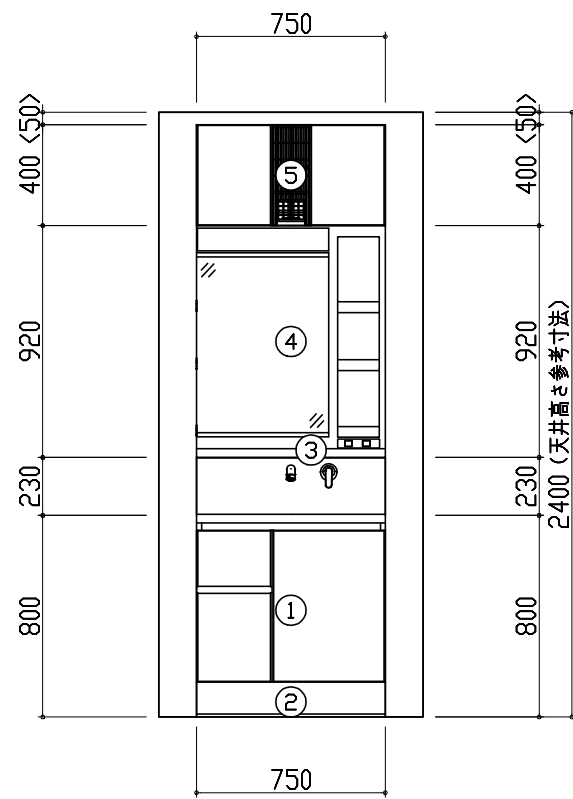
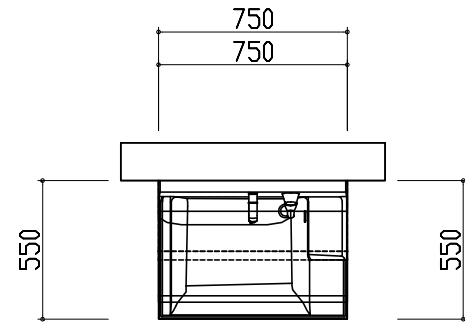
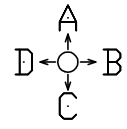
洗面化粧台商品組付費

別途

商品組付費は現場の状況により変動する事があります。又、給水・給湯・ガス・ダクト・電気等の接続工事は含まれておりません。

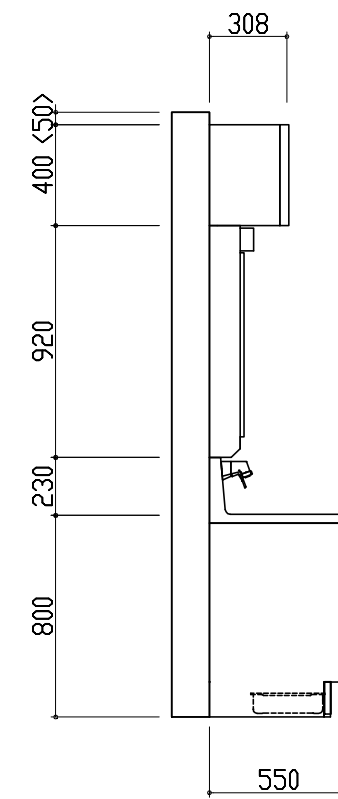
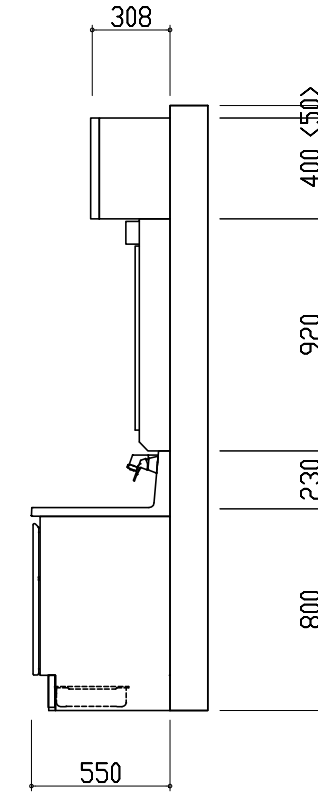
()内の価格は税込価格<税率10%>を表示しています。

平面図

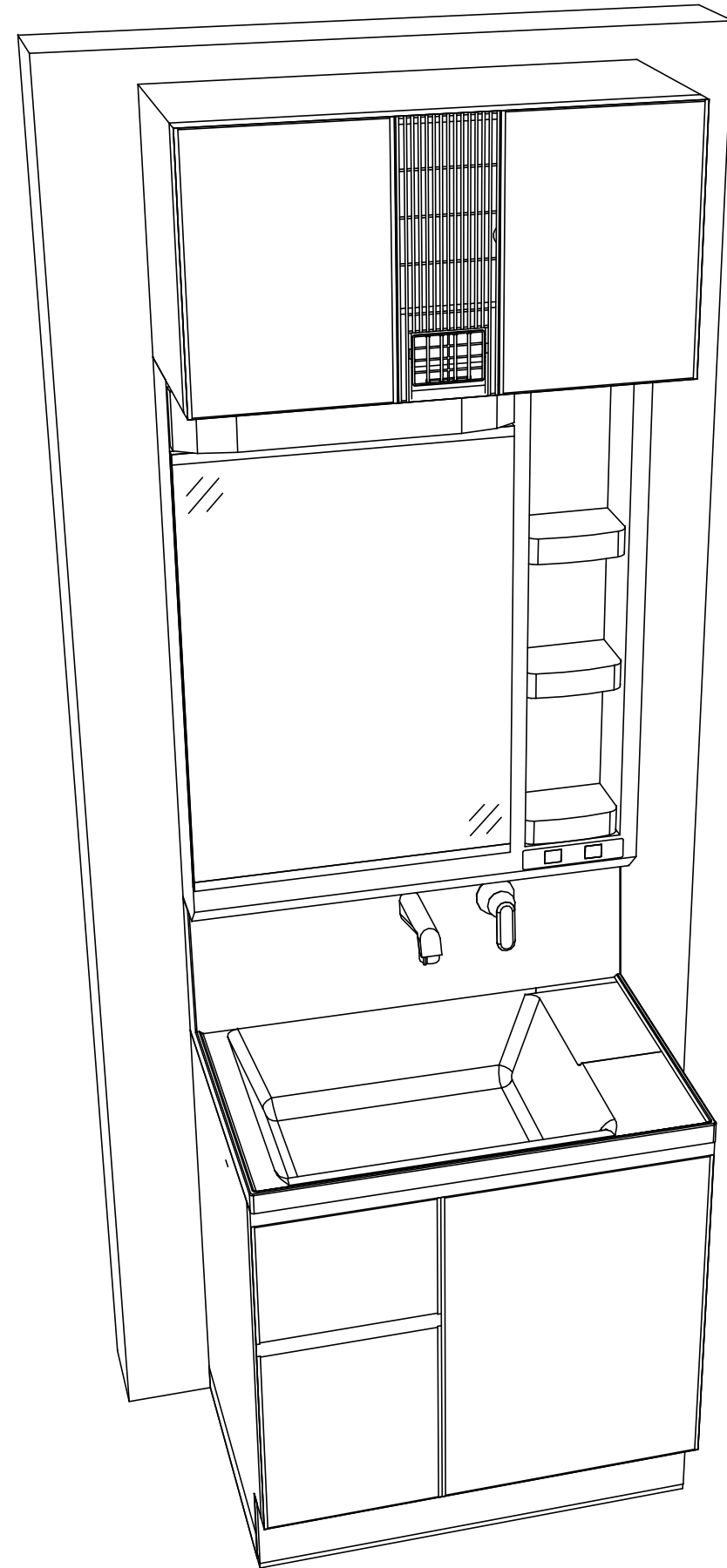


A正面図

D側面図



B側面図



- このレイアウトプランは参考図面ですので価格・仕様・設置・納期等の詳細については注文依頼先、設置業者の方に必ず確認していただきますようお願い致します。
- 壁側のキャビネットがスライドや引出タイプの場合、またそこまでホーローラックを取付ける場合、額縁・幅木等との干渉にご注意下さい。
- <>内寸法や天井高さは参考寸法ですので、十分にご確認をお願いします。
- 製品の外形寸法は概略表記しております。