

ホーロー洗面化粧台 御見積書

御名前 北陸-能登SR SU6 様

業者 様

商品名 SURIA スーリア

商品御見積金額 **¥59,200 (税込 ¥65,120)**

()内の価格は税込価格<税率10%>を表示しています。

(参考) 別途 商品組付費 別途

商品御見積金額には商品組付費は含まれておりません。
商品組付費は現場の状況により変動する事があります。
又、給水・給湯・ガス・ダクト・電気等の接続工事は含まれておりません。

御見積仕様

| | |
|---------|-----------------|
| (洗面化粧台) | |
| 洗面本体サイズ | 75cm |
| ボウル面高さ | 80cm |
| 扉カラー | ペーｼﾞ |
| ボウル | 高品位ホーローデッキ水栓タイプ |
| カラー | ホワイト |
| ミラー | 1面鏡、ヒーター付 |
| 水栓 | シングルレバー式シャワー水栓 |
| カラー | ホワイトタイプ |
| ガス種 | 未定 |
| 周波数 | 60Hz |
| | |
| | |
| | |
| | |

作成日 2019年10月30日
プラン番号 1612G-1812-0051T
現場番号 A8078466

タカスタンダード株式会社
能登ショールーム
石川県七尾市飯川町166

TEL 0767-57-0062 / FAX 0767-57-0063
北陸支店 販売課
TEL 076-269-4400 / FAX 076-269-4499

| 担当営業 | 担当アドバイザー | プラン作成者 |
|------|----------|--------|
| | | 竹中 |

備考

御確認事項

H31.2 展示

| | |
|--|--|
| | |
|--|--|

御名前 北陸-能登SR SU6

様

| | | | | | |
|------|----------|-------|------------------|-----|------------|
| 現場番号 | A8078466 | プラン番号 | 1612G-1812-0051T | 作成日 | 2019/10/30 |
|------|----------|-------|------------------|-----|------------|

御見積明細 洗面化粧台

| NO | 商品名 | 仕様 | 品番 | 数量 | 単価 | 金額 |
|---------|---------|---------------------|-----------------------|----|--------|---------|
| 1 | 洗面下台 | 扉タイプ | S-HBDP075SXA(HST LA-2 | 1 | 33,000 | 33,000 |
| 2 | 水栓 | シングルレバー式シャワー水栓、ホワイト | KM8017TK | 1 | 14,400 | 14,400 |
| 3 | ミラー | 1面鏡、ヒーター付 | SHC-075M KEA | 1 | 11,800 | 11,800 |
| 4 | 台輪スプーサー | 洗面下台用 | S-DB 75 -80 | 1 | | |
| 洗面化粧台合計 | | | | 4 | | ¥59,200 |
| 商品総合計 | | | | 4 | | ¥59,200 |

御見積明細の価格には消費税は含まれておりません。別途消費税が必要となります。

(参考) 別途 商品組付費

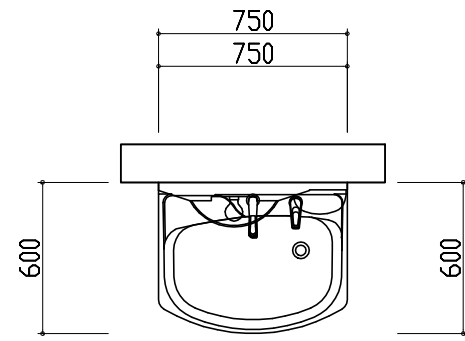
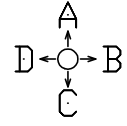
洗面化粧台商品組付費

別途

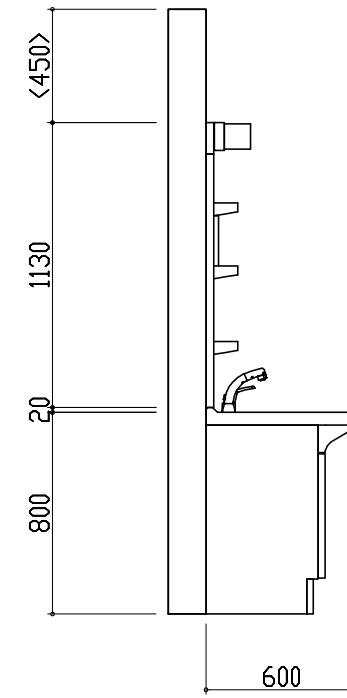
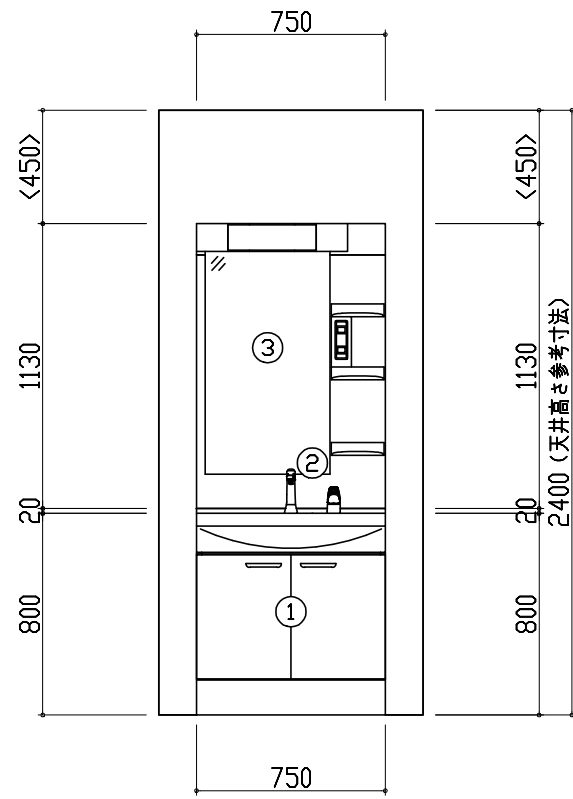
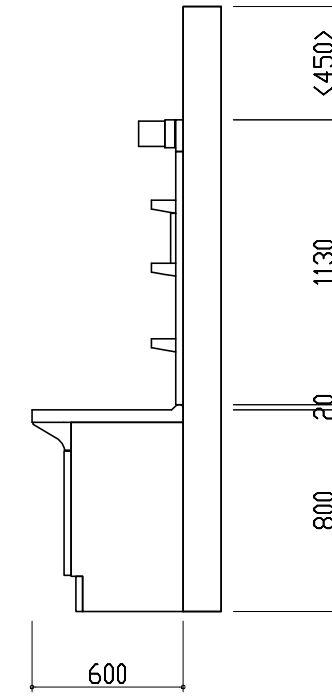
商品組付費は現場の状況により変動する事があります。又、給水・給湯・ガス・ダクト・電気等の接続工事は含まれておりません。

()内の価格は税込価格<税率10%>を表示しています。

平面図

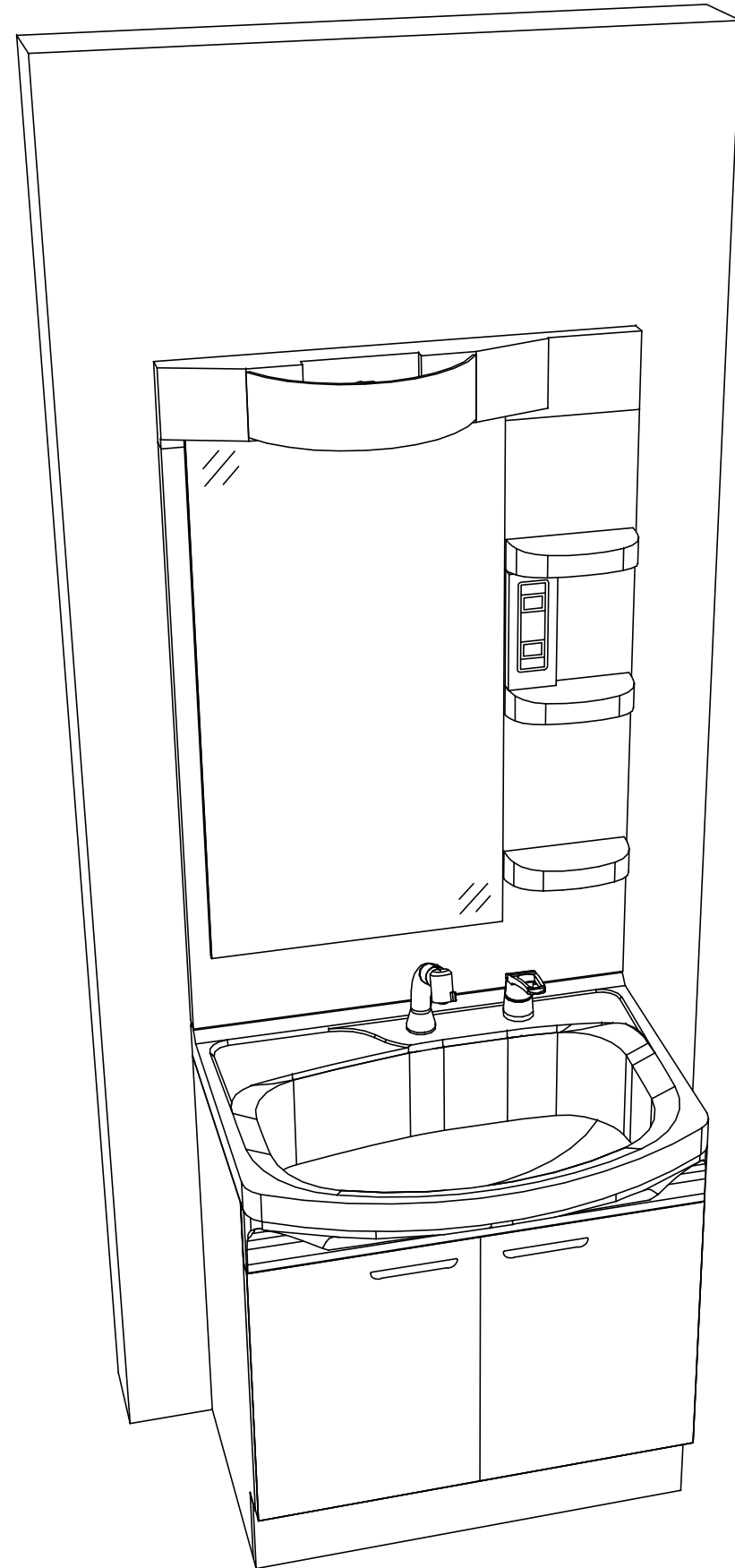


D側面図



A正面図

B側面図



- このレイアウトプランは参考図面ですので価格・仕様・設置・納期等の詳細については注文依頼先、設置業者の方に必ず確認していただきますようお願い致します。
- <>内寸法や天井高さは参考寸法ですので、十分にご確認をお願いします。
- 製品の外形寸法は概略表記しております。