

# ホーロー洗面化粧台 御見積書

御名前 北陸-能登SR SU14 様

業者 様

商品名 FAMILIE ファミーユ

商品  
御見積金額 **¥286,700 (税込 ¥315,370)**

( )内の価格は税込価格<税率10%>を表示しています。

**(参考) 別途 商品組付費 ¥46,000 (税込 ¥50,600)**

商品御見積金額には商品組付費は含まれておりません。  
商品組付費は現場の状況により変動する事があります。  
又、給水・給湯・ガス・ダクト・電気等の接続工事は含まれておりません。

## 御見積仕様

(洗面化粧台)

洗面本体サイズ 90cm  
 カウンター高さ 85cm  
 扉カラー ミックスウッドホワイト  
 カウンター 人造大理石・ハイバックカウンター  
 カラー クリスタルホワイト  
 ミラー 3面鏡  
 水栓 シングルレバー式シャワー水栓  
 カラー ホワイトタイプ  
 ガス種 未定  
 周波数 60Hz

作成日 2019年10月30日  
 プラン番号 1612G-1905-0063T  
 現場番号 A6807528

タカスタンダード株式会社  
 能登ショールーム  
 石川県七尾市飯川町い166

TEL 0767-57-0062 / FAX 0767-57-0063  
 北陸支店 販売課  
 TEL 076-269-4400 / FAX 076-269-4499

担当営業	担当アドバイザー	プラン作成者
		土川

## 備考

## 御確認事項

2019.6 展示

--	--

御名前 北陸-能登SR SU14

様

現場番号	A6807528	プラン番号	1612G-1905-0063T	作成日	2019/10/30
------	----------	-------	------------------	-----	------------

## 御見積明細 洗面化粧台

NO	商品名	仕様	品番	数量	単価	金額
1	洗面下台	扉(引出し付)タイプ	S-YAR3090HXA(YBW)Ⅱ-2	1	107,600	107,600
2	水栓	シングルレバー式シャワー水栓、ホワイト	KXS37W-T	1	18,000	18,000
3	ミラー	3面鏡(ワイドLED)	SAM-090M3AHYEA-1	1	43,000	43,000
4	ウォールキャビネット		S-YWTW090XCX(YBW)-2	1	22,500	22,500
5	トールキャビネット下台	3段引出しタイプ	S-YTDY030XLX(YBW)-2	1	52,000	52,000
6	トールキャビネット上台		S-YUTY030XLX(YBW)-1	1	12,000	12,000
7	台輪	トールキャビネット用	S-DB30W-85(N)	1	2,500	2,500
8	エンドパネル	トールキャビネット上台用	SEP-TU (YBW)	1	6,000	6,000
9	エンドパネル	トールキャビネット下台用	SEP-TD (YBW)-1	1	17,000	17,000
10	台輪スパーサー	洗面下台用	S-DB 90Y-85	1		
11	どこでもラック(スクエアタイプ)	マルチラック、ホワイト	MGSK コモイル (W)	3	1,700	5,100
	どこでもラック(スクエアタイプ)	アタッチメント(フック)	MGAK フックス (W)	1	1,000	1,000
洗面化粧台合計				14		¥286,700
商品総合計				14		¥286,700

御見積明細の価格には消費税は含まれておりません。別途消費税が必要となります。

## (参考) 別途 商品組付費

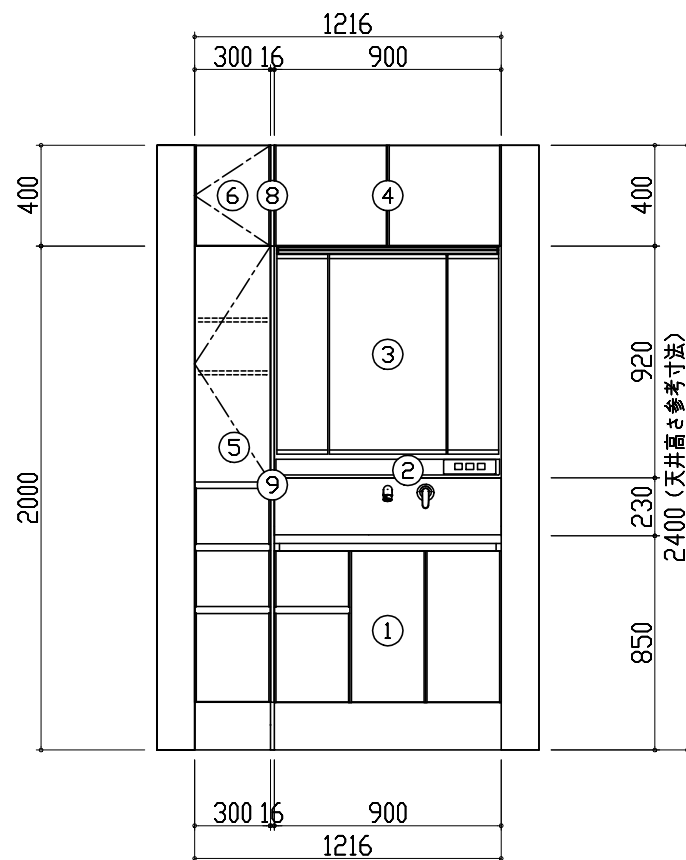
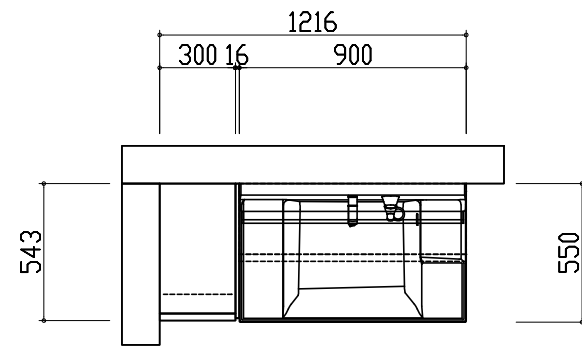
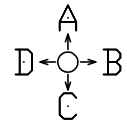
洗面化粧台商品組付費

¥46,000 (税込 ¥50,600)

商品組付費は現場の状況により変動する事があります。又、給水・給湯・ガス・ダクト・電気等の接続工事は含まれておりません。

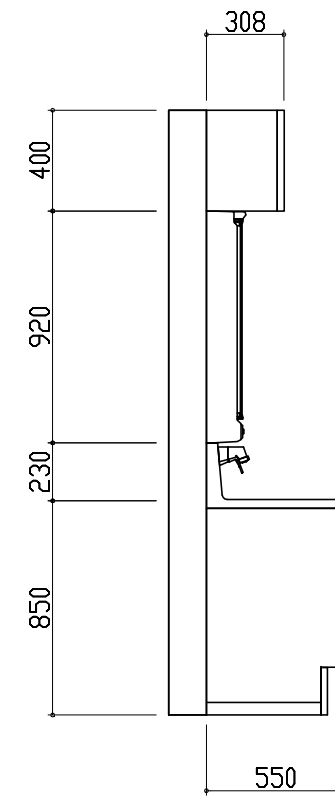
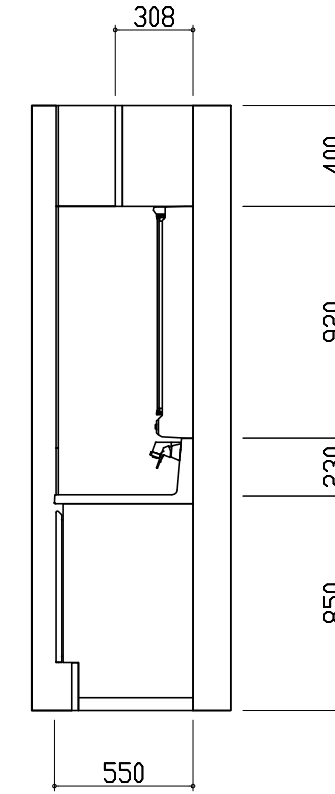
( )内の価格は税込価格 &lt; 税率10% &gt; を表示しています。

平面図

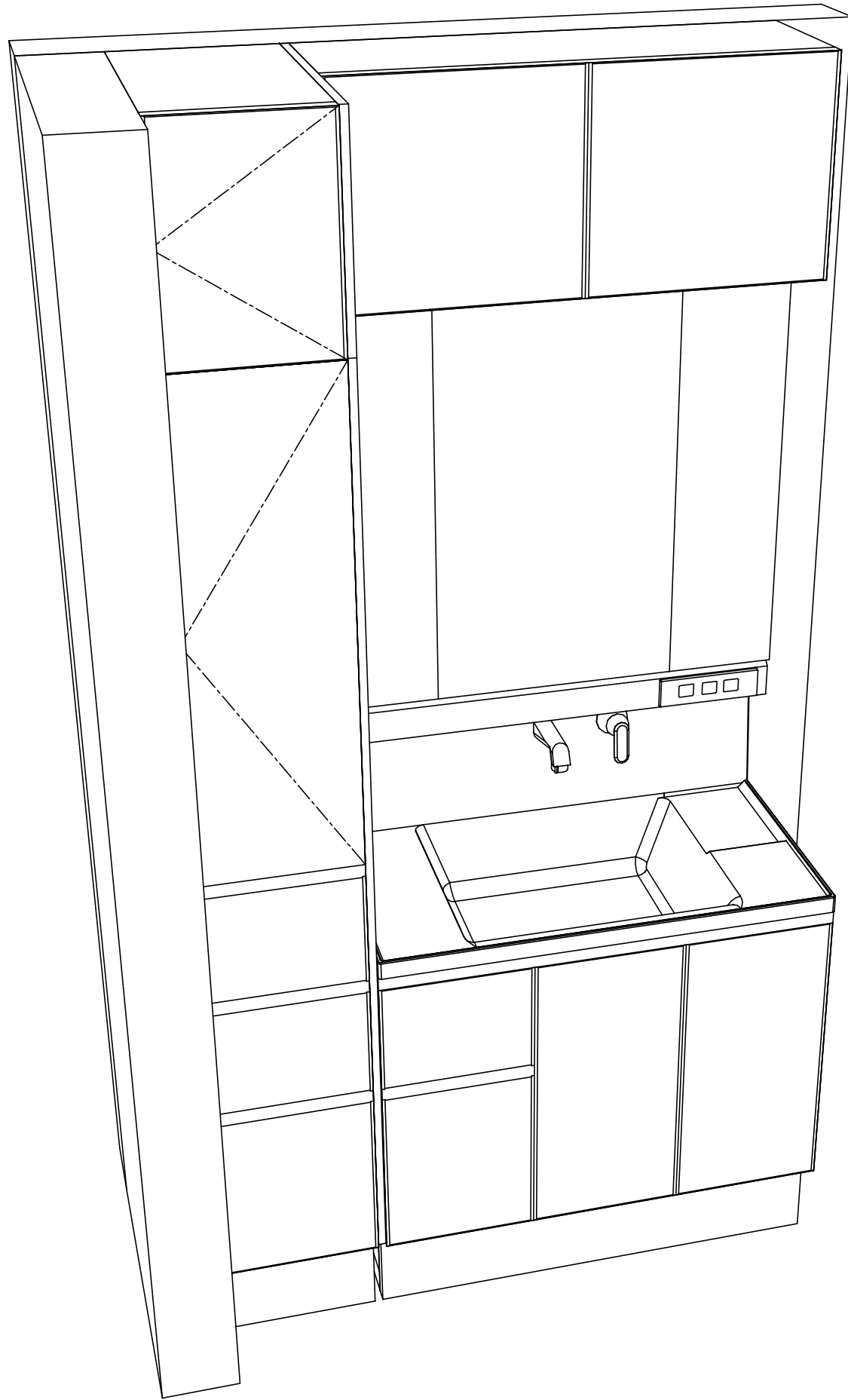


A正面図

D側面図



B側面図



- このレイアウトプランは参考図面ですので価格・仕様・設置・納期等の詳細については注文依頼先、設置業者の方に必ず確認していただきますようお願い致します。
- 壁側のキャビネットがスライドや引出タイプの場合、またそこまでホーローラックを取付ける場合、額縁・幅木等との干渉にご注意下さい。
- <>内寸法や天井高さは参考寸法ですので、十分なご確認をお願いします。
- 製品の外形寸法は概略表記しております。