

ホーロー洗面化粧台 御見積書

御名前 北陸-能登SR SU10 様

業者 様

商品名 ONDINE オンディーヌ

作成日 2019年11月15日
 プラン番号 1612G-1911-0035T
 現場番号 A6950452

タカスタンダード株式会社
 能登ショールーム
 石川県七尾市飯川町い166

TEL 0767-57-0062 / FAX 0767-57-0063
 北陸支店 販売課
 TEL 076-269-4400 / FAX 076-269-4499

商品
 御見積金額 **¥145,800 (税込 ¥160,380)**

()内の価格は税込価格 < 税率10% > を表示しています。

(参考) 別途 商品組付費 別途

商品御見積金額には商品組付費は含まれておりません。
 商品組付費は現場の状況により変動する事があります。
 又、給水・給湯・ガス・ダクト・電気等の接続工事は含まれておりません。

担当営業	担当アドバイザー	プラン作成者
		竹中

御見積仕様

(洗面化粧台)	
洗面本体サイズ	75cm
ボウル面高さ	80cm
扉カラー	ライトグレー
ボウル	高品位ホーローデッキ水栓タイプ
カラー	ホワイト
ミラー	1面鏡・鏡裏収納付き
水栓	シングルレバー式シャワー水栓
カラー	ホワイトタイプ
ガス種	未定
周波数	60Hz

備考

御確認事項

H31.2展示
 2019.11 ルームヒーター追加展示

--	--

御名前 北陸-能登SR SU10

様

現場番号	A6950452	プラン番号	1612G-1911-0035T	作成日	2019/11/15
------	----------	-------	------------------	-----	------------

御見積明細 洗面化粧台

NO	商品名	仕様	品番	数量	単価	金額
1	洗面下台	扉(引出し付)タイプ	S-UADP075SXA(USF LA-2	1	47,200	47,200
2	水栓	シングルレバー式シャワー水栓、ホワイト	K37610J-2TK	1	14,400	14,400
3	ミラー	1面鏡(鏡裏収納付き)(LED仕様)、コートあり	SIM-075M1AHYEA-2	1	23,200	23,200
4	ミラーパネル	樹脂製	PSJ-75 A-1	1	1,600	1,600
5	洗面ルームヒーター		EDR-751	1	49,800	49,800
6	ホーロー洗面パネル	カンタン取付タイプ・パールホワイト	PSP-Y S A (PW)-2	1	6,300	6,300
7	施工キット		SCUセコキキット	1	1,600	1,600
8	台輪スパーサー	洗面下台用	S-DBW75 -80	1		
9	どこでもラック(スクエアタイプ)	小物置きM、ホワイト	MGSK コノオキ (W	1	1,700	1,700
洗面化粧台合計				9		¥145,800

商品総合計

9

¥145,800

御見積明細の価格には消費税は含まれておりません。別途消費税が必要となります。

(参考) 別途 商品組付費

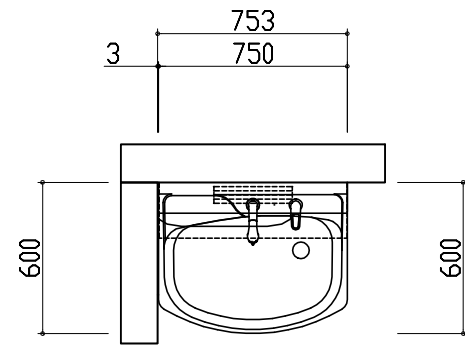
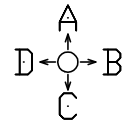
洗面化粧台商品組付費

別途

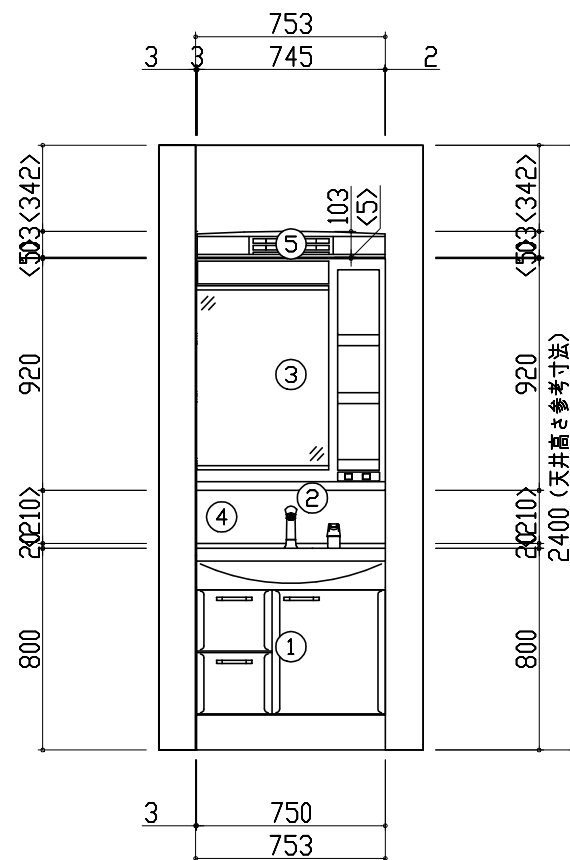
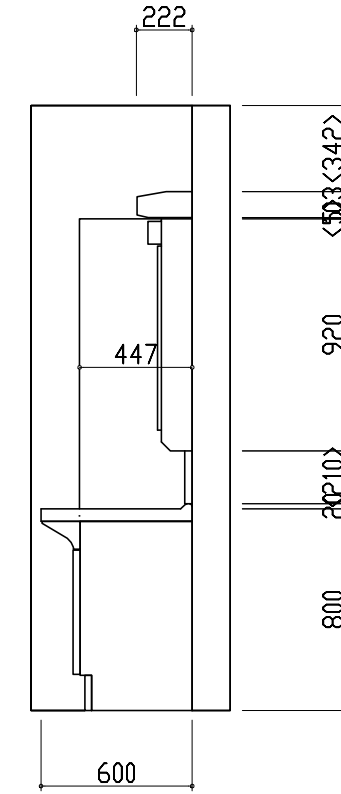
商品組付費は現場の状況により変動する事があります。又、給水・給湯・ガス・ダクト・電気等の接続工事は含まれておりません。

()内の価格は税込価格 < 税率10% > を表示しています。

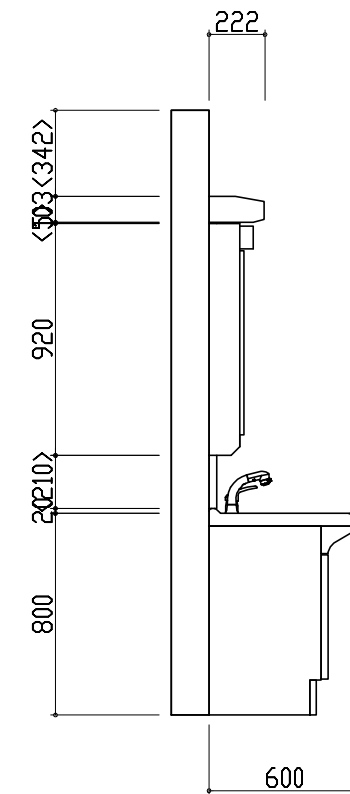
平面図



D側面図



A正面図



B側面図



- このレイアウトプランは参考図面ですので価格・仕様・設置・納期等の詳細については注文依頼先、設置業者の方に必ず確認していただきますようお願い致します。
- 壁側のキャビネットがスライドや引出タイプの場合、またそこまでホーローラックを取付ける場合、額縁・幅木等との干渉にご注意下さい。
- <>内寸法や天井高さは参考寸法ですので、十分にご確認をお願いします。
- 別体型ルームヒーターを設置する場合、吸気スペース及び可燃物との離隔距離の確保ためミラー天面より200mm以上の空間があることを確認してください。
- 製品の外形寸法は概略表記しております。