

ぴったりサイズ木製洗面化粧台 御見積書

御名前 北陸-能登SR SU3 様

業者 様

商品名 REJUST リジャスト

商品
御見積金額 **¥130,600 (税込 ¥143,660)**

()内の価格は税込価格 < 税率10% > を表示しています。

(参考) 別途 商品組付費 別途

商品御見積金額には商品組付費は含まれておりません。
商品組付費は現場の状況により変動する事があります。
又、給水・給湯・ガス・ダクト・電気等の接続工事は含まれておりません。

御見積仕様

(洗面化粧台)	
洗面本体サイズ	75cm
ボウル面高さ	80cm
扉カラー	ヒッコリーミディアム
引手	バー引手(ブラック)
カウンター	人大フラットカウンター
カラー	クリスタルホワイト
ミラー	木製2面鏡
水栓	シングルレバー式シャワー水栓
カラー	クロムメッキタイプ
ガス種	未定
周波数	60Hz

作成日 2020年2月26日
プラン番号 1612G-2002-0093T
現場番号 A7393284

タカスタンダード株式会社
能登ショールーム
石川県七尾市飯川町い166

TEL 0767-57-0062 / FAX 0767-57-0063
北陸支店 販売課
TEL 076-269-4400 / FAX 076-269-4499

担当営業	担当アドバイザー	プラン作成者
		竹中

備考

御確認事項

2020.2展示

--	--

御名前 北陸-能登SR SU3

様

現場番号	A7393284	プラン番号	1612G-2002-0093T	作成日	2020/2/26
------	----------	-------	------------------	-----	-----------

御見積明細 洗面化粧台

NO	商品名	仕様	品番	数量	単価	金額
1	洗面下台	扉(引出し付)タイプ	S-WAXX075HXX(APL-DX-2	1	31,300	31,300
2	カウンター		C-WNEP075-CE(AL-1	1	34,000	34,000
3	水栓	エコタイプシングルレバー式シャワー水栓、ゴムメッキ	KM8207TEK	1	24,600	24,600
4	ミラー	2面鏡(木製ボックス仕様)	SEA-075M2A9NNA-3	1	34,200	34,200
5	ミラーパネル	ホワイト	SCW-075DN(A C)-1	1	4,000	4,000
6	施工キット	ミラーパネル・洗面パネル用	SCUセコキット	1	1,600	1,600
7	ストラップ		ストラップA(Y)	1	900	900
洗面化粧台合計				7		¥130,600
商品総合計				7		¥130,600

御見積明細の価格には消費税は含まれておりません。別途消費税が必要となります。

(参考) 別途 商品組付費

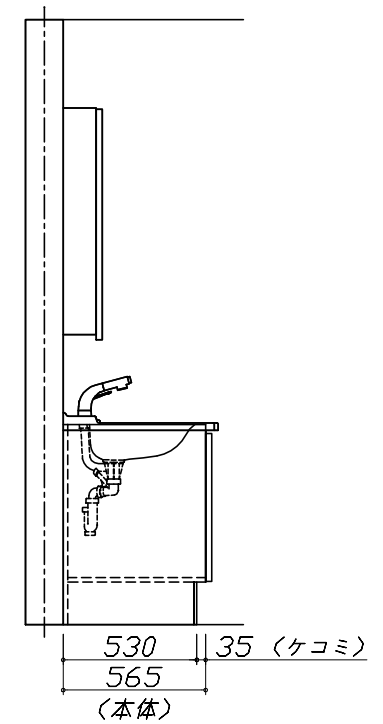
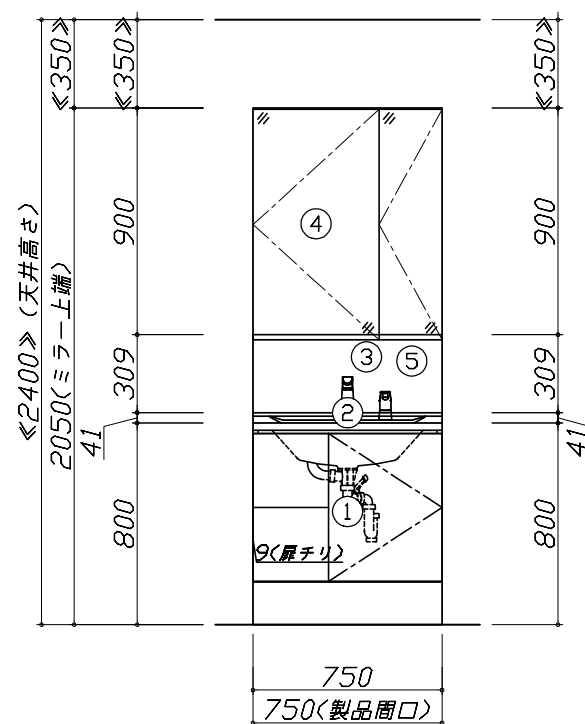
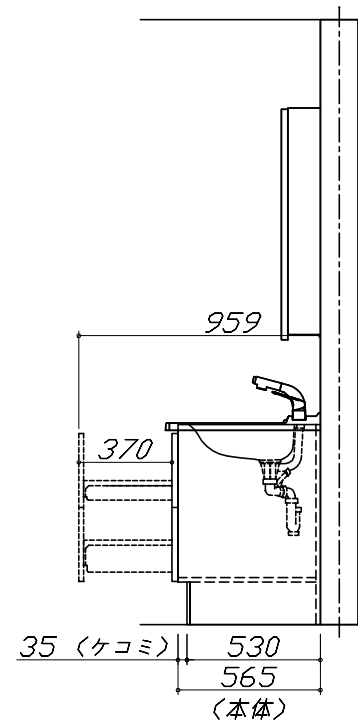
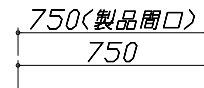
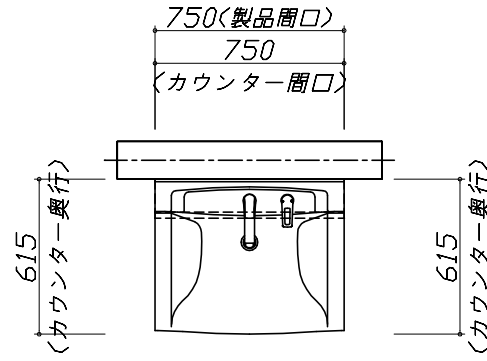
洗面化粧台商品組付費

別途

商品組付費は現場の状況により変動する事があります。又、給水・給湯・ガス・ダクト・電気等の接続工事は含まれておりません。

()内の価格は税込価格<税率10%>を表示しています。

- 必ずご確認ください。
 - ・天井高さと製品の総高さを十分にご確認ください。
 - ・《 》内寸法は参考寸法です。
- 表示記号について
 - ・SP：洗面パネル

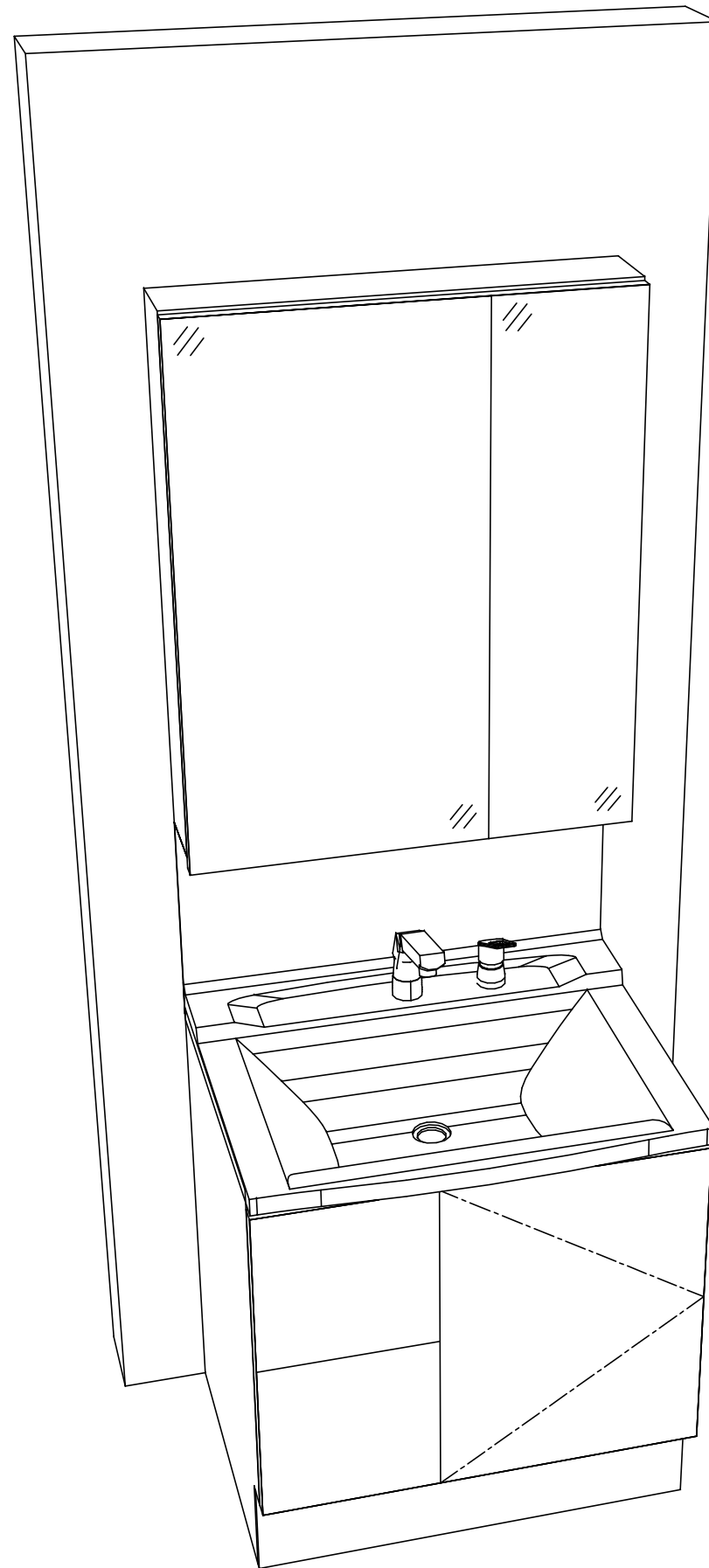


Takara standard
タカラスタンダード株式会社

現場名称： 北陸-能登SR SU3様邸
現場番号： A7393284
能登ショールーム

ぴったりサイズ木製洗面化粧台 REJUST リジャスト
プラン番号： 1612G-2002-0093T
担当営業：

姿図 1 縮尺： 1 / 30
作成日： 2020年2月26日
担当アドバイザー：



Takara standard
 タカラスタンダード株式会社

現場名称： 北陸-能登SR SU3様邸
 現場番号： A7393284
 能登ショールーム

ぴったりサイズ木製洗面化粧台 REJUST リジャスト
 プラン番号： 1612G-2002-0093T
 担当営業 :

姿図 2
 縮尺： 1 / 30
 作成日： 2020年2月26日
 担当アドバイザー：

縮尺：A3サイズ等倍