

ぴったりサイズ木製洗面化粧台 御見積書

御名前 北陸-能登SR SU6 様

業者 _____ 様

商品名 REJUST リジャスト

商品
御見積金額 **¥130,600 (税込 ¥143,660)**

()内の価格は税込価格<税率10%>を表示しています。

(参考) 別途 商品組付費 ¥40,000 (税込 ¥44,000)

商品御見積金額には商品組付費は含まれておりません。
商品組付費は現場の状況により変動する事があります。
又、給水・給湯・ガス・ダクト・電気等の接続工事は含まれておりません。

作成日 2020年7月29日
プラン番号 1612G-2007-0132T
現場番号 A8078466

タカスタンダード株式会社
能登ショールーム
石川県七尾市飯川町い166

TEL 0767-57-0062 / FAX 0767-57-0063
北陸支店 販売課
TEL 076-269-4400 / FAX 076-269-4499

担当営業	担当アドバイザー	プラン作成者
		土川

備考

御見積仕様

(洗面化粧台)	
洗面本体サイズ	75cm
ボウル面高さ	80cm
扉カラー	ヒッコリーミディアム
引手	バー引手(ブラック)
カウンター	人大フラットカウンター
カラー	クリスタルホワイト
ミラー	木製2面鏡
水栓	シングルレバー式シャワー水栓
カラー	クロムメッキタイプ
ガス種	未定
周波数	60Hz

御確認事項

2020.2展示
SU3 SU6へ移設

--	--

No.*

御名前 北陸-能登SR SU6

様

現場番号	A8078466	プラン番号	1612G-2007-0132T	作成日	2020/7/29
------	----------	-------	------------------	-----	-----------

御見積明細 洗面化粧台

NO	商品名	仕様	品番	数量	単価	金額
1	洗面下台	扉(引出し付)タイプ	S-WAXX075HXX(APL-DX-2	1	31,300	31,300
2	カウンター		C-WNEP075-CE(AL-1	1	34,000	34,000
3	水栓	エコタイプシングルレバー式シャワー水栓、ゴムメッキ	KM8207TEK	1	24,600	24,600
4	ミラー	2面鏡(木製ボックス仕様)	SEA-075M2A9NNA-3	1	34,200	34,200
5	ミラーパネル	ホワイト	SCW-075DN(A C)-1	1	4,000	4,000
6	施工キット	ミラーパネル・洗面パネル用	SCUセコキット	1	1,600	1,600
7	ストラップ		ストラップA(Y)	1	900	900
洗面化粧台合計				7		¥130,600

商品総合計	7	¥130,600
-------	---	----------

御見積明細の価格には消費税は含まれておりません。別途消費税が必要となります。

(参考) 別途 商品組付費

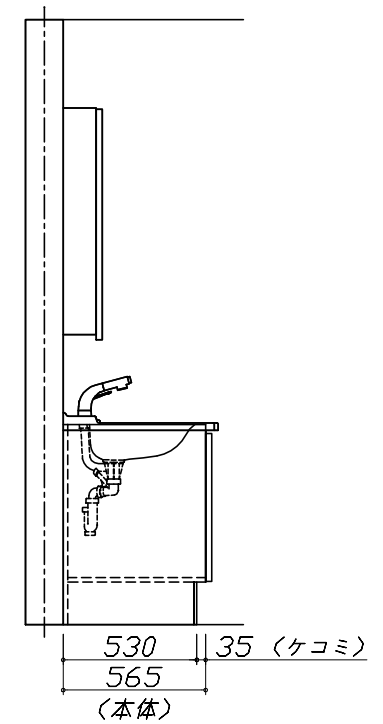
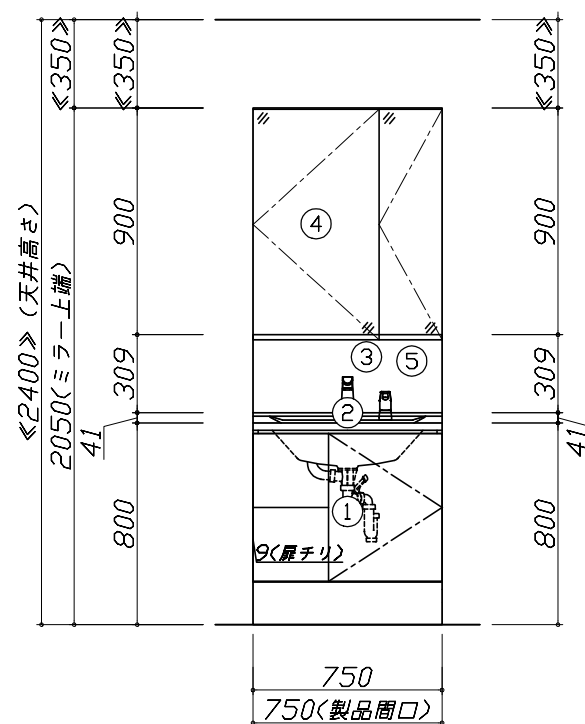
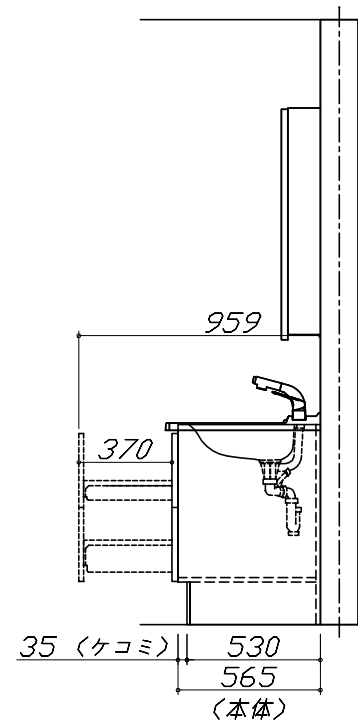
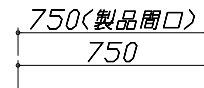
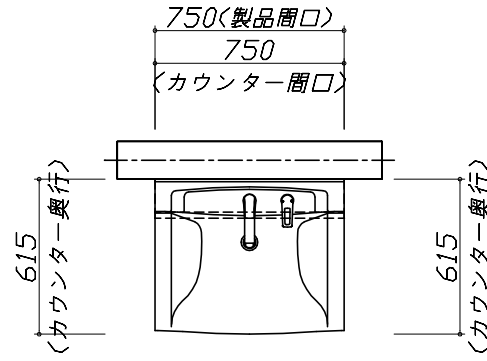
洗面化粧台商品組付費

¥40,000 (税込 ¥44,000)

商品組付費は現場の状況により変動する事があります。又、給水・給湯・ガス・ダクト・電気等の接続工事は含まれておりません。

()内の価格は税込価格 < 税率10% > を表示しています。

- 必ずご確認ください。
 - ・天井高さと製品の総高さを十分にご確認ください。
 - ・《 》内寸法は参考寸法です。
- 表示記号について
 - ・SP：洗面パネル

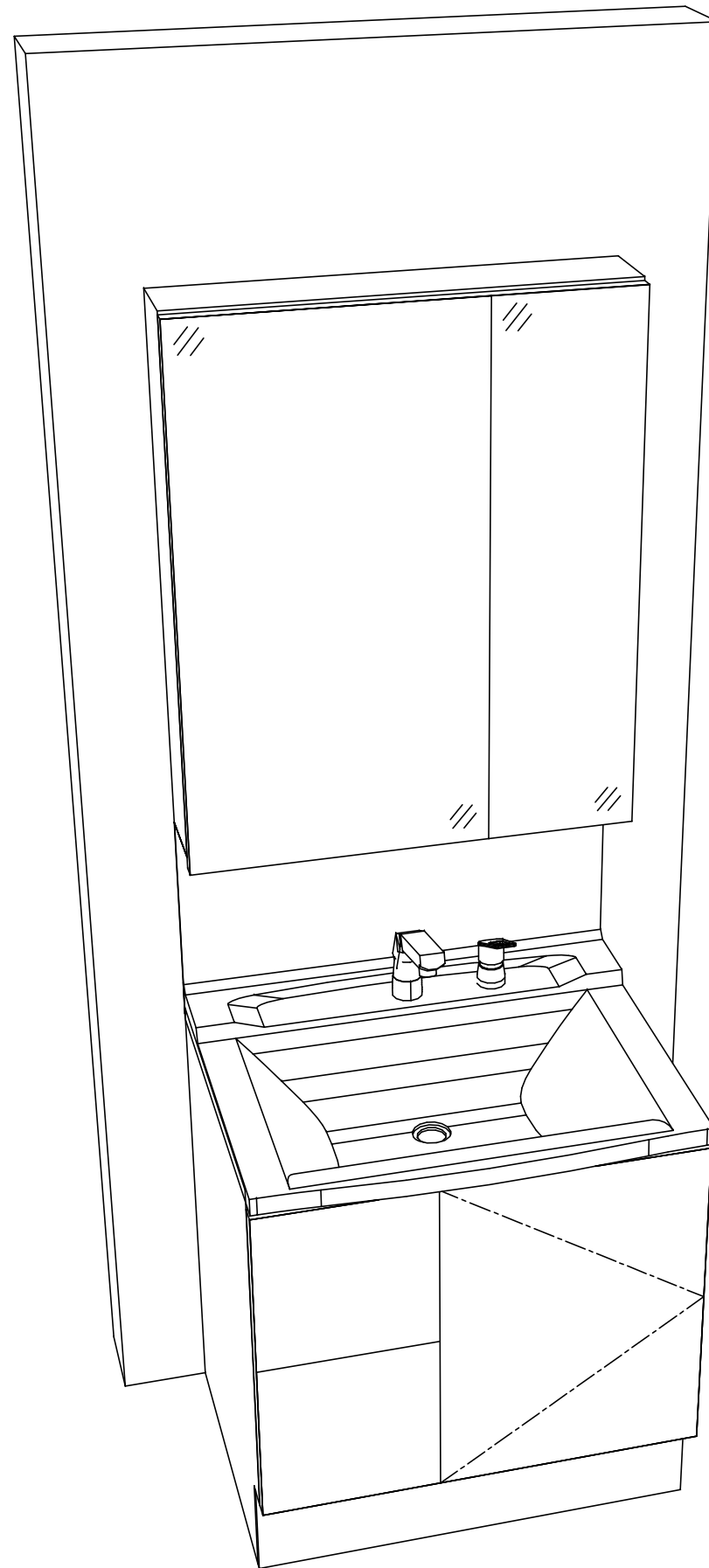


Takara standard
タカラスタンダード株式会社

現場名称： 北陸-能登SR SU6様邸
現場番号： A8078466
能登ショールーム

ぴったりサイズ木製洗面化粧台 REJUST リジャスト
プラン番号： 1612G-2007-0132T
担当営業：

姿図 1 縮尺： 1 / 30
作成日： 2020年7月29日
担当アドバイザー：



Takara standard
 タカラスタンダード株式会社

現場名称： 北陸-能登SR SU6様邸
 現場番号： A8078466
 能登ショールーム

ぴったりサイズ木製洗面化粧台 REJUST リジャスト
 プラン番号： 1612G-2007-0132T
 担当営業 :

姿図 2 縮尺： 1 / 30
 作成日： 2020年7月29日
 担当アドバイザー：

縮尺：A3サイズ等倍

■商品仕様概要

商品仕様	商品シリーズ	ぴったりサイズ木製洗面化粧台 REJUST リジャスト
	タイプ	扉(引出し付)タイプ -
	扉カラー	ヒッコリーミディアム
	引手種類	バー引手(ブラック)
	天板形状・開口	フラット
		75cm
	奥行	奥行61.5cm
	天板高さ	80cm
	洗面パネルカラー(左)	-
	見切り・エッジ材(左)	-
	洗面パネルカラー(右)	-
見切り・エッジ材(右)	-	

■商品仕様書(本体側)

品目	仕様		備考
天板	材質	アクリル人造大理石	色 クリスタルホワイト
下台	本体	木製	色 ホワイト
	底板	木製	
	扉・引出し	木製	
	レール・丁香	-	
	部品(オプション)	-	
	排水タイプ	ジャバラ	
	設備仕様(下台)	水栓1	シングルレバー式シャワー水栓 KM8207TETK
水栓2		-	
ミラーキャビネット1	本体	2面鏡(木製ボックス仕様)	100V
	品名	SEA-075M2A9NNA-3	
	キャビネット材質	木製	色 ホワイト
ミラーキャビネット2	本体	-	
	品名	-	
	キャビネット材質	-	
ミラーキャビネット3	本体	-	
	品名	-	
	キャビネット材質	-	
ミラーパネル	材質	ホーロー製	色 ホワイト
窓下棚	材質	-	
エンドパネル	材質	-	
小型電気温水器	本体	-	

■商品仕様書(周辺収納側)

品目	仕様		備考
トールキャビネット	本体	-	
	底板	-	
	扉・引出し	-	
	レール	-	
	丁香	-	
	耐震ラッチ	-	
	部品	-	
	ウォールキャビネット	本体	-
底板		-	
耐震ラッチ		-	
ルームヒーター	本体(吊戸一体)	-	
	本体(ミラー上設置)	-	
ランドリーウォールキャビネット	本体	-	
	底板	-	
エンドパネル	部品	-	
	材質	-	

■必ずご確認ください。

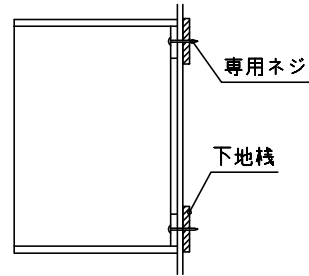
- ・天井高さと製品の総高さを十分にご確認ください。
- ・《 》内寸法は参考寸法です。

■下地図の見方、表示記号について

- ・寸法は洗面パネル厚みとクリア寸法を含んでいません。
- ・SP：洗面パネル

■ミラー・吊戸棚・キャビネット 取付注意事項

- これらの製品の取付は、必ず商品同梱の専用ネジを使用してください。
- 固定下地は固定位置を中心に幅100mm以上、厚み12mm以上の十分な強度を持つ合板をお願いします。



■必ずお読みください

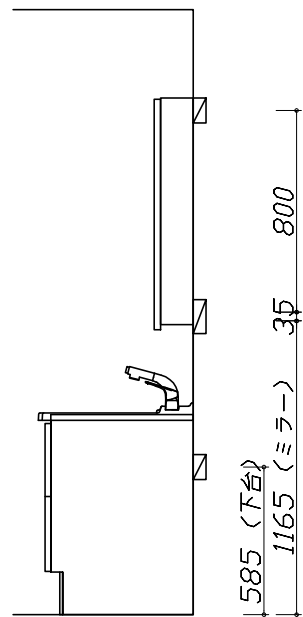
1)以下の工事・部材は別途ご用意ください。

- ・周囲躯体、仕上げ、取付用下地工事
- ・壁面開口
- ・給排水配管、電気配線、接続工事

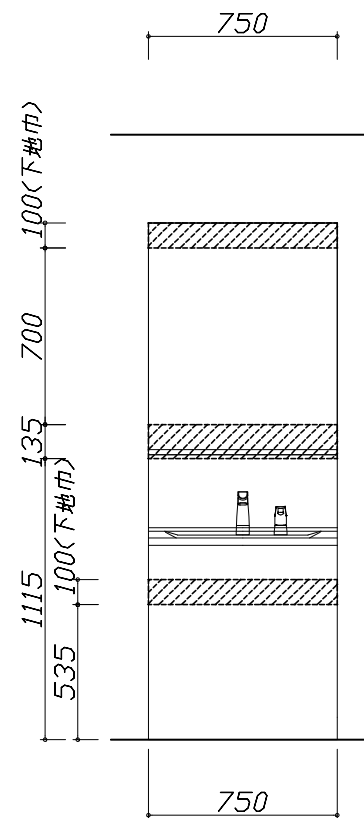
2)本体の取付以外の関連工事は法的有資格者による工事が必要になります。

- ・大工工事、電気工事、管工事、建具工事等

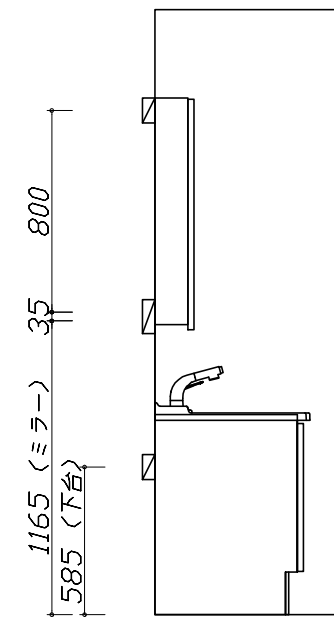
3)洗面パネルを設置する壁面下地は
 プラスターボード仕上げをお願いします。



固定下地位置



固定下地位置



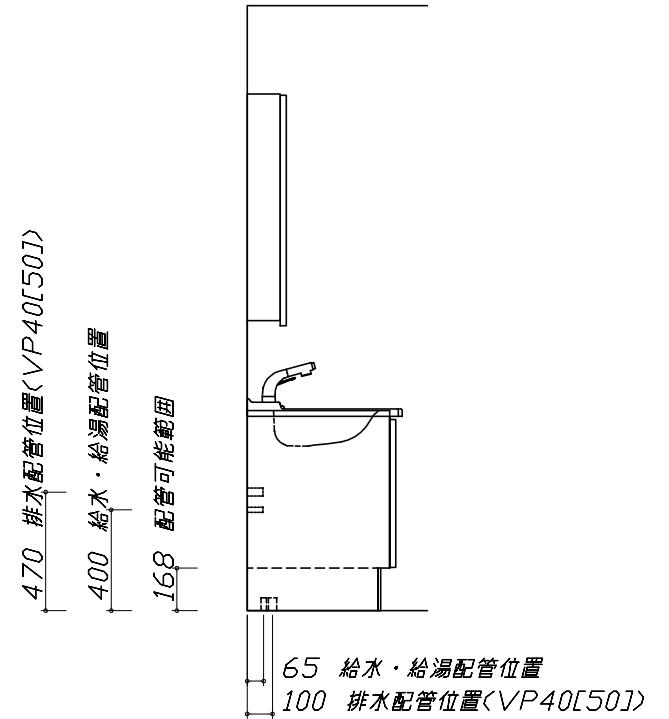
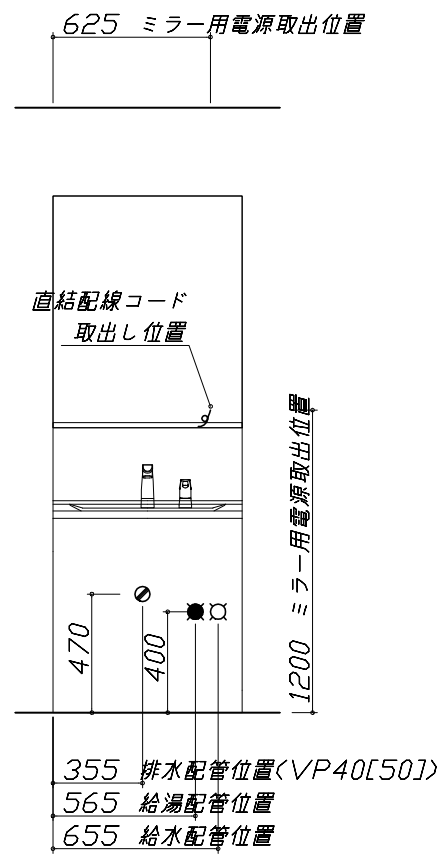
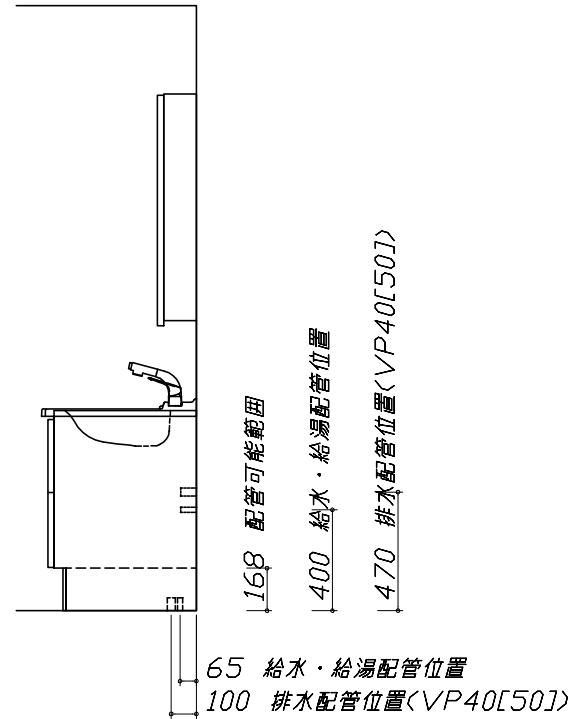
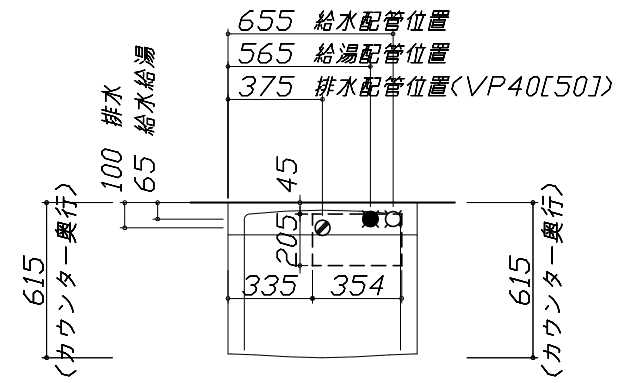
固定下地位置

- 必ずご確認ください。
 - ・天井高さと製品の総高さを十分にご確認ください。
 - ・《 》内寸法は参考寸法です。
- 設備図の見方、表示記号について
 - ・寸法は洗面パネル厚みとクリア寸法を含んでいません。
 - ・SP：洗面パネル
- その他
 - ・排水に使用するSトラップ、Pトラップは別売り部品になります。

■設備記号

記号	記号の意味	記号	記号の意味
○	給水位置	⊖	コンセント位置
●	給湯位置	⊖ET	アースミナル付コンセント位置
⊙	排水位置	g	電源取出位置

⊔ : 点検口



- 必ずお読みください
 - 以下の工事・部材は別途ご用意ください。
 - ・周囲躯体、仕上げ、取付用下地工事
 - ・壁面開口
 - ・給排水配管、電気配線、接続工事
 - 本体の取付以外の関連工事は法的有資格者による工事が必要になります。
 - ・大工工事、電気工事、管工事、建具工事等
 - ミラー用電源コンセントはミラーキャビネットの裏側に設置しないようお願いします。
(トラッキング現象の原因になります。)
 - 直結配線工事をされる屋内配線コードはVVVFケーブルφ1.6または2.0単線が適合します。

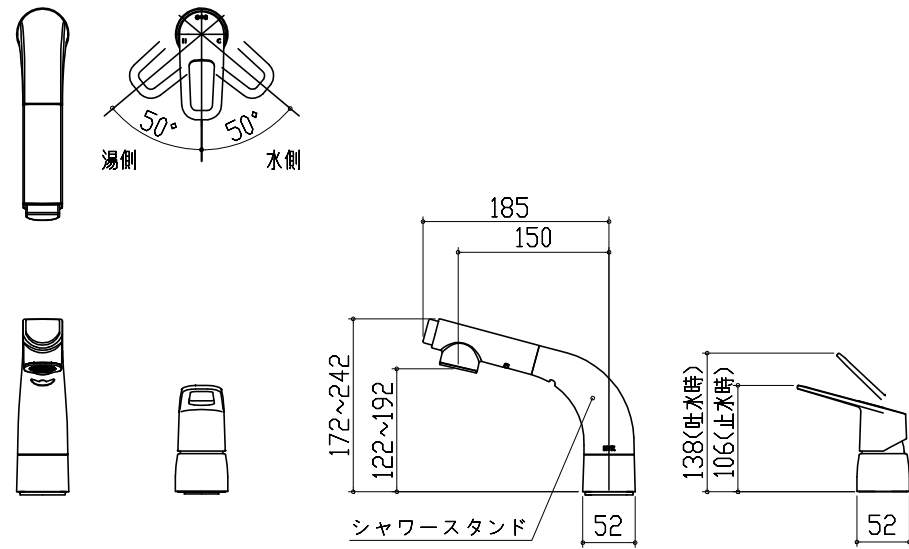
■機器類電源詳細

1	ミラー用電源	15A-100V	コード必要長さ300mm	g
---	--------	----------	--------------	---

< 詳細図 1 >

水栓参考図

<KM8207TETK*>
<KM8207TETTK*>



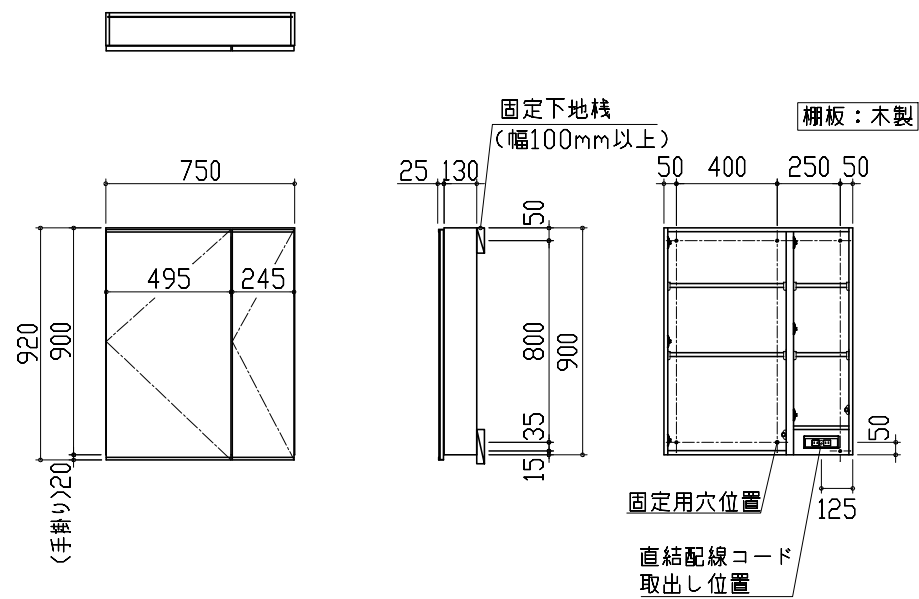
ホース長さ L=1100

*シャワースタンドは360°回転します。

ミラーキャビネット 詳細図

<SEA-075M2A9NN*>

ミラー固定位置：6箇所



<ミラー固定位置・電源取出し位置図>

Takara standard
タカラスタンダード株式会社

現場名称： 北陸-能登SR SU6様邸
現場番号： A8078466
能登ショールーム

ぴったりサイズ木製洗面化粧台 REJUST リジャスト
プラン番号： 1612G-2007-0132T
担当営業：

詳細図 1
作成日： 2020年7月29日
担当アドバイザー：

縮尺： FREE