

ホーロー洗面化粧台 御見積書

御名前 北陸-能登SR SU8 様

業者 様

商品名 ELEENA エリーナ

商品
御見積金額 **¥437,900 (税込 ¥481,690)**

()内の価格は税込価格<税率10%>を表示しています。

(参考) 別途 商品組付費 ¥60,000 (税込 ¥66,000)

商品御見積金額には商品組付費は含まれておりません。
商品組付費は現場の状況により変動する事があります。
又、給水・給湯・ガス・ダクト・電気等の接続工事は含まれておりません。

御見積仕様

(洗面化粧台)

洗面本体サイズ	100cm
カウンター高さ	80cm
扉カラー	ローズウッドダーク
カウンター	クォーツストーン・フラットカウンター
カラー	ジュエルブラック
ミラー	フェイスクリアミラー
水栓	ホース引出式泡沫水栓
カラー	クロムメッキタイプ
水栓	-
カラー	-
ガス種	未定
周波数	60Hz

作成日 2020年12月25日
プラン番号 1612G-2012-0115T
現場番号 A6937568

タカラスタANDARD株式会社
能登ショールーム
石川県七尾市飯川町い166

TEL 0767-57-0062 / FAX 0767-57-0063
北陸支店 販売課
TEL 076-269-4400 / FAX 076-269-4499

担当営業	担当アドバイザー	プラン作成者
		竹中

備考

御確認事項

- H29.9 展示
- H30.9 施工費変更

--	--

御名前 北陸-能登SR SU8

様

現場番号	A6937568	プラン番号	1612G-2012-0115T	作成日	2020/12/25
------	----------	-------	------------------	-----	------------

御見積明細 洗面化粧台

NO	商品名	仕様	品番	数量	単価	金額
1	ミラー	フェイスクリアミラー3面鏡、コートあり	SEM-100M3AHYTA-1	1	123,500	123,500
2	ミドルミラー		SFW-100BN(A--)-1	1	11,000	11,000
3	手元照明	60・75・90・100・120間口用	SENLED-350MCH	1	7,500	7,500
4	カウンタートップ	センターボウル・クォーツストーンカウンター(ワイド)	C-EFBS100ACA(EQ-1	1	120,600	120,600
5	ボウルキャビネット	2段スライドタイプ(フロートタイプ)	S-EGXX100HCX(EXB BX-2	1	108,900	108,900
6	水栓	エコタイプホース引出式泡沫水栓、ゴムメッキ	KM8021ETK	1	24,600	24,600
7	エンドパネル	フラットカウンター用	SEP-XH80LA(EXB)	1	27,000	27,000
8	見切り対応フィルター	洗面下台(クォーツストーンカウンター)用	ミキリSE10QC N-1	1	2,800	2,800
9	施工キット	1面鏡・ミラーパネル・ミドルミラー・洗面パネル用	SCUセコウキット	1	1,600	1,600
10	どこでもラック(スクエアタイプ)	マルチラック、チャコールグレー	MGSK コモノル (CG	1	1,700	1,700
11	どこでもラック(スクエアタイプ)	マルチホルダー、チャコールグレー	MGSK マルチホルダ (CG	1	1,700	1,700
12	間仕切り名人	Hタイプ	MGマシキリJ HL 1	1	3,400	3,400
13	間仕切り名人	Sタイプ	MGマシキリJ SL 2	1	3,600	3,600
洗面化粧台合計				13		¥437,900

商品総合計	13	¥437,900
-------	----	----------

御見積明細の価格には消費税は含まれておりません。別途消費税が必要となります。

(参考) 別途 商品組付費

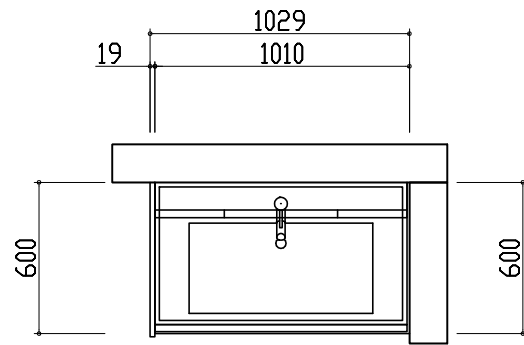
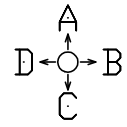
洗面化粧台商品組付費

¥60,000 (税込 ¥66,000)

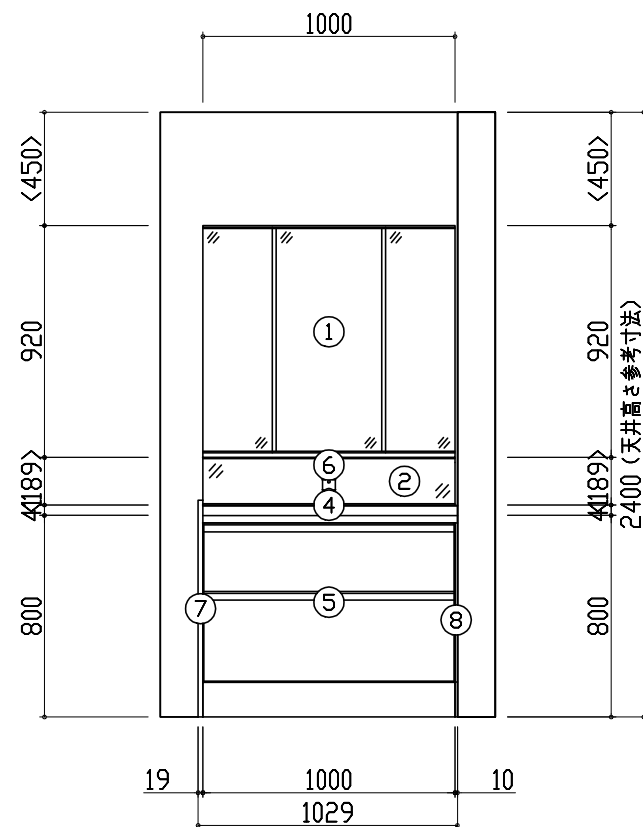
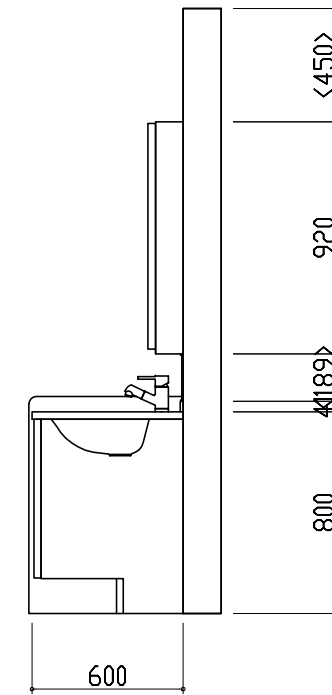
商品組付費は現場の状況により変動する事があります。又、給水・給湯・ガス・ダクト・電気等の接続工事は含まれておりません。

()内の価格は税込価格 < 税率10% > を表示しています。

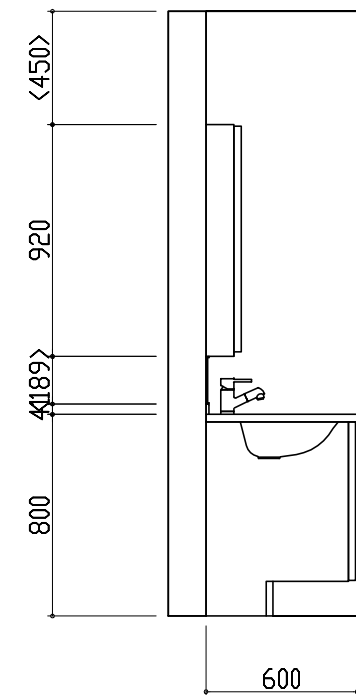
平面図



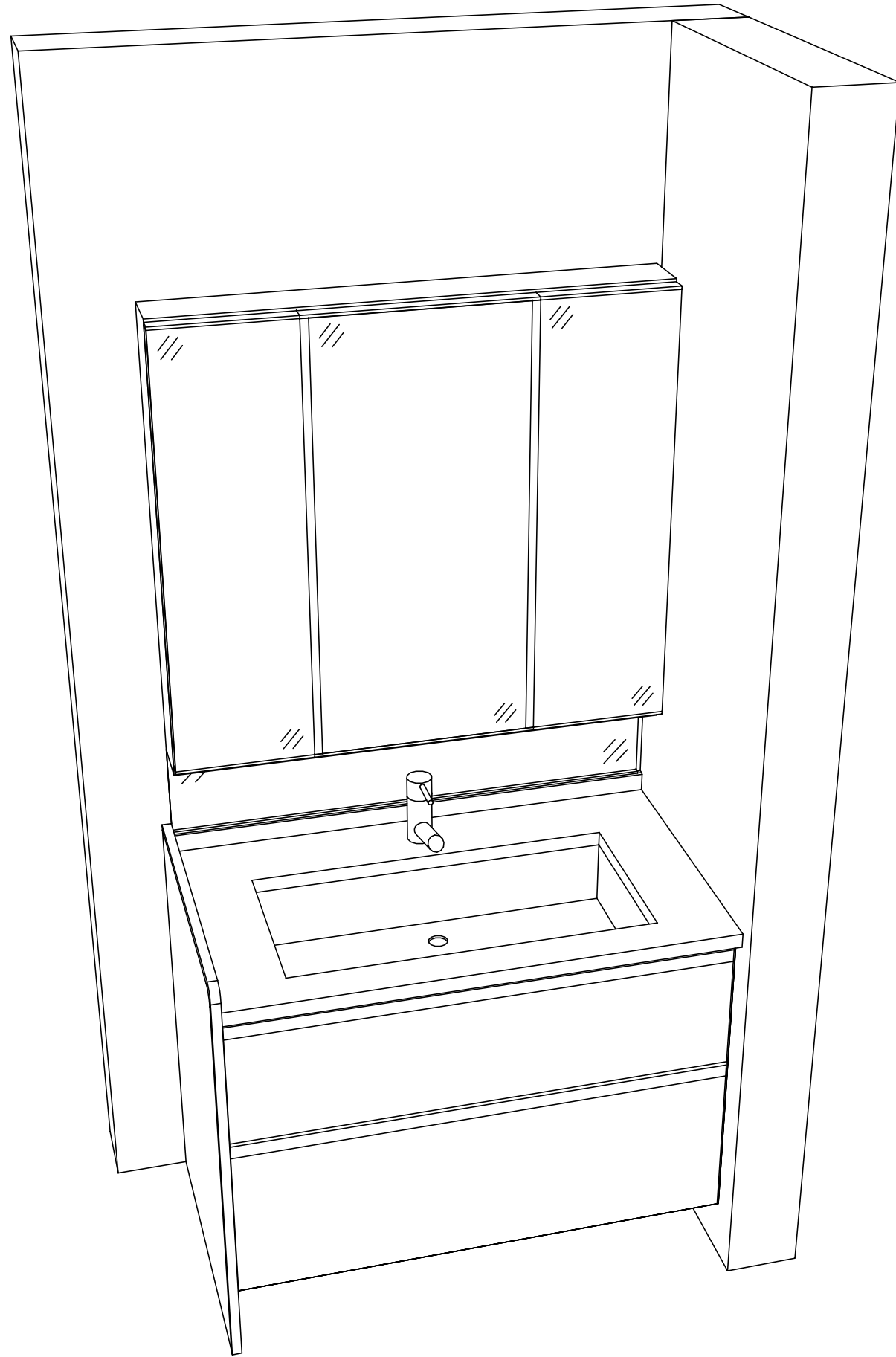
D側面図



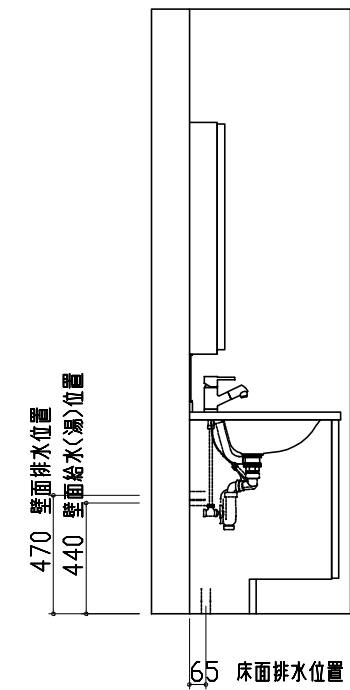
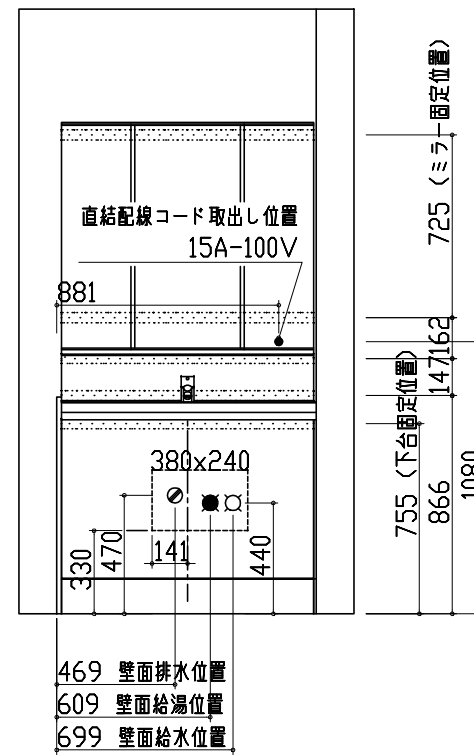
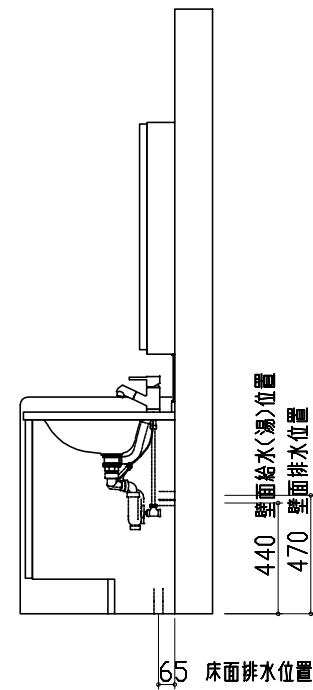
B側面図



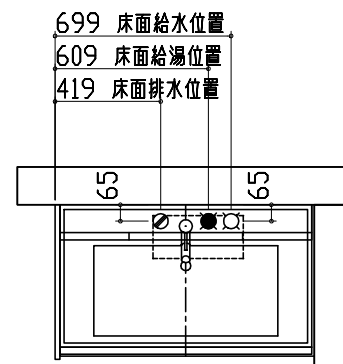
A正面図



- このレイアウトプランは参考図面ですので価格・仕様・設置・納期等の詳細については注文依頼先、設置業者の方に必ず確認していただきますようお願い致します。
- 壁側のキャビネットがスライドや引出タイプの場合、またそこまでホーローラックを取付ける場合、額縁・幅木等との干渉にご注意下さい。
- <>内寸法や天井高さは参考寸法ですので、十分にご確認をお願いします。
- 製品の外形寸法は概略表記しております。



- 吊戸棚類やミラー等の固定下地は固定位置を中心に幅100mm以上、厚み12mm以上の十分な強度を持つ合板をお願いします。
- この図面は設置用図面ですので、扉などの表現は実物と異なります。
- 壁側のキャビネットがスライドや引出タイプの場合、またそこまでホーローラックを取付ける場合、額縁・幅木等との干渉にご注意下さい。
- < >内寸法や天井高さは参考寸法ですので、十分にご確認をお願いします。
- 製品の外形寸法は概略表記しております。
- 壁排水に使用するPトラップは別売部品となります。
- このミラーキャビネットは電源コードが付属しています。直結配線工事を行う場合はコードを取り外した後、屋内配線を接続してください。



- 吊戸棚類やミラー等の固定下地は固定位置を中心に幅100mm以上、厚み12mm以上の十分な強度を持つ合板をお願いします。
- この図面は設置用図面ですので、扉などの表現は実物と異なります。
- 壁側のキャビネットがスライドや引出タイプの場合、またそこまでホーローラックを取付ける場合、額縁・幅木等との干渉にご注意下さい。
- <>内寸法や天井高さは参考寸法ですので、十分にご確認をお願いします。
- 製品の外形寸法は概略表記しております。
- 壁排水に使用するPトラップは別売部品となります。
- このミラーキャビネットは電源コードが付属しています。直結配線工事を行う場合はコードを取り外した後、屋内配線を接続してください。