

ホーロー洗面化粧台 御見積書

御名前 北陸-能登SR SU7 様

業者 様

商品名 ONDINE オンディーヌ

作成日 2023年10月31日
プラン番号 1612G-2310-0154T
現場番号 C3306191

タカラスタANDARD株式会社
◆能登ショールーム
石川県七尾市飯川町い66

TEL 0767-57-0062 / FAX 0767-57-0063
◆北陸支店 販売課
TEL 076-269-4400 / FAX 076-269-4499

商品
御見積金額 **¥85,200** (税込 ¥93,720)

()内の価格は税込価格<税率10%>を表示しています。

《参考》別途 商品組付費 **¥56,000** (税込 ¥61,600)

- ※ 商品御見積金額には商品組付費は含まれておりません。
- ※ 商品組付費には配送・搬入・商品組付等の費用を含んでいます。
- ※ 商品組付費は現場の状況により変動する事があります。
又、給水・給湯・ガス・ダクト・電気等の接続工事は含まれておりません。

◆ 御見積仕様

《洗面化粧台》

洗面本体サイズ	60cm
ボウル面高さ	80cm
扉カラー	ブラウン
ボウル	高品位ホーロー・デッキ水栓タイプ
カラー	ホワイト
ミラー	2面鏡
水栓	シングルレバー式湯水混合栓
カラー	ホワイトタイプ
ガス種	未定
周波数	60Hz

◆ 御確認事項

- ◆2020.9展示
- ◆2022.4 2023.4価格改定
- ◆2023.8組付費改定
- ◆2023.11価格改定

担当営業	担当アドバイザー	プラン作成者
能登SR		池島

◆ 備考

SU-2-USB(7)



No.*

御名前 北陸-能登SR SU7 様

現場番号	C3306191	プラン番号	1612G-2310-0154T	作成日	2023/10/31
------	----------	-------	------------------	-----	------------

御見積明細 洗面化粧台

NO	商品名	仕様	品番	数量	単価	金額
1	洗面下台	扉タイプ	S-UBDN060HXA(USB LA-1	1	38,300	38,300
2	水栓	シングルバー式湯水混合栓、ホワイト	TKM7014	1	12,000	12,000
3	ミラー	2面鏡(LED仕様)、コートあり	SIM-060M2AHYEA-2	1	31,400	31,400
4	ミラーパネル	ホーロー製	PSM-60 (SW	1	3,500	3,500
洗面化粧台合計				4		¥85,200
商品総合計				4		¥85,200

※ 御見積明細の価格には消費税は含まれておりません。別途消費税が必要となります。

《参考》別途 商品組付費

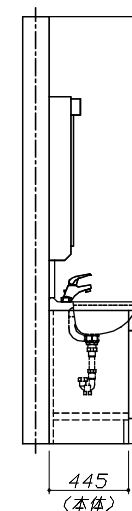
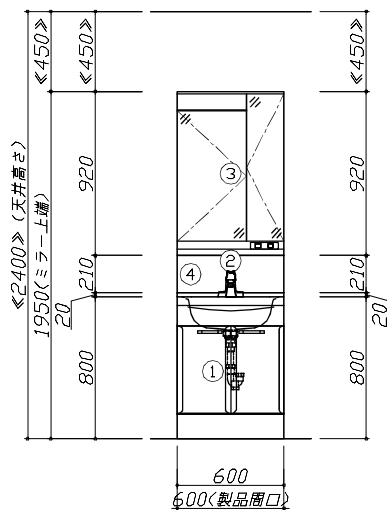
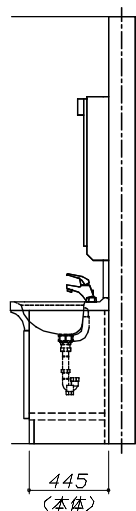
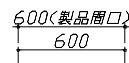
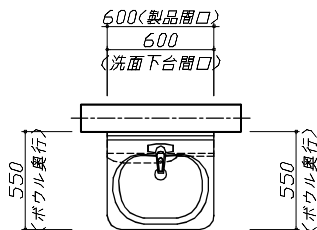
洗面化粧台商品組付費

¥56,000 (税込 ¥61,600)

※ 商品組付費は現場の状況により変動する事があります。又、給水・給湯・ガス・ダクト・電気等の接続工事は含まれておりません。

()内の価格は税込価格<税率10%>を表示しています。

- 必ずご確認ください。
 - ・天井高さとの製品の総高さを十分にご確認ください。
 - ・《 》内寸法は参考寸法です。
- 表示記号について
 - ・SP：洗面パネル



Takara standard
タカスタンダード株式会社

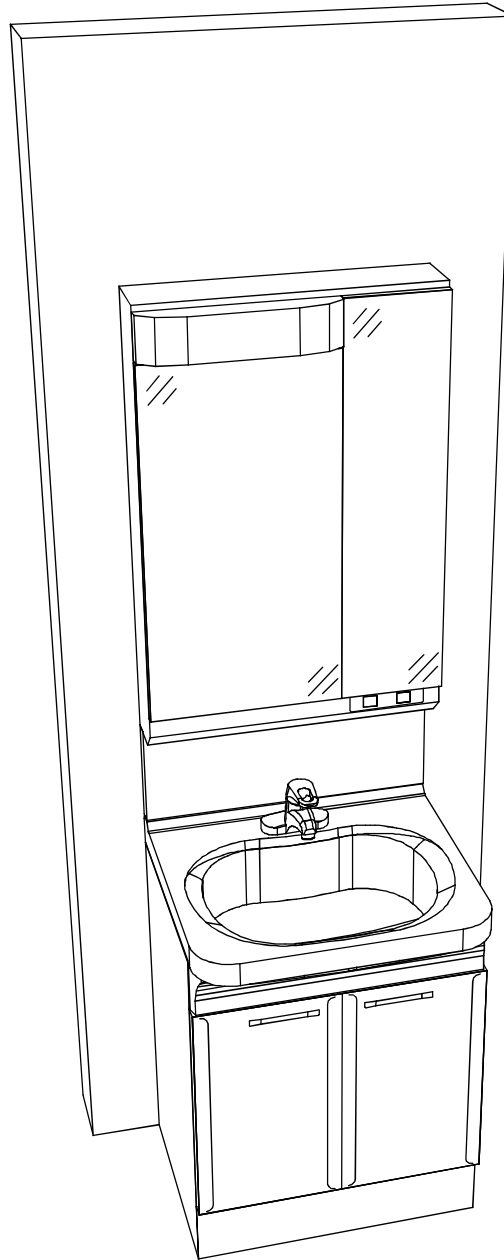
現場名称：北陸-能登SR SU7様邸
現場番号：C3306191
能登ショールーム

ホーロー洗面化粧台 □NDINE オンディーン
プラン番号：1612G-2310-0154T
担当営業：能登SR

姿図 1
作成日：2023年10月31日
担当アドバイザー：

縮尺：1 / 30

縮尺：A3サイズ等倍



Takara standard
タカラスタンダード株式会社

現場名称：北陸-能登SR SU7様邸

現場番号：C3306191

能登ショールーム

ホーロー洗面化粧台 □NDINE オンディーン

プラン番号：1612G-2310-0154T

担当営業：能登SR

姿図 2

作成日：2023年10月31日

担当アドバイザー：

縮尺：1 / 30

縮尺：A3サイズ等倍

■商品仕様概要

商品仕様	商品シリーズ	ホーロー洗面化粧台 □NDINE オンディース		
	タイプ	扉(洗面)タイプ		
		-		
	扉カラー	ﾌﾞﾗﾝｸ		
	引手種類	-		
	天板形状・開口	ホーローボウル型		
		60cm		
	奥行	奥行55cm		
	天板高さ	80cm		
	洗面パネルカラー(左)	-		
	見切り・エッジ材(左)	-		
	洗面パネルカラー(右)	-		
見切り・エッジ材(右)	-			

■商品仕様書(本体側)

品目	仕様			備考
天板	材質	ホーロー	色 本体	
下台	本体	ホーロー製	色 ホワイト	
	底板	ホーロー製		
	扉・引出し	ホーロー製		
	レール・丁香	-		
	部品(オプション)	-		
	排水タイプ	ジャバラ		
	設備仕様(下台)	水栓1	ｼﾝｸﾞﾙﾊﾝﾄﾞﾙ式湯水混合栓 TKM7014	色 本体ﾀｲﾌﾟ
水栓2		-		
ミラーキャビネット1	本体	2面鏡(LED仕様)、コートあり		100V
	品名	SIM-060M2AHYEA-2		
	キャビネット材質	樹脂製	色 ホワイト	
ミラーキャビネット2	本体	-		
	品名	-		
	キャビネット材質	-		
ミラーキャビネット3	本体	-		
	品名	-		
	キャビネット材質	-		
ミラーパネル	材質	ホーロー製		
窓下棚	材質	-		
エンドパネル	材質	-		
小型電気温水器	本体	-		

■商品仕様書(周辺収納側)

品目	仕様		備考
ツールユニット	本体	-	
	底板	-	
	扉・引出し	-	
	レール	-	
	丁香	-	
	耐震ラッチ	-	
	部品	-	
ウォールキャビネット	本体	-	
	底板	-	
	耐震ラッチ	-	
ルームヒーター	本体(吊戸一体)	-	
	本体(ミラー上設置)	-	
ランドリーウォールキャビネット	本体	-	
	底板	-	
エンドパネル	部品	-	
	材質	-	

基本工事区分について

本説明書は、洗面化粧台の本体組立・設置と関連工事（建設工事）である 大工工事、電気工事、管工事（給排水）などと区別して説明しています。
 建設工事は関連する法令・規定に従って法的有資格者による工事が必要になります。
 流通業者様からの発注で下請けとして本体の「取付・設置」を行う場合は、建設工事部分と洗面化粧台本体「取付・設置」を区別して行ってください。
 設置前工事、設置後工事の一部でも含む場合は、建設工事となります。

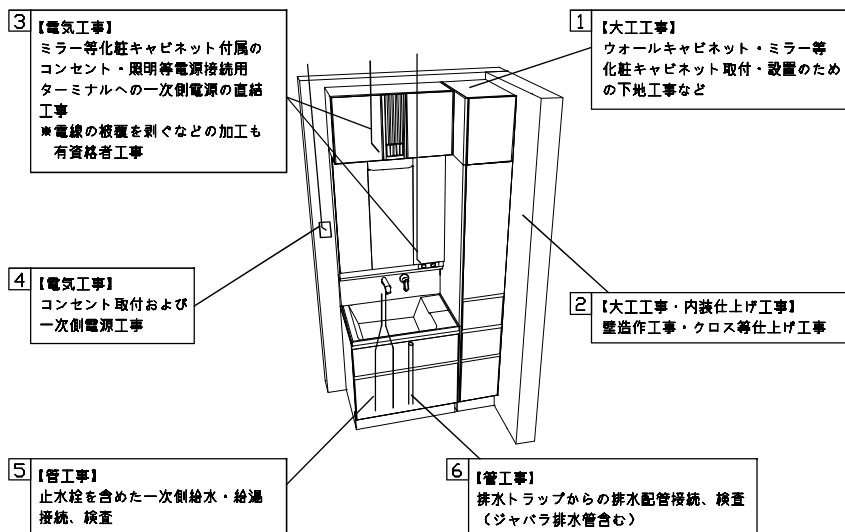


■洗面化粧台 工事区分

参考：キッチン・バス工業会『工事区分ガイドライン』

工事区分	部位 (図)	業種区分	作業名称(区分)	建設工事			建設工事外	作業内容	
				大工 工事	管 工事	電気 工事	洗面化粧台 取付		
設置前工事	1	大工	建築壁の下地工事	○				化粧キャビネット・ウォールキャビネット取付のための壁下地処理工事	
	2		建築壁の造作・壁仕上げ工事	○				壁造作(ボード貼り工事)及び壁仕上げ(クロス・廻り縁・幅木)工事	
	3	電気	電気配線事前工事			○		電源・コンセント等の事前配線工事	
	4		給水・給湯配管の立上げ工事		○			給水・給湯配管立上げ工事	
	5		排水配管の立上げ工事		○			排水配管立上げ工事	
洗面化粧台 本体取付・設置		建設工事 外区分	洗面化粧台の取付				<input type="checkbox"/>	洗面化粧台(フロアユニット、カウンター、洗面器等)を取付ける作業	
			化粧キャビネット(ミラー等)の取付【注記 1】				<input type="checkbox"/>	化粧キャビネット(ミラー等)を取付ける作業	
			ウォールキャビネットの取付				<input type="checkbox"/>	ウォールキャビネットを取付ける作業	
			トールユニット等の取付				<input type="checkbox"/>	トールユニット等を取付ける作業	
			排水部品の組立 【注記 2】				<input type="checkbox"/>	排水部品の組立	
			水栓類の組立・取付 【注記 1】				<input type="checkbox"/>	水栓類の組立、カウンターへ取付ける作業	
			製品間のシリコン充填 【注記 3】				<input type="checkbox"/>	製品間の隙間を仕上げる処理作業	
			試運転・完成検査 【注記 4】				<input type="checkbox"/>	完成後の試運転、性能確認検査	
設置後工事		電気	化粧キャビネット(ミラー等)の電気工事			○		化粧キャビネット(ミラー等)の電源用ターミナルに直結する工事	
			管	給水・給湯配管と水栓の接続工事		○			給水・給湯の一次側と水栓の接続、検査
				建築側排水配管への接続工事		○			排水部品と建築側排水配管の接続、検査

- ※【注記 1】原則、現場支給製品は支給側で取付実施とする
- ※【注記 2】給排水配管の仕様や状況により、排水部品の組立作業範囲を打合せにて決定する
- ※【注記 3】当社製品間のみ実施する場合があります。但し、現場により打合せにて作業範囲を決定する場合があります
- ※【注記 4】製品の完成検査、試運転は、工事完成後に行う場合があります。但し、原則、商品取付完了時に検査、試運転が可能な範囲のみ洗面化粧台設置者が実施する

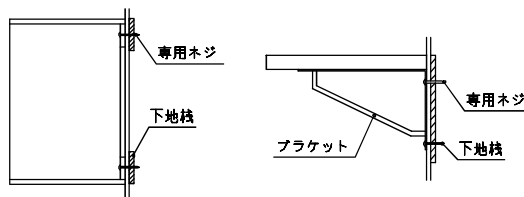


■必ずご確認ください。

- ・天井高さとの製品の総高さを十分にご確認ください。
- ・< >内寸法は参考寸法です。
- 下地図の見方、表示記号について
- ・寸法は洗面パネル厚みとクリア寸法を含んでいません。
- ・SP：洗面パネル

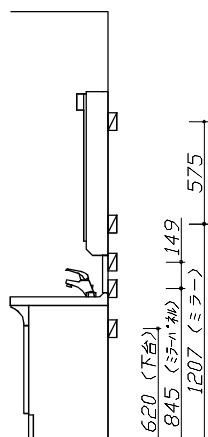
■ミラー・吊戸棚・カウンター・キャビネット取付注意事項

- これらの製品の取付は、必ず商品同梱の専用ネジや指定のブラケットを使用してください。
- 固定下地は固定位置を中心に幅100mm以上、厚み12mm以上の十分な強度を持つ合板をお願いします。

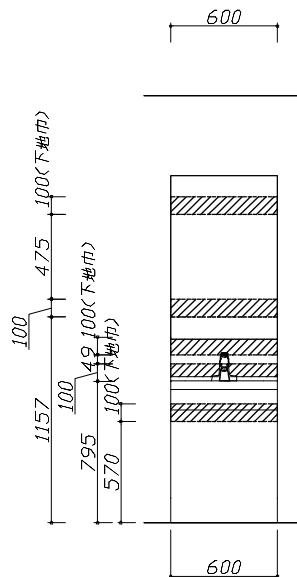


■必ずお読みください

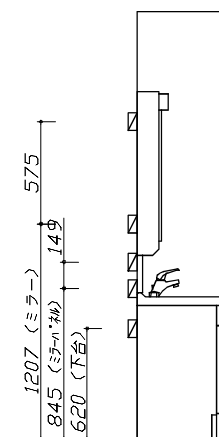
- 1)以下の工事・部材は別途ご用意ください。
 - ・周囲躯体、仕上げ、取付用下地工事
 - ・壁面開口
 - ・給排水配管、電気配線、接続工事
- 2)本体の取付以外の関連工事は法的有資格者による工事が必要になります。
 - ・大工工事、電気工事、管工事、建具工事等
- 3)洗面パネルを設置する壁面下地は
 プラスターボード仕上げをお願いします。



固定下地位置



固定下地位置



固定下地位置

Takara standard
 タカラスタンダード株式会社

現場名称：北陸-能登SR SU7様邸
 現場番号：C3306191
 能登ショールーム

ホーロー洗面化粧台 □NDINE オンディーヌ
 プラン番号：1612G-2310-0154T
 担当営業：能登SR

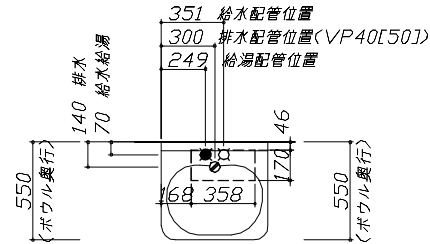
下地図 1
 作成日：2023年10月31日
 縮尺：1 / 30
 担当アドバイザー：

- 必ずご確認ください。
- ・天井高さとの総高さを十分にご確認ください。
 - ・< >内寸法は参考寸法です。
- 設備図の見方、表示記号について
- ・寸法は洗面パネル厚みとクリア寸法を含んでいません。
 - ・SP：洗面パネル
- その他
- ・壁排水に使用するPトラップは別売り部品になります。

■設備記号

記号	記号の意味	記号	記号の意味
○	給水位置	⊖	コンセント位置
●	給湯位置	⊖ET	7-スターミナル付コンセント位置
⊘	排水位置	ㄩ	電源取出位置

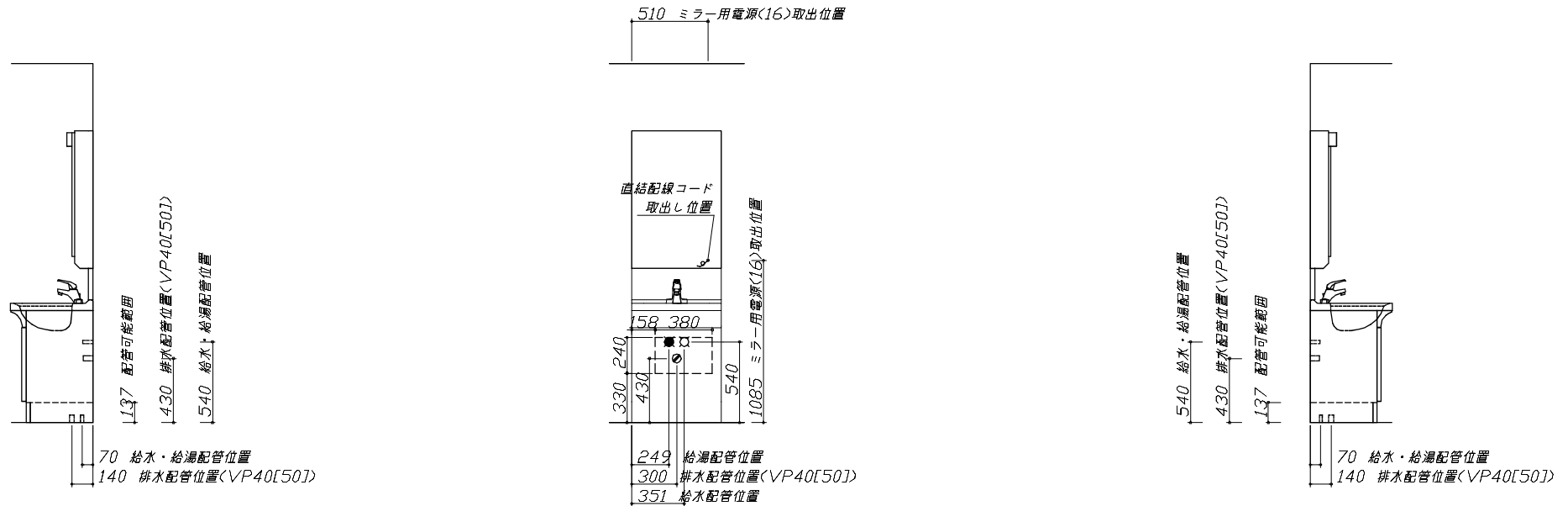
□ : 点検口



- 必ずお読みください
- 以下の工事・部材は別途ご用意ください。
 - ・周囲躯体、仕上げ、取付下地工事
 - ・壁面開口
 - ・給排水配管、電気配線、接続工事
 - 本体の取付以外の関連工事は法的有資格者による工事が必要になります。
 - ・大工工事、電気工事、管工事、建具工事等
 - ミラー用電源コンセントはミラーキャビネットの裏側に設置しないようお願いします。
(トラッキング現象の原因になります。)
 - 直結配線工事をされる屋内配線コードはVVVFケーブルφ1.6または2.0単線が適合します。

■機器類電源詳細

1	ミラー用電源(16)	15A-100V コード必要長さ300mm 長さ1600mm電源コードが付属	ㄩ
---	------------	---	---



Takara standard
タカラスタンダード株式会社

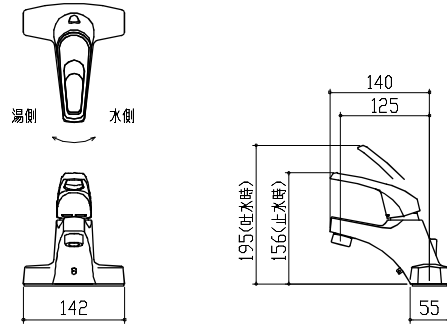
現場名称：北陸-能登SR SU7様邸
現場番号：C3306191
能登ショールーム

ホーロー洗面化粧台 □NDINE オンディーン
プラン番号：1612G-2310-0154T
担当営業：能登SR

設備図 1
作成日：2023年10月31日
縮尺：1 / 30
担当アドバイザー：

水栓参考図

<TKM7014* >

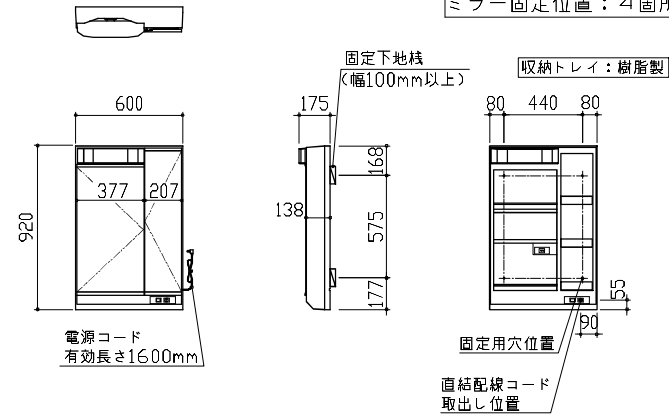


ミラーキャビネット 詳細図

<SIM-060M2AH* >

電気工事

ミラー固定位置：4箇所



<ミラー固定位置・電源取出し位置図>

消費電力：1305W