

ホーロー洗面化粧台 御見積書

御名前 北海道-帯広SR SU14 様

業者 様

商品名 ELEENA エリーナ

商品御見積金額 **¥624,100 (税込 ¥686,510)**

()内の価格は税込価格 < 税率10% > を表示しています。

商品御見積金額には商品組付費が含まれております。
給水・給湯・ガス・ダクト・電気等の接続工事は含まれておりません。

御見積仕様

(洗面化粧台)

洗面本体サイズ 120cm

カウンター高さ 80cm

扉カラー マルキーナブラック

カウンター クォーツストーン・フラットカウンター

カラー ジュエルシルバー

ミラー フェイスクリアミラー

水栓 シングルレバー式シャワー水栓

カラー クロムメッキタイプ

水栓 -

カラー -

ガス種 未定

周波数 50Hz

御確認事項

商品の仕様・価格等につきましては予告なく変更する事がありますので、ご購入の際は、弊社 支店営業所等へお問合せ、または、カタログにて よく御確認下さるようお願い致します。

この御見積書の有効期間は30日間です。

作成日 2022年8月22日
プラン番号 1206G-2208-0075T
現場番号 C3557295

タカラスタндарт株式会社
帯広営業所
北海道帯広市西16条南2丁目15番地15号
TEL 0155-41-3301 / FAX 0155-41-3381

帯広ショールーム
TEL 0155-41-1121 / FAX 0155-41-3336

担当営業	担当アドバイザー	プラン作成者
佐藤		前川

備考

No.*

御名前 北海道-帯広SR SU14

様

現場番号	C3557295	プラン番号	1206G-2208-0075T	作成日	2022/8/22
------	----------	-------	------------------	-----	-----------

御見積明細 洗面化粧台

NO	商品名	仕様	品番	数量	単価	金額
1	ミラー	フェイスクリアミラー3面鏡、コートあり	SEM-120M3AHYTA-1	1	129,000	129,000
2	ミドルミラー		SFW-120BN(A--)-1	1	12,000	12,000
3	手元照明	60・75・90・100・120間口用	SENLED-350MCH(1)	1	7,500	7,500
4	カウンタートップ	センターボウル・クォーツストーンカウンター(ワイド)	C-EFBP120DCA(ES-1	1	132,900	132,900
5	ボウルキャビネット	2段スライドタイプ	S-EEXX120HCX(E7Q BX-2	1	177,300	177,300
6	水栓	エコタイプシングルレバー式シャワー水栓、クロムメッキ	KM8207TETKC	1	23,400	23,400
7	エンドパネル	フラットカウンター用	SEP-XH80LA(E7Q)	1	36,000	36,000
8	エンドパネル	フラットカウンター用	SEP-XH80RA(E7Q)	1	36,000	36,000
9	施工キット	1面鏡・ミラーパネル・ミドルミラー・洗面パネル用	SCUセコキット	1	1,600	1,600
10	間仕切り名人	Hタイプ	MGマジキリJ HL 1	2	3,400	6,800
11	間仕切り名人	Sタイプ	MGマジキリJ SL 1	2	1,800	3,600
洗面化粧台合計				13		¥566,100

商品総合計

13

¥566,100

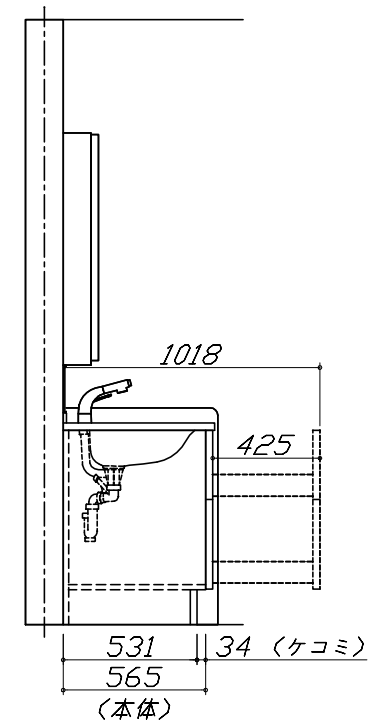
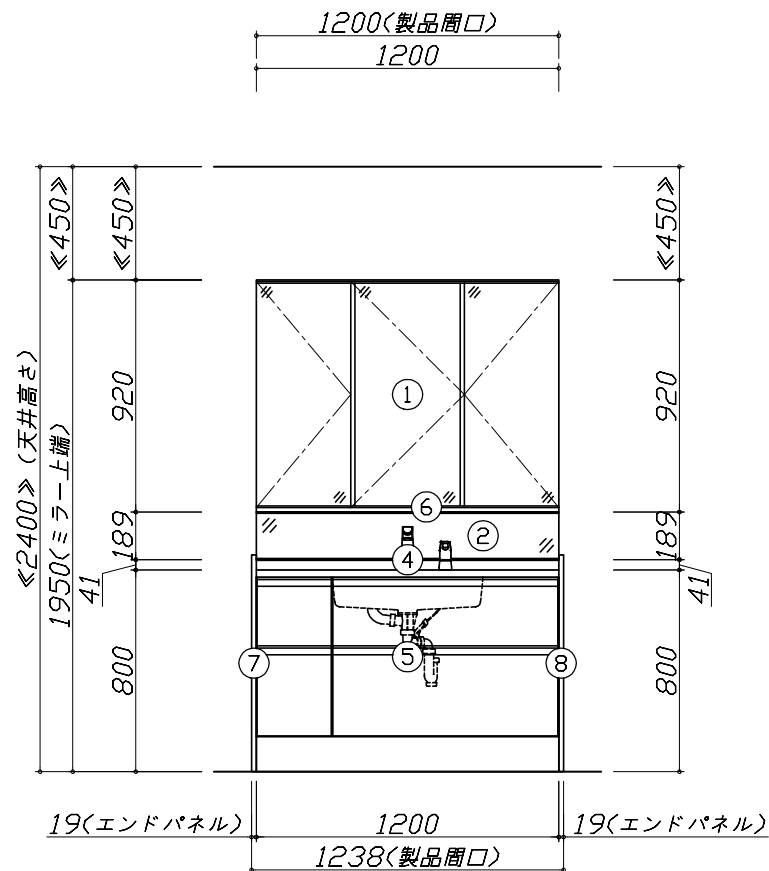
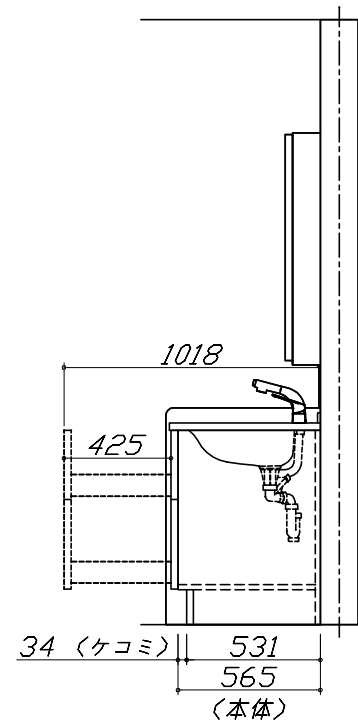
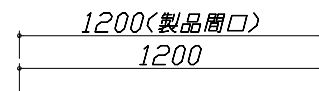
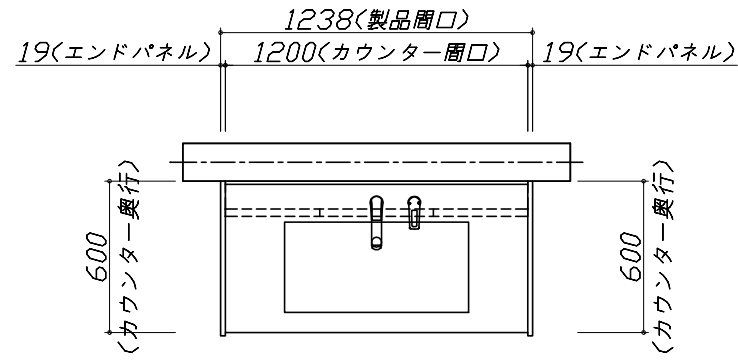
商品組付費			数量	金額
1	本体組付費		1	58,000
商品組付費合計				¥58,000

商品御見積金額

¥624,100

御見積明細の価格には消費税は含まれておりません。別途消費税が必要となります。
給水・給湯・ガス・ダクト・電気等の接続工事は含まれておりません。

- 必ずご確認ください。
 - ・天井高さと製品の総高さを十分にご確認ください。
 - ・《 》内寸法は参考寸法です。
- 表示記号について
 - ・SP：洗面パネル



Takara standard
タカラスタンダード株式会社

現場名称： 北海道-帯広SR SU14様邸
現場番号： C3557295
帯広営業所

ホーロー洗面化粧台 ELEENA エリーナ
プラン番号： 1206G-2208-0075T
担当営業： 佐藤

姿図 1 縮尺： 1 / 30
作成日： 2022年8月22日
担当アドバイザー：



Takara standard
タカラスタンダード株式会社

現場名称： 北海道-帯広SR SU14様邸

現場番号： C3557295

帯広営業所

ホーロー洗面化粧台 ELEENA エリーナ

プラン番号： 1206G-2208-0075T

担当営業： 佐藤

姿図 2

縮尺： 1 / 30

作成日： 2022年8月22日

担当アドバイザー：

縮尺：A3サイズ等倍