

# ホーロー洗面化粧台 御見積書

御名前 新小田原SR SU02 様

業者 様

商品名 ELEENA エリーナ

作成日 2020年9月5日  
プラン番号 2712E-2003-0190T  
現場番号 C1319116

タカスタンダード株式会社  
小田原営業所  
神奈川県小田原市寿町5丁目21番地の51  
TEL 0465-34-0540 / FAX 0465-34-0590

小田原ショールーム  
TEL 0465-34-0521 / FAX 0465-34-1344

商品  
御見積金額 **¥825,200 (税込 ¥907,720)**

( )内の価格は税込価格<税率10%>を表示しています。

**(参考) 別途 商品組付費 ¥70,000 (税込 ¥77,000)**

商品御見積金額には商品組付費は含まれておりません。  
商品組付費は現場の状況により変動する事があります。  
又、給水・給湯・ガス・ダクト・電気等の接続工事は含まれておりません。

担当営業	担当アドバイザー	プラン作成者

## 備考

2020.9.5 洗面パネル追加

御見積仕様 御見積のカラー表示は参考です。最終発注時には必ず御確認下さい。

(洗面化粧台)

洗面本体サイズ 120cm

カウンター高さ 80cm

扉カラー パールホワイト

カウンター クォーツストーン・フラットカウンター

カラー ジュエルブラック

ミラー フェイスクリアミラー+フェイスクリアミラー

水栓 サーモスタット機能付シャワー水栓

カラー クロムメッキタイプ

水栓 -

カラー -

ガス種 LPG

周波数 50Hz

御確認事項

--	--

No.\*

御名前 新小田原SR SU02

様

現場番号	C1319116	プラン番号	2712E-2003-0190T	作成日	2020/9/5
------	----------	-------	------------------	-----	----------

## 御見積明細 洗面化粧台

御見積のカラー表示は参考です。最終発注時には必ず御確認下さい。

NO	商品名	仕様	品番	数量	単価	金額
1	ミラー	フェイスクリアミラー1面鏡、コートあり	SEM-045M1AHYTA-1	1	91,500	91,500
2	ミラー	フェイスクリアミラー3面鏡、コートあり	SEM-075M3AHYTA-1	1	114,500	114,500
3	ミドルミラー		SFW-120BN(A--)-1	1	12,000	12,000
4	手元照明	60・75・90・100・120間口用	SENLED-350MCH	1	7,500	7,500
5	カウンタートップ	片寄せボウルタイプ・ウォークストンカウンター	C-EGAP120YLA(EQ-1	1	129,900	129,900
6	ボウルキャビネット	2段スライドタイプ	S-EEXX075HCX(EPW BX-2	1	87,300	87,300
7	片寄せボウルユニット		S-EASD045XCXCEPW B-1	1	39,800	39,800
8	片寄せボウルユニット用脚	高さ80cm用	DU-B 80	1	8,100	8,100
9	水栓	サーモスタット機能付シャワー水栓、クロムメッキ	KF125G2TK	1	49,500	49,500
10	エンドカバー	片寄せボウルユニット用	SEC-DPA (EPW )	1	6,800	6,800
11	エンドカバー	ウォールキャビネット用	SEC-WPA (EPW )	1	5,800	5,800
12	片寄せボウルチェア		DXチェア-75A	1	37,800	37,800
13	ウォールキャビネット		S-EWTW030XLX(EPW B-2D	1	17,700	17,700
14	ウォールキャビネット		S-EWTW090XCX(EPW B-2D	1	34,400	34,400
15	トールキャビネット下台	ホーロー扉タイプ	S-ETDD030XLX(EPW B-2D	1	101,200	101,200
16	トールキャビネット上台		S-EUTD030XLX(EPW B-2D	1	18,300	18,300
17	台輪	トールユニット用	S-DG30D-80-2	1	3,500	3,500
18	エンドパネル	トールキャビネット中台・下台用	SEP-TDAS A(EPW )-2	1	23,800	23,800
19	エンドパネル	トールキャビネット上台用	SEP-TUA A(EPW )-2	1	9,700	9,700
20	見切り対応フィルター	トールユニット用	ミキリST10 N-1	1	1,000	1,000
21	ホーロー洗面パネル	深型タイプ高さ235cm用・パールホワイト	PSP-YDTA (PW	1	10,200	10,200
22	エッジセット		SPEッジセットJ (MW)-2	1	1,500	1,500
23	施工キット		SPHセコキット	1	4,300	4,300
24	施工キット	1面鏡・ミラーパネル・ミドルミラー・洗面パネル用	SCUセコキット	1	1,600	1,600
25	かくせるラック	間口75cm用	ストライク75B	1	7,500	7,500
洗面化粧台合計				25		¥825,200
商品総合計				25		¥825,200

御見積明細の価格には消費税は含まれておりません。別途消費税が必要となります。

御名前 新小田原SR SU02 様

現場番号	C1319116	プラン番号	2712E-2003-0190T	作成日	2020/9/5
------	----------	-------	------------------	-----	----------

**(参考) 別途 商品組付費**

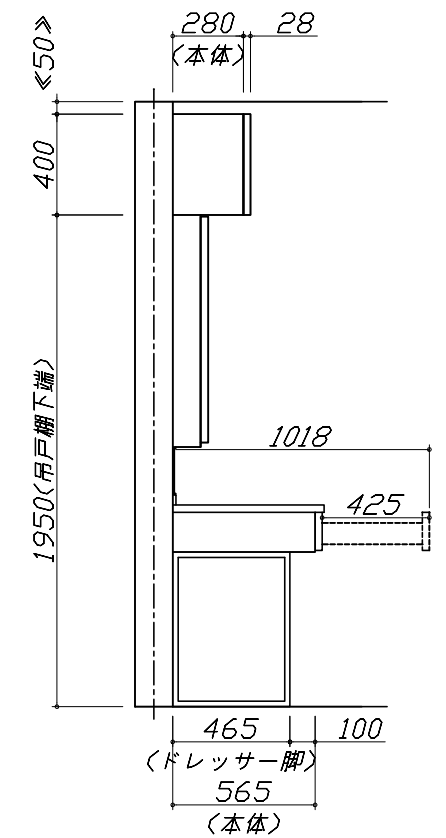
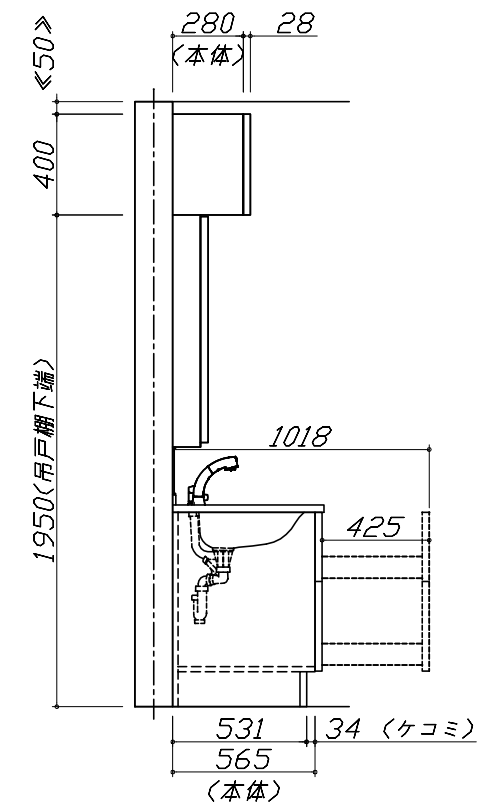
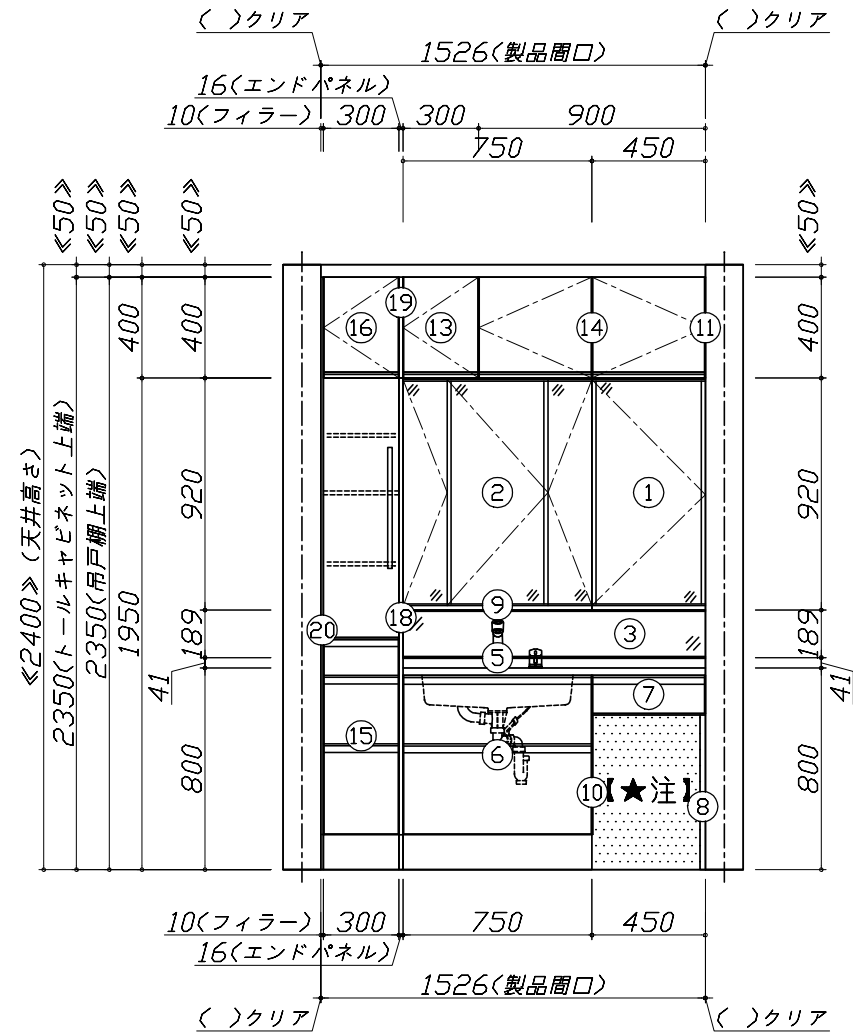
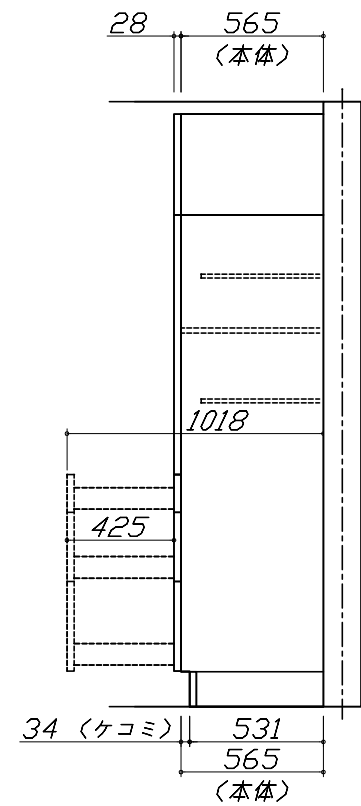
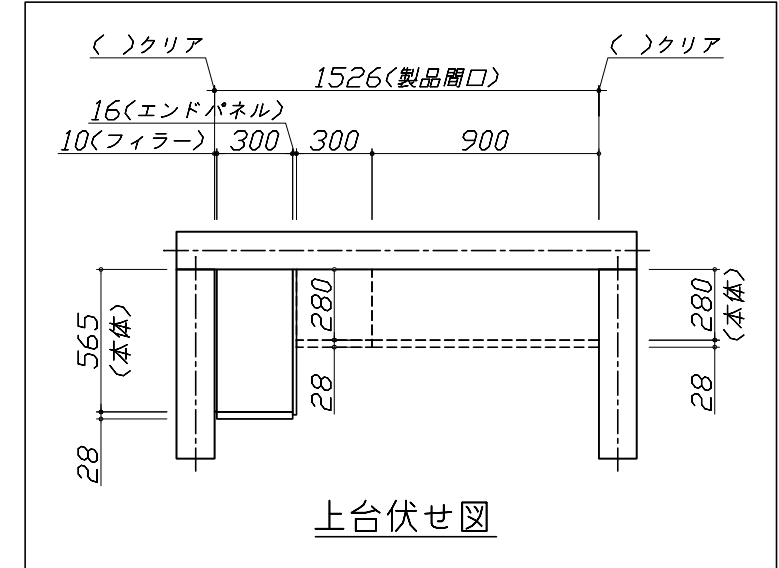
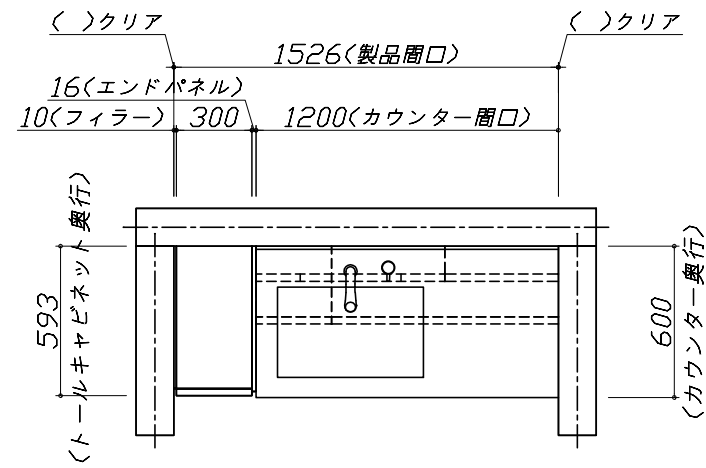
洗面化粧台商品組付費

¥70,000 ( 税込 ¥77,000 )

商品組付費は現場の状況により変動する事があります。又、給水・給湯・ガス・ダクト・電気等の接続工事は含まれておりません。

( )内の価格は税込価格&lt;税率10%&gt;を表示しています。

- 必ずご確認ください。
  - ・天井高さとの製品の総高さを十分にご確認ください。
  - ・《 》内寸法は参考寸法です。
- 表示記号について
  - ・SP：洗面パネル
- ドレッサーの【★注】部はオープンのため、壁面が見えます。



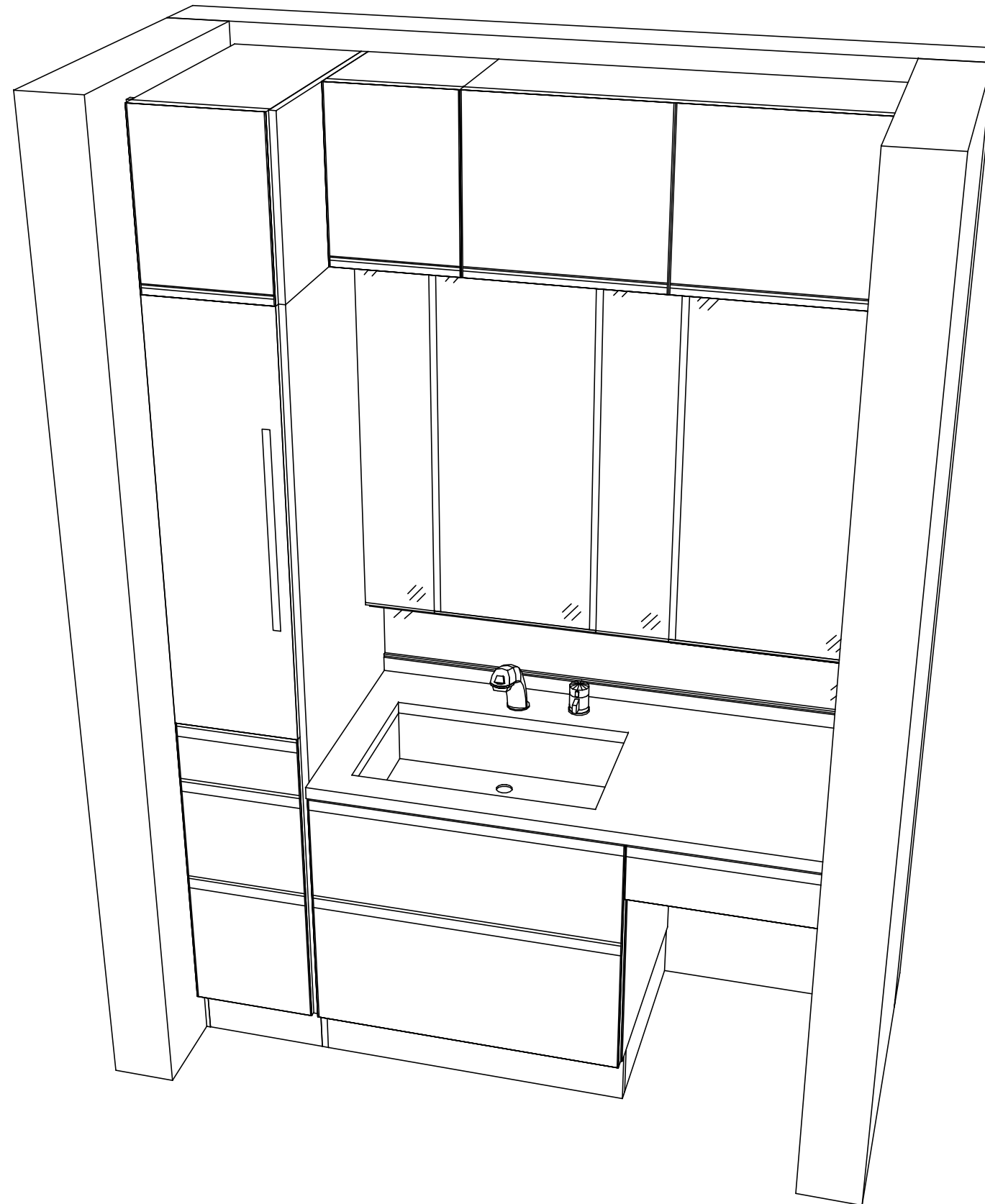
Takara standard  
タカラスタンダード株式会社

現場名称： 新小田原SR SU02様邸  
現場番号： C1319116  
小田原営業所

ホーロー洗面化粧台 ELEENA エリーナ  
プラン番号： 2712E-2003-0190T  
担当営業：

姿図 1 縮尺： 1 / 30  
作成日： 2020年9月5日  
担当アドバイザー：

縮尺：A3サイズ等倍



Takara standard  
タカラスタンダード株式会社

現場名称： 新小田原SR SU02様邸

現場番号： C1319116

小田原営業所

ホーロー洗面化粧台 ELEENA エリーナ

プラン番号： 2712E-2003-0190T

担当営業 :

姿図 2

縮尺： 1 / 30

作成日： 2020年9月5日

担当アドバイザー：

縮尺：A3サイズ等倍

■商品仕様概要

商品仕様	商品シリーズ	ホーロー洗面化粧台 ELEENA エリーナ
	タイプ	2段スライドタイプ -
	扉カラー	パールホワイト
	引手種類	-
	天板形状・開口	片寄せボウルタイプ 120cm
	奥行	奥行60cm
	天板高さ	80cm
	洗面パネルカラー(左)	-
	見切り・エッジ材(左)	-
	洗面パネルカラー(右)	-
	見切り・エッジ材(右)	-

■商品仕様書(本体側)

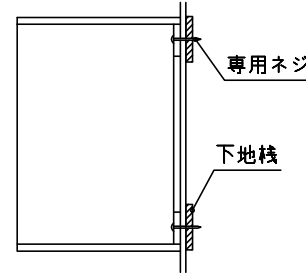
品目	仕様		備考
天板	材質	クォーツストーン	色 ジュエルブラック
下台	本体	ホーロー製	色 ホワイト
	底板	ホーロー製	
	扉・引出し	ホーロー製	
	レール・丁香	ソフトクローズレール	
	部品(オプション)	かくせるラック、ドレッサーチェア-	
	排水タイプ	ジャバラ	
	設備仕様(下台)	水栓1	セラミック機能付シャワー水栓 KF125G2TK
水栓2		-	
ミラーキャビネット1	本体	フェイスミラー1面鏡、コートあり	100V
	品名	SEM-045M1AHYTA-1	
	キャビネット材質	木製	色 ホワイト
ミラーキャビネット2	本体	フェイスミラー3面鏡、コートあり	100V
	品名	SEM-075M3AHYTA-1	
	キャビネット材質	木製	色 ホワイト
ミラーキャビネット3	本体	-	
	品名	-	
	キャビネット材質	-	
ミラーパネル	材質	ミラー製	色 -
窓下棚	材質	-	
エンドパネル	材質	-	
小型電気温水器	本体	-	

■商品仕様書(周辺収納側)

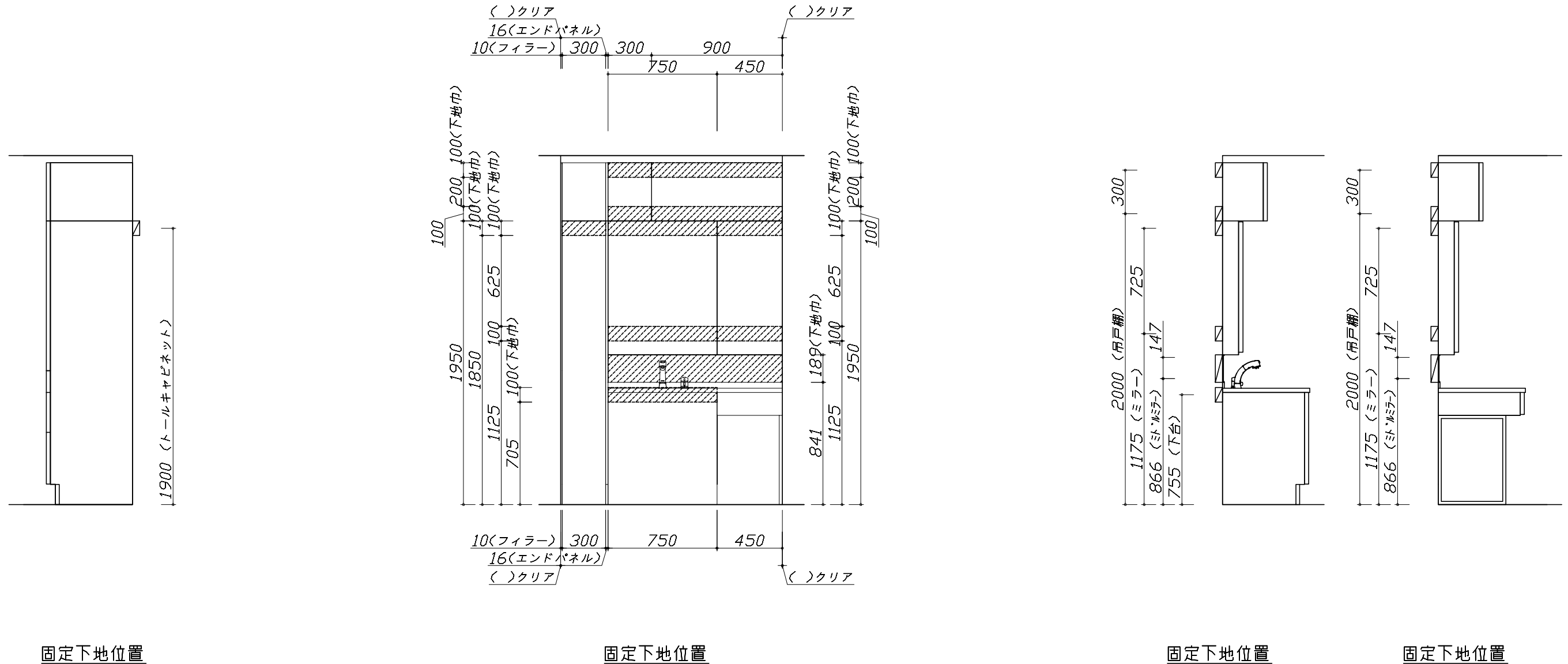
品目	仕様		備考
トールキャビネット	本体	木製	色 ホワイト
	底板	木製	
	扉・引出し	ホーロー製	
	レール	-	
	丁香	-	
	耐震ラッチ	-	
	部品	棚板	
	ウォールキャビネット	本体	木製
底板		木製	
耐震ラッチ		-	
ルームヒーター	本体(吊戸一体)	-	
	本体(ミラー上設置)	-	
ランドリーウォールキャビネット	本体	-	
	底板	-	
エンドパネル	部品	-	
	材質	ホーロー製	

- 必ずご確認ください。
  - ・天井高さと製品の総高さを十分にご確認ください。
  - ・《 》内寸法は参考寸法です。
- 下地図の見方、表示記号について
  - ・寸法は洗面パネル厚みとクリア寸法を含んでいません。
  - ・SP：洗面パネル

- ミラー・吊戸棚・キャビネット 取付注意事項
  - これらの製品の取付は、必ず商品同梱の専用ネジを使用してください。
  - 固定下地は固定位置を中心に幅100mm以上、厚み12mm以上の十分な強度を持つ合板をお願いします。



- 必ずお読みください
  - 1)以下の工事・部材は別途ご用意ください。
    - ・周囲躯体、仕上げ、取付用下地工事
    - ・壁面開口
    - ・給排水配管、電気配線、接続工事
  - 2)本体の取付以外の関連工事は法的有資格者による工事が必要になります。
    - ・大工工事、電気工事、管工事、建具工事等
  - 3)洗面パネルを設置する壁面下地は  
 プラスターボード仕上げをお願いします。

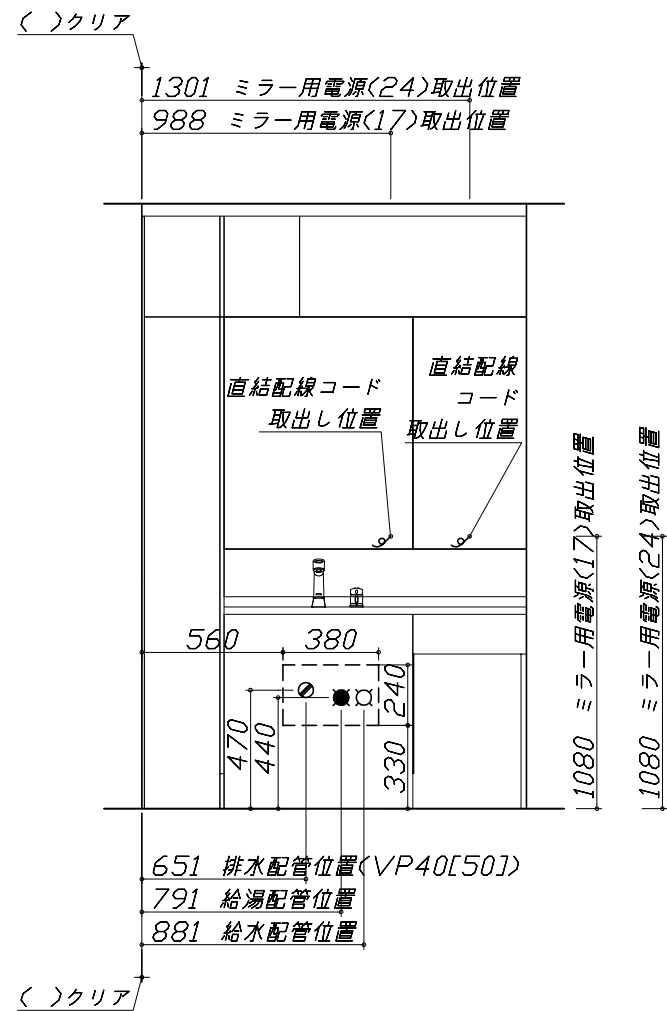
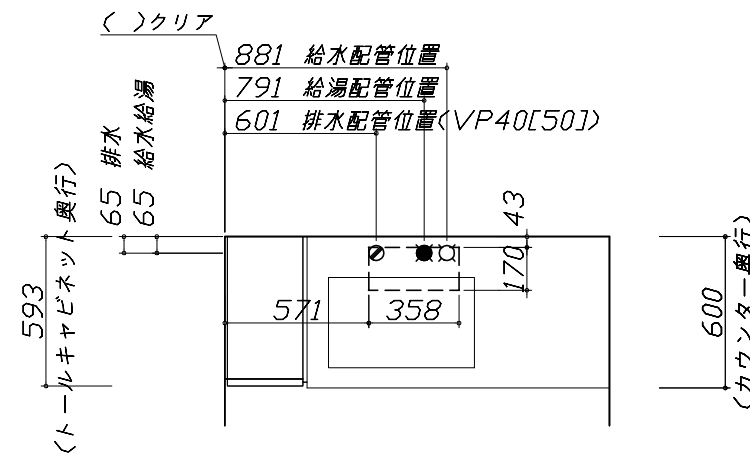


- 必ずご確認ください。
  - ・天井高さや製品の総高さを十分にご確認ください。
  - ・《 》内寸法は参考寸法です。
- 設備図の見方、表示記号について
  - ・寸法は洗面パネル厚みとクリア寸法を含んでいません。
  - ・SP：洗面パネル
- その他
  - ・壁排水に使用するPトラップは別売り部品になります。

■設備記号

記号	記号の意味	記号	記号の意味
○	給水位置	⊖	コンセント位置
●	給湯位置	⊖ET	アースミナル付コンセント位置
⊙	排水位置	g	電源取出位置

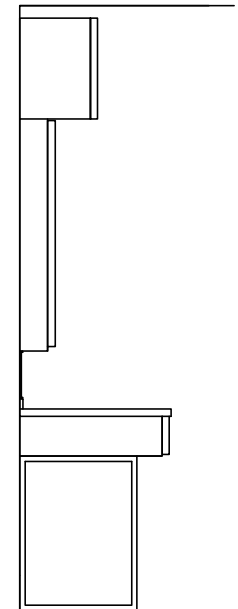
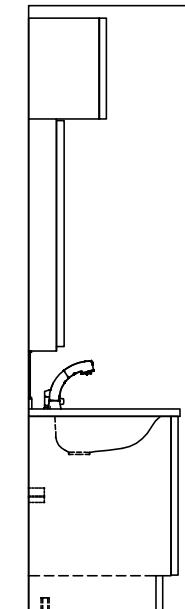
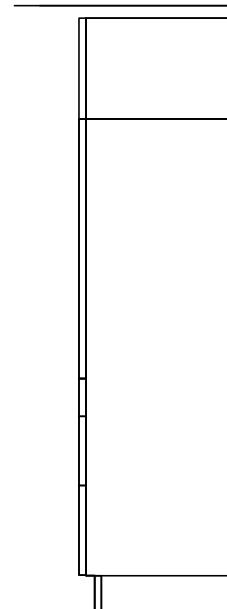
⊔ : 点検口



- 必ずお読みください
  - 以下の工事・部材は別途ご用意ください。
    - ・周囲躯体、仕上げ、取付用下地工事
    - ・壁面開口
    - ・給排水配管、電気配線、接続工事
  - 本体の取付以外の関連工事は法的有資格者による工事が必要になります。
    - ・大工工事、電気工事、管工事、建具工事等
  - ミラー用電源コンセントはミラーキャビネットの裏側に設置しないようお願いします。  
(トラッキング現象の原因になります。)
  - 直結配線工事をされる屋内配線コードはVVVFケーブルφ1.6または2.0単線が適合します。

■機器類電源詳細

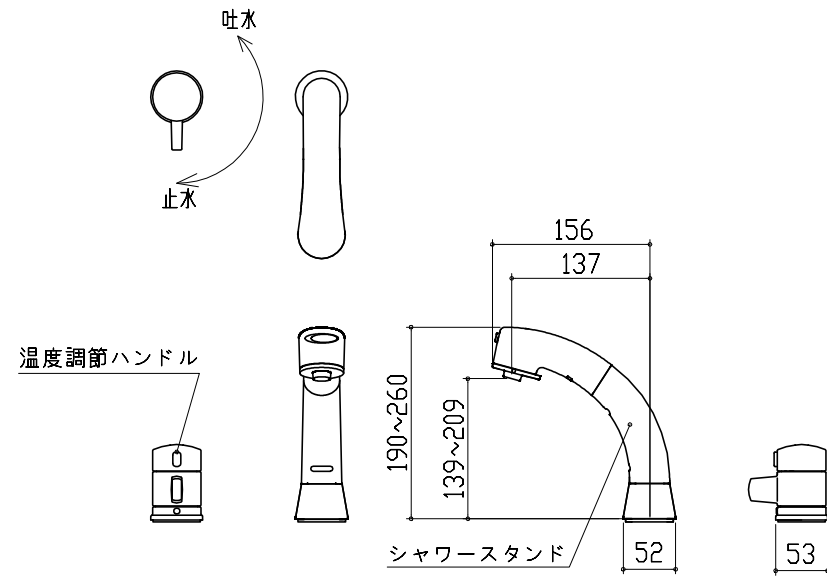
1	ミラー用電源(17)	15A-100V コード必要長さ300mm 長さ1700mm電源コードが付属	g
2	ミラー用電源(24)	15A-100V コード必要長さ300mm 長さ2400mm電源コードが付属	g





水栓参考図

<KF125(Z)G2TK>



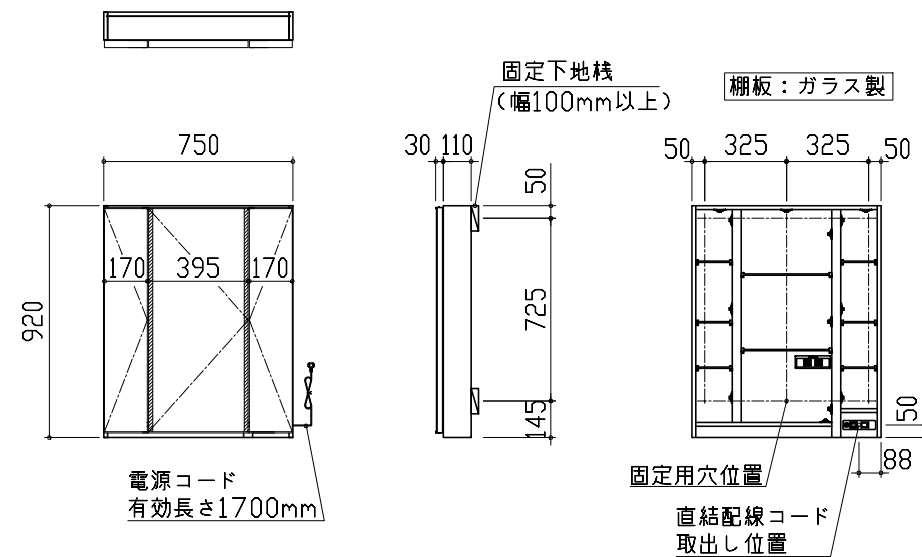
ホース長さ L=1100

※シャワースタンドは360°回転します。

ミラーキャビネット 詳細図

<SEM-075M3AHYTA>

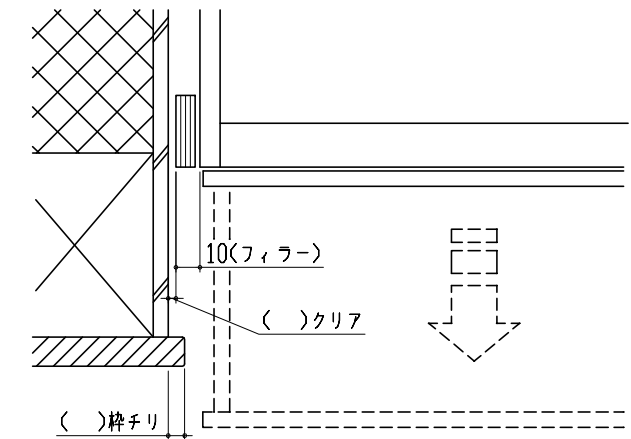
ミラー固定位置：6箇所



<ミラー固定位置・電源取出し位置図>

エンド取り合い詳細図

【左側】



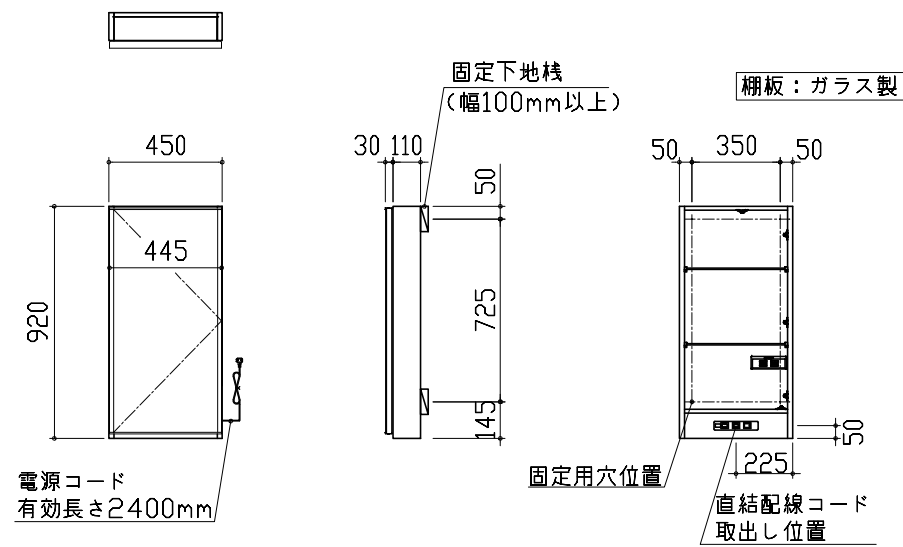
■ 留意事項

引出しを開けたときにドア枠・窓枠・巾木と干渉しないようクリアを確保してください。

ミラーキャビネット 詳細図

<SEM-045M1AHYTA>

ミラー固定位置：4箇所

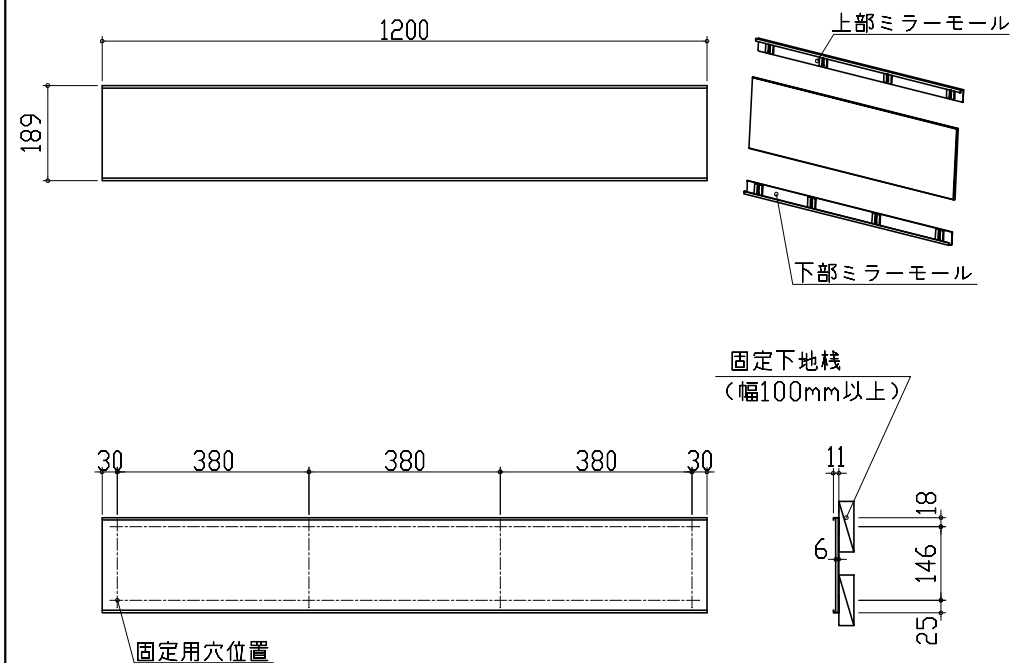


<ミラー固定位置・電源取出し位置図>

ミドルミラー 詳細図

<SF W-120BN(A--)>

モール固定位置：8箇所



<モール固定位置図>