

ホーロー洗面化粧台 御見積書

御名前 新小田原SR SU06 様

業者 様

商品名 FAMILIE ファミーユ

作成日 2020年7月29日
 プラン番号 2712E-2007-0238T
 現場番号 C1319392

タカスタンダード株式会社
 小田原営業所
 神奈川県小田原市寿町5丁目21番地の51
 TEL 0465-34-0540 / FAX 0465-34-0590

小田原ショールーム
 TEL 0465-34-0521 / FAX 0465-34-1344

商品
 御見積金額 **¥197,000 (税込 ¥216,700)**

()内の価格は税込価格<税率10%>を表示しています。

(参考) 別途 商品組付費 ¥50,000 (税込 ¥55,000)

商品御見積金額には商品組付費は含まれておりません。
 商品組付費は現場の状況により変動する事があります。
 又、給水・給湯・ガス・ダクト・電気等の接続工事は含まれておりません。

担当営業	担当アドバイザー	プラン作成者

備考

御見積仕様

(洗面化粧台)

洗面本体サイズ 75cm
 カウンター高さ 80cm
 扉カラー ライトグレー
 カウンター 人造大理石・ハイバックカウンター
 カラー クリスタルホワイト
 ミラー 3面鏡
 水栓 シングルレバー式シャワー水栓
 カラー クロムメッキタイプ
 ガス種 LPG
 周波数 50Hz

御確認事項

No.*

御名前 新小田原SR SU06

様

現場番号	C1319392	プラン番号	2712E-2007-0238T	作成日	2020/7/29
------	----------	-------	------------------	-----	-----------

御見積明細 洗面化粧台

NO	商品名	仕様	品番	数量	単価	金額
1	洗面下台	扉(引出し付)タイプ	S-YARセ075HXA(YSF)ル-3	1	81,400	81,400
2	水栓	エコタイプシングルレバー式シャワー水栓、クロムメッキ	FSL140KTK	1	21,000	21,000
3	ミラー	3面鏡(LED仕様)、コートあり	SIM-075M3AHYEA-2	1	29,600	29,600
4	洗面ルームヒーター		EDR-751	1	49,800	49,800
5	ホーロー洗面パネル	カンタン取付タイプ・ホワイト	PSP-YMS A (C)-2	1	6,800	6,800
6	施工キット	洗面パネル用	SCUセコウキット	1	1,600	1,600
7	どこでもラックデラックスタイプ	小物置き	MGD-KR(V)	1	5,000	5,000
8	間仕切り名人	Sタイプ	MGマジキリJ SL 1	1	1,800	1,800
洗面化粧台合計				8		¥197,000
商品総合計				8		¥197,000

御見積明細の価格には消費税は含まれておりません。別途消費税が必要となります。

(参考) 別途 商品組付費

洗面化粧台商品組付費

¥50,000 (税込 ¥55,000)

商品組付費は現場の状況により変動する事があります。又、給水・給湯・ガス・ダクト・電気等の接続工事は含まれておりません。

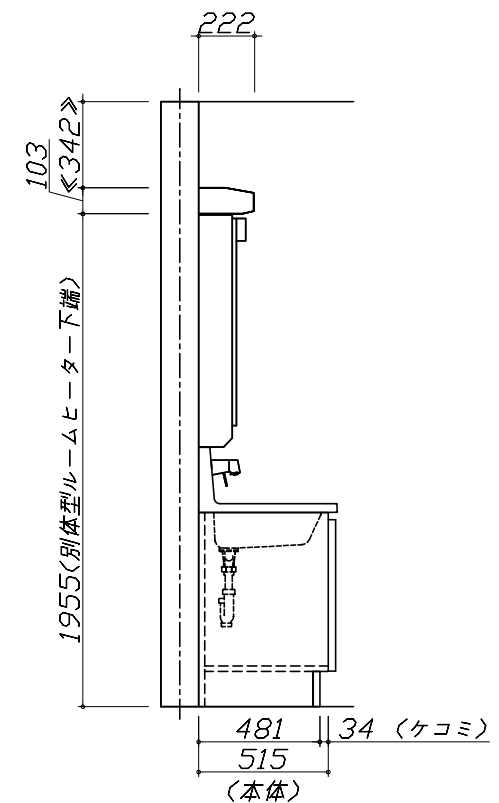
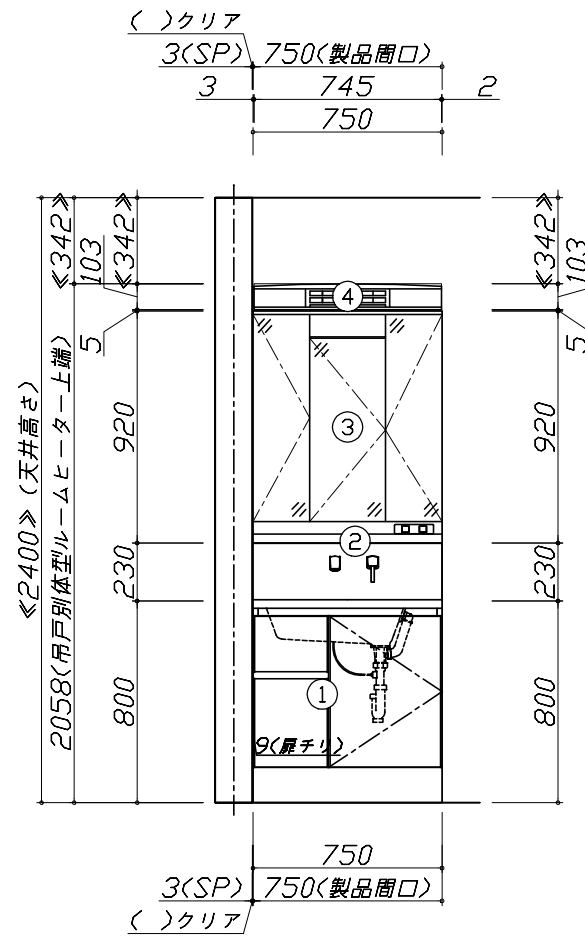
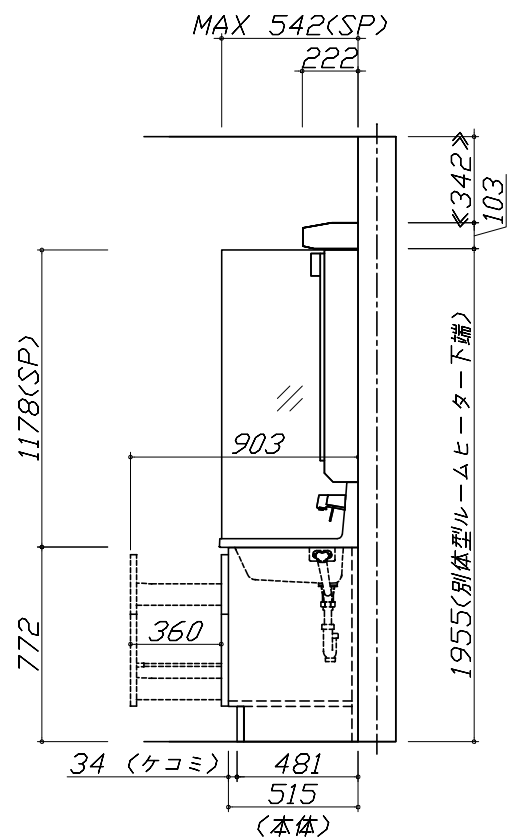
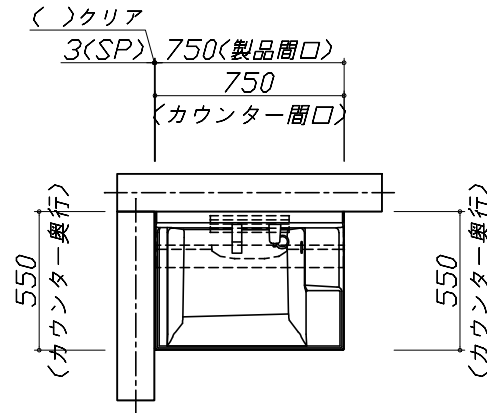
()内の価格は税込価格<税率10%>を表示しています。

■必ずご確認ください。

- ・天井高さ & 製品の総高さを十分にご確認ください。
- ・《 》内寸法は参考寸法です。
- ・吊戸別体型ルームヒーターを設置する場合、吸気スペース及び可燃物との離隔距離確保のためミラー天面より200mm以上の空間があることを確認してください。

■表示記号について

- ・SP：洗面パネル



Takara standard
タカラスタンダード株式会社

現場名称： 新小田原SR SU06様邸
現場番号： C1319392
小田原営業所

ホーロー洗面化粧台 FAMILIE ファミュー
プラン番号： 2712E-2007-0238T
担当営業 :

姿図 1 縮尺： 1 / 30
作成日： 2020年7月29日
担当アドバイザー：



Takara standard
タカラスタンダード株式会社

現場名称： 新小田原SR SU06様邸
現場番号： C1319392
小田原営業所

ホーロー洗面化粧台 FAMILIE ファミュー
プラン番号： 2712E-2007-0238T
担当営業 :

姿図 2 縮尺： 1 / 30
作成日： 2020年7月29日
担当アドバイザー：

縮尺：A3サイズ等倍