

ホーロー洗面化粧台 御見積書

御名前 横浜-小田原SR SU1 様

業者 様

商品名 ELEENA エリーナ

作成日 2023年1月15日
プラン番号 2712E-2301-0101T
現場番号 C3309429

タカラスタANDARD株式会社
◆小田原ショールーム
神奈川県小田原市国府津2902

TEL 0465-20-5213 / FAX 0465-48-5121

◆厚木営業所

TEL 046-280-6161 / FAX 046-227-5010

商品
御見積金額 **¥644,500** (税込 ¥708,950)

()内の価格は税込価格<税率10%>を表示しています。

《参考》別途 商品組付費 ¥62,000 (税込 ¥68,200)

- ※ 商品御見積金額には商品組付費は含まれておりません。
- ※ 商品組付費は現場の状況により変動する事があります。
又、給水・給湯・ガス・ダクト・電気等の接続工事は含まれておりません。

◆ 御見積仕様 ★ 御見積のカラー表示は参考です。最終発注時には必ず御確認下さい。

《洗面化粧台》

| | |
|---------|--------------------|
| 洗面本体サイズ | 90cm |
| カウンター高さ | 80cm |
| 扉カラー | ローズウッドダーク |
| カウンター | クォーツストーン・フラットカウンター |
| カラー | ジュエルシルバー |
| ミラー | フェイスクリアミラー |
| 水栓① | ホース引出式泡沫水栓 |
| カラー① | クロムメッキタイプ |
| 水栓② | - |
| カラー② | - |
| ガス種 | LPG |
| 周波数 | 50Hz |

◆ 御確認事項

| 担当営業 | 担当アドバイザー | プラン作成者 |
|------|----------|--------|
| | | |

◆ 備考

| | |
|--|--|
| | |
|--|--|

No.*

御名前 横浜-小田原SR SU1 様

| | | | | | |
|------|----------|-------|------------------|-----|-----------|
| 現場番号 | C3309429 | プラン番号 | 2712E-2301-0101T | 作成日 | 2023/1/15 |
|------|----------|-------|------------------|-----|-----------|

御見積明細 洗面化粧台

★ 御見積のカラー表示は参考です。最終発注時には必ず御確認下さい。

| NO | 商品名 | 仕様 | 品番 | 数量 | 単価 | 金額 |
|----------------|-----------------|----------------------------|-----------------------|-----------|---------|-----------------|
| 1 | ミラー | フェイスクリアミラー3面鏡、コートあり | SEM-090M3AHYTA-1 | 1 | 132,000 | 132,000 |
| 2 | ミドルミラー | | SFW-090BN(A--)-1 | 1 | 12,000 | 12,000 |
| 3 | 手元照明 | 60・75・90・100・120間口用 | SENLED-350MCH(1) | 1 | 7,500 | 7,500 |
| 4 | カウンタートップ | センターホウル・クォーツストーンカウンター(ワイド) | C-EFBS090NCA(ES-1 | 1 | 128,900 | 128,900 |
| 5 | ボウルキャビネット | 2段スライドタイプ(フロートタイプ) | S-EGXX090HCX(EXB BX-2 | 1 | 113,900 | 113,900 |
| 6 | 水栓 | エコタイプホース引出式泡沫水栓、クロムメッキ | KM8021ETK | 1 | 25,000 | 25,000 |
| 7 | エンドカバー | 扉カラー対応 | SEC-FPA (EXB) | 1 | 8,500 | 8,500 |
| 8 | 洗面ルームヒーター | | S-ERTW090XCX(EXB B-2D | 1 | 80,500 | 80,500 |
| 9 | ウォールキャビネット | | S-EWTW075XCX(EXB B-2D | 1 | 38,100 | 38,100 |
| 10 | ランドリーウォールキャビネット | | S-XJUW075XCX(XAV)B-2 | 1 | 78,000 | 78,000 |
| 11 | 見切り対応フィラー | ウォールキャビネット用 | ミキリSW10N | 1 | 1,000 | 1,000 |
| 12 | 見切り対応フィラー | 洗面下台(クォーツストーンカウンター)用 | ミキリSE10QC N-1 | 1 | 2,800 | 2,800 |
| 13 | 施工キット | 1面鏡・ミラーパネル・ミドルミラー・洗面パネル用 | SCUセコウキット | 1 | 1,600 | 1,600 |
| 14 | 間仕切り名人 | Hタイプ | MGマジキリJ HL 1 | 2 | 3,400 | 6,800 |
| 15 | かくせるラック | 間口90cm用 | STピラウラ90B | 1 | 7,900 | 7,900 |
| 洗面化粧台合計 | | | | 16 | | ¥644,500 |

| | | |
|--------------|-----------|-----------------|
| 商品総合計 | 16 | ¥644,500 |
|--------------|-----------|-----------------|

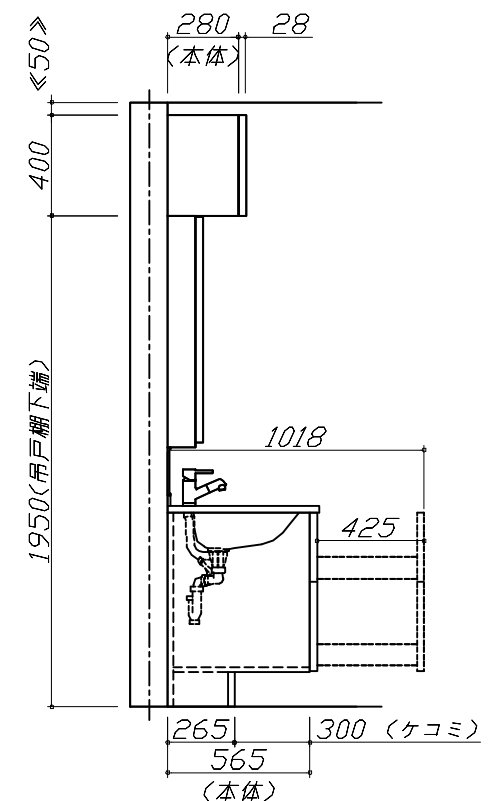
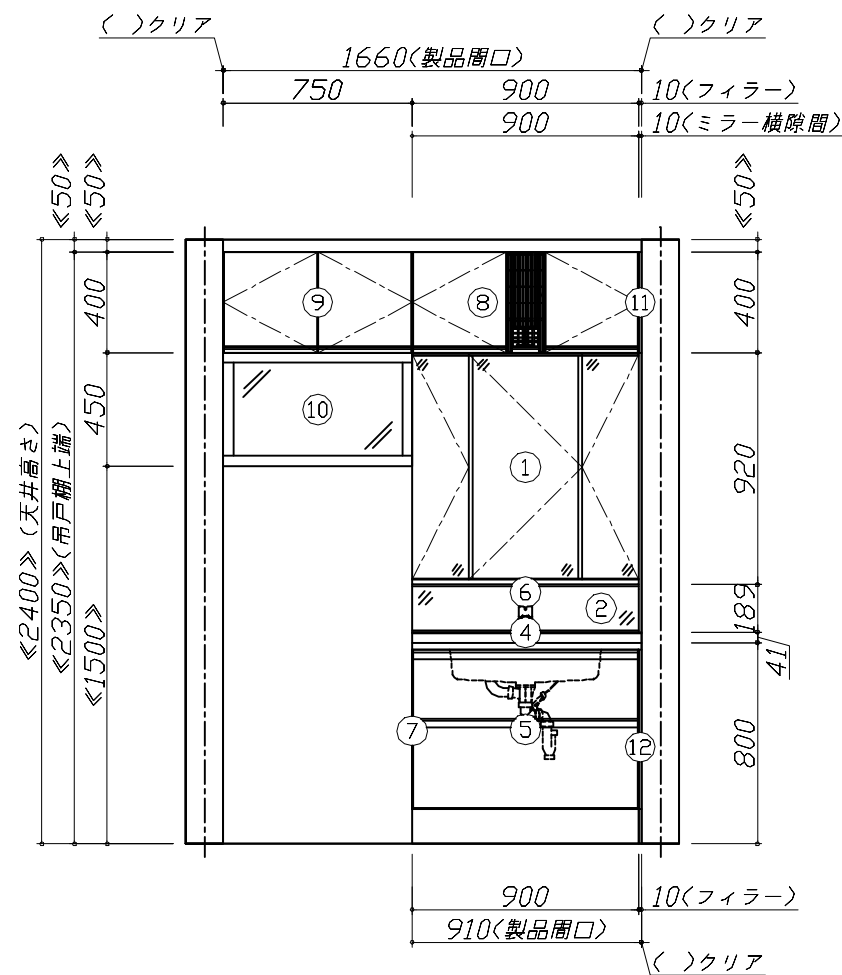
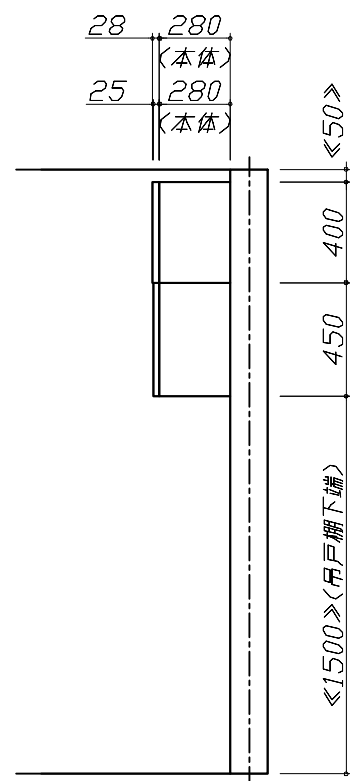
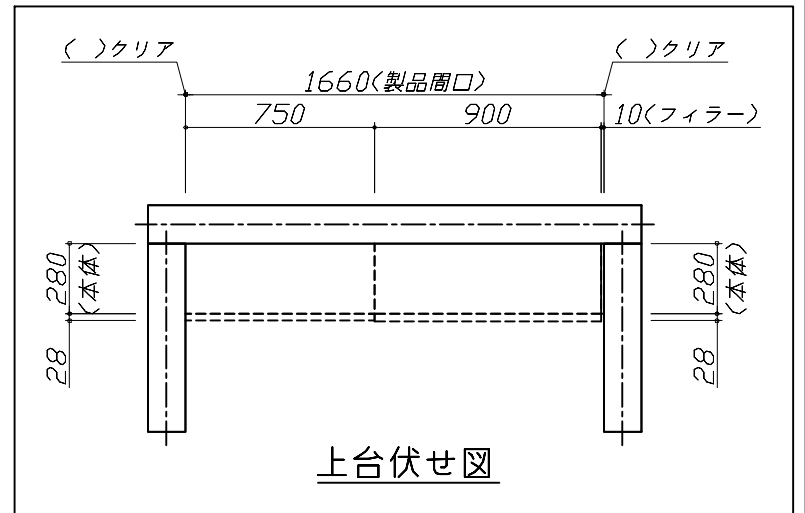
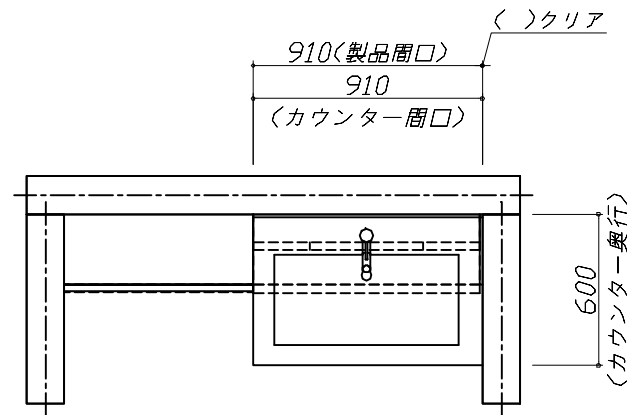
※ 御見積明細の価格には消費税は含まれておりません。別途消費税が必要となります。

| |
|---|
| <p>《参考》別途 商品組付費 洗面化粧台商品組付費</p> <p>¥62,000 (税込 ¥68,200)</p> <p>※ 商品組付費は現場の状況により変動する事があります。又、給水・給湯・ガス・ダクト・電気等の接続工事は含まれておりません。</p> |
|---|

14.700 629.800

()内の価格は税込価格<税率10%>を表示しています。

- 必ずご確認ください。
- ・天井高さとの製品の総高さを十分にご確認ください。
 - ・《 》内寸法は参考寸法です。
 - ・ランドリーウォールキャビネットを設置する場合は詳細図を参照し、スイングアップ扉の跳ね上げ分の空間を確保してください。
- 表示記号について
- ・SP：洗面パネル



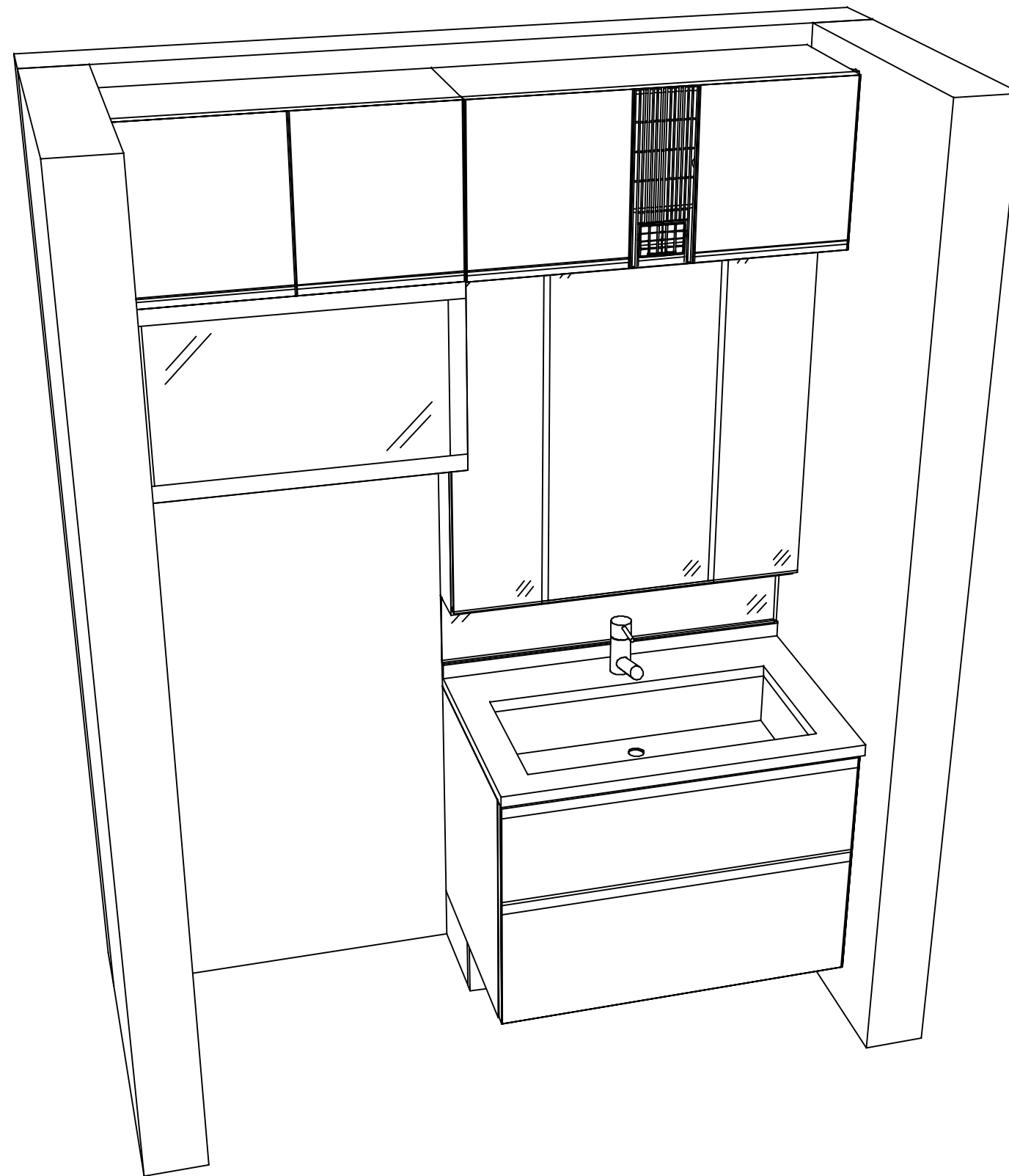
Takara standard
タカラスタンダード株式会社

現場名称： 横浜-小田原SR SU1様邸
現場番号： C3309429
小田原ショールーム

ホーロー洗面化粧台 ELEENA エリーナ
プラン番号： 2712E-2301-0101T
担当営業：

姿図 1 縮尺： 1 / 30
作成日： 2023年1月15日
担当アドバイザー：

縮尺：A3サイズ等倍



Takara standard
タカラスタンダード株式会社

現場名称： 横浜-小田原SR SU1様邸

現場番号： C3309429

小田原ショールーム

ホーロー洗面化粧台 ELEENA エリーナ

プラン番号： 2712E-2301-0101T

担当営業 :

姿図 2

縮尺： 1 / 30

作成日： 2023年1月15日

担当アドバイザー：

縮尺：A3サイズ等倍

■商品仕様概要

| | | |
|-------------|-------------|-----------------------|
| 商品仕様 | 商品シリーズ | ホーロー洗面化粧台 ELEENA エリーナ |
| | タイプ | 2段スライドタイプ |
| | | フロートタイプ |
| | 扉カラー | ホワイト |
| | 引手種類 | - |
| | 天板形状・開口 | センターボウルタイプ |
| | | 90cm |
| | 奥行 | 奥行60cm |
| | 天板高さ | 80cm |
| | 洗面パネルカラー(左) | - |
| | 見切り・エッジ材(左) | - |
| | 洗面パネルカラー(右) | - |
| 見切り・エッジ材(右) | - | |

■商品仕様書(本体側)

| 品目 | 仕様 | | 備考 |
|------------|-----------|------------------|--------------------------|
| 天板 | 材質 | クォーツストーン | 色 ジュエルシルバー |
| 下台 | 本体 | ホーロー製 | 色 ホワイト |
| | 底板 | ホーロー製 | |
| | 扉・引出し | ホーロー製 | |
| | レール・丁番 | ソフトクローズレール | |
| | 部品(オプション) | かくせるラック | |
| | 排水タイプ | ジャバラ | |
| | 設備仕様(下台) | 水栓1 | ホーロー引出式泡沫水栓 KM8021ETK |
| 水栓2 | | - | |
| ミラーキャビネット1 | 本体 | スライドミラー3面鏡、コートあり | 100V |
| | 品名 | SEM-090M3AHYTA-1 | |
| | キャビネット材質 | 木製 | 色 ホワイト |
| ミラーキャビネット2 | 本体 | - | |
| | 品名 | - | |
| | キャビネット材質 | - | |
| ミラーキャビネット3 | 本体 | - | |
| | 品名 | - | |
| | キャビネット材質 | - | |
| ミラーパネル | 材質 | ミラー製 | 色 - |
| 窓下棚 | 材質 | - | |
| エンドパネル | 材質 | - | |
| 小型電気温水器 | 本体 | - | |

■商品仕様書(周辺収納側)

| 品目 | 仕様 | | 備考 |
|-----------------|------------|-------------------|----------------|
| ツールユニット | 本体 | - | |
| | 底板 | - | |
| | 扉・引出し | - | |
| | レール | - | |
| | 丁番 | - | |
| | 耐震ラッチ | - | |
| | 部品 | - | |
| | ウォールキャビネット | 本体 | 木製 |
| 底板 | | 木製 | |
| 耐震ラッチ | | - | |
| 部品 | | - | |
| ルームヒーター | 本体(吊戸一体) | 洗面ルームヒーター(吊戸棚一体型) | 100V 最大出力1365W |
| | 本体(ミラー上設置) | - | |
| ランドリーウォールキャビネット | 本体 | 木製 | |
| | 底板 | ホーロー製 | |
| | 部品 | 棚板 | |
| エンドパネル | 材質 | - | |

基本工事区分について

本説明書は、洗面化粧台の本体組立・設置と関連工事（建設工事）である 大工工事、電気工事、管工事（給排水）などと区別して説明しています。
 建設工事は関連する法令・規定に従って法的有資格者による工事が必要になります。
 流通業者様からの発注で下請けとして本体の「取付・設置」を行う場合は、建設工事部分と洗面化粧台本体「取付・設置」を区別して行ってください。
 設置前工事、設置後工事の一部でも含む場合は、建設工事となります。

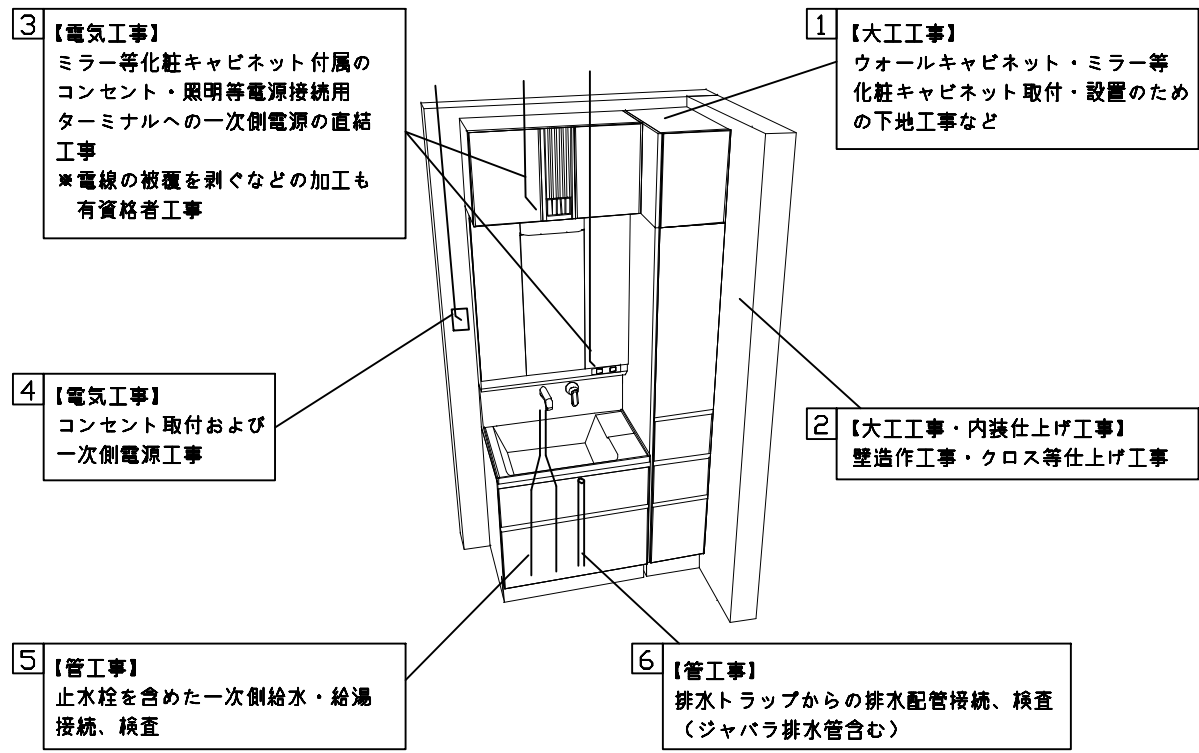


■洗面化粧台 工事区分

参考：キッチン・バス工業会『工事区分ガイドライン』

| 工事区分 | 部位 (図) | 業種区分 | 作業名称(区分) | 建設工事 | | | 建設工事外 | 作業内容 |
|------------------|-----------------|-------------|-------------------------|----------|---------|----------------|---------------------|----------------------------------|
| | | | | 大工 工事 | 管 工事 | 電気 工事 | 洗面 化粧 台取 付 | |
| 設置前工事 | 1 | 大工 | 建築壁の下地工事 | ○ | | | | 化粧キャビネット・ウォールキャビネット取付のための壁下地処理工事 |
| | 2 | | 建築壁の造作・壁仕上げ工事 | ○ | | | | 壁造作(ボード貼り工事)及び壁仕上げ(クロス・廻り縁・幅木)工事 |
| | 3 | 電気 | 電気配線事前工事 | | | ○ | | 電源・コンセント等の事前配線工事 |
| | 4 | 管 | 給水・給湯配管の立上げ工事 | | ○ | | | 給水・給湯配管立上げ工事 |
| | 5 | | 排水配管の立上げ工事 | | ○ | | | 排水配管立上げ工事 |
| 洗面化粧台 本体取付・設置 | | 建設工事 外区分 | 洗面化粧台の取付 | | | | □ | 洗面化粧台(フロアユニット、カウンター、洗面器等)を取付ける作業 |
| | | | 化粧キャビネット(ミラー等)の取付【注記 1】 | | | | □ | 化粧キャビネット(ミラー等)を取付ける作業 |
| | | | ウォールキャビネットの取付 | | | | □ | ウォールキャビネットを取付ける作業 |
| | | | トールユニット等の取付 | | | | □ | トールユニット等を取付ける作業 |
| | | | 排水部品の組立 【注記 2】 | | | | □ | 排水部品の組立 |
| | | | 水栓類の組立・取付 【注記 1】 | | | | □ | 水栓類の組立、カウンターへ取付ける作業 |
| | | | 製品間のシリコン充填 【注記 3】 | | | | □ | 製品間の隙間を仕上げる処理作業 |
| | 試運転・完成検査 【注記 4】 | | | | □ | 完成後の試運転、性能確認検査 | | |
| 設置後工事 | 3 | 電気 | 化粧キャビネット(ミラー等)の電気工事 | | | ○ | | 化粧キャビネット(ミラー等)の電源用ターミナルに直結する工事 |
| | 4 | | 給水・給湯配管と水栓の接続工事 | | ○ | | | 給水・給湯の一次側と水栓の接続、検査 |
| | 5 | 管 | 建築側排水配管への接続工事 | | ○ | | | 排水部品と建築側排水配管の接続、検査 |

- ※【注記 1】 原則、現場支給製品は支給側で取付実施とする
- ※【注記 2】 給排水配管の仕様や状況により、排水部品の組立作業範囲を打合せにて決定する
- ※【注記 3】 当社製品間のみ実施する機会が多い。但し、現場により打合せにて作業範囲を決定する機会がある
- ※【注記 4】 製品の完成検査、試運転は、工事完成後に行う機会が多い。但し、原則、商品取付完了時に検査、試運転が可能な範囲のみ洗面化粧台設置者が実施する

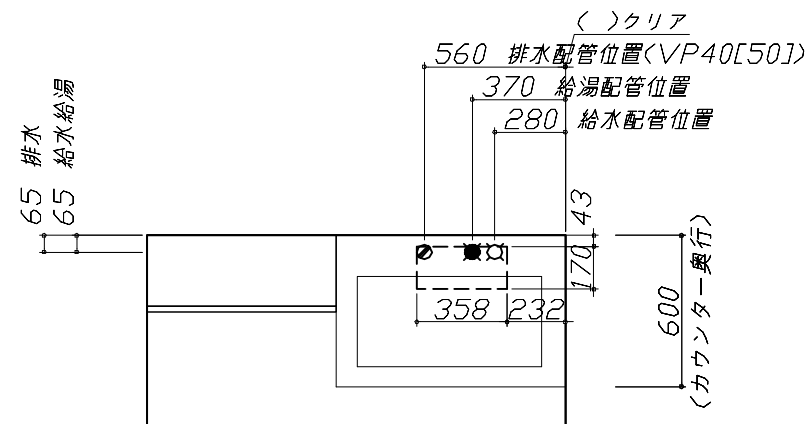


- 必ずご確認ください。
 - ・天井高さや製品の総高さを十分にご確認ください。
 - ・《 》内寸法は参考寸法です。
- 設備図の見方、表示記号について
 - ・寸法は洗面パネル厚みとクリア寸法を含んでいません。
 - ・SP：洗面パネル
- その他
 - ・壁排水に使用するPトラップは別売り部品になります。

■設備記号

| 記号 | 記号の意味 | 記号 | 記号の意味 |
|----|-------|-----|------------------|
| ○ | 給水位置 | ⊖ | コンセント位置 |
| ● | 給湯位置 | ⊖ET | 7-スターミナル付コンセント位置 |
| ⊙ | 排水位置 | ⊘ | 電源取出位置 |

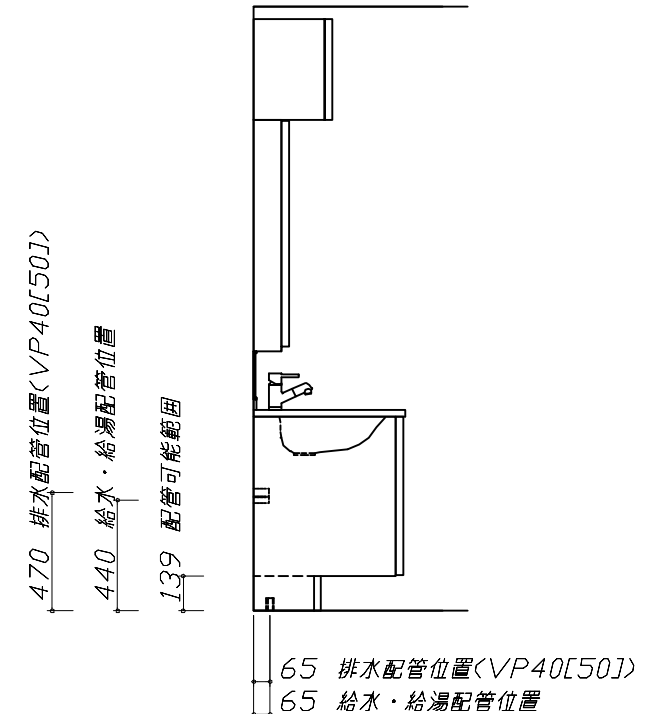
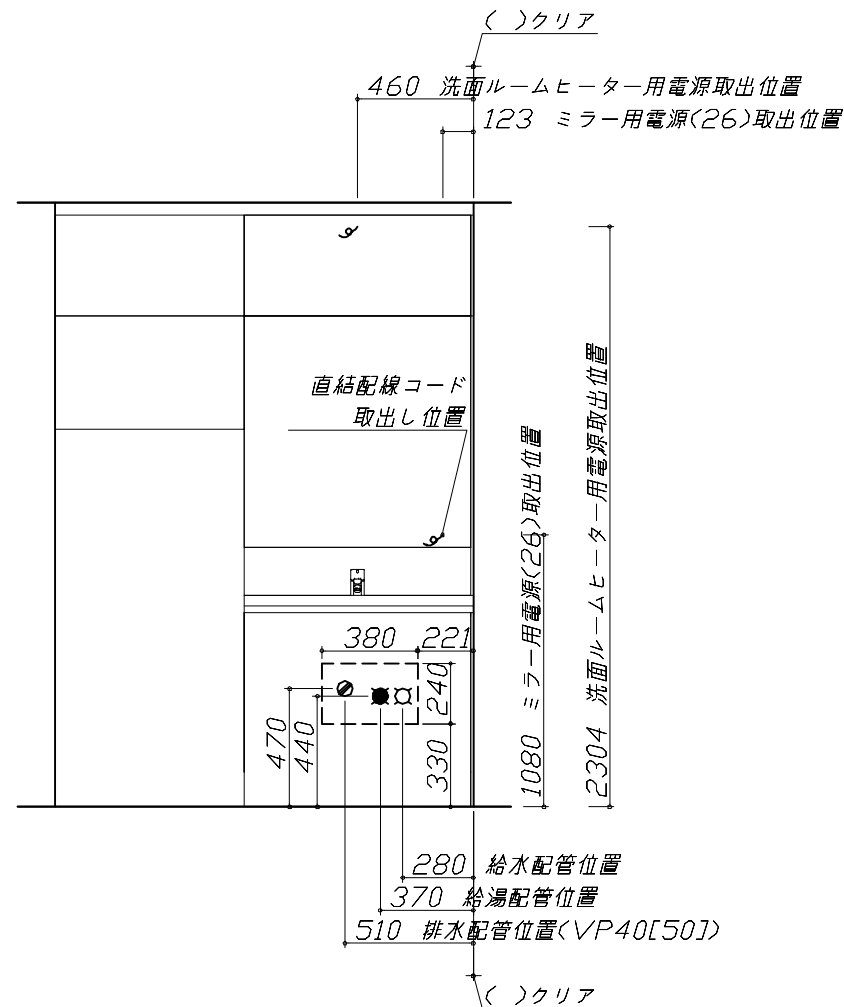
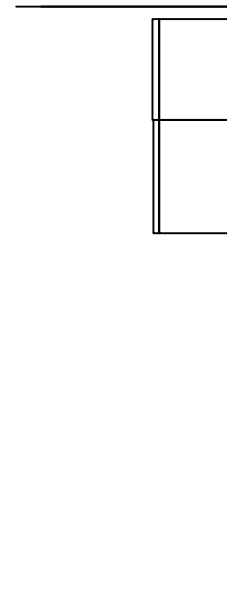
□ : 点検口



- 必ずお読みください
- 1)以下の工事・部材は別途ご用意ください。
 - ・周囲躯体、仕上げ、取付用下地工事
 - ・壁面開口
 - ・給排水配管、電気配線、接続工事
- 2)本体の取付以外の関連工事は法的有資格者による工事が必要になります。
 - ・大工工事、電気工事、管工事、建具工事等
- 3)ミラー用電源コンセントはミラーキャビネットの裏側に設置しないようお願いします。
(トラッキング現象の原因になります。)
- 4)直結配線工事をされる屋内配線コードはVVVFケーブルφ1.6または2.0単線が適合します。

■機器類電源詳細

| | | | | |
|---|--------------|----------|--------------------------------|---|
| 1 | 洗面ルームヒーター用電源 | 20A-100V | コト必要長さ500mm | g |
| 2 | ミラー用電源(26) | 15A-100V | コト必要長さ300mm 長さ2600mm電源コトが付属 | g |



| | | |
|---|--|--|
| <p>水栓参考図</p> <p><KM8021ETK* ></p> | <p>ミドルミラー 詳細図</p> <p><SF W-090BN(A--)></p> <p>モール固定位置：6箇所</p> <p><モール固定位置図></p> | <p>ランドリーウォールキャビネット 注意事項</p> <p>【側面図】</p> <p>■ 留意事項 スイングアップ扉の跳ね上げ高さ・奥行き の確保の為、上記の空間があることを確認 してください。</p> |
| <p>ミラーキャビネット 詳細図</p> <p><SEM-090M3AHYTA></p> <p>電気工事</p> <p>ミラー固定位置：6箇所</p> <p><ミラー固定位置・電源取出し位置図></p> <p>消費電力：1303W</p> | <p>洗面ルームヒーター 参考図</p> <p>電気工事</p> <p>表示内容 (接地側) 白 黒</p> <p>電源電線 配線押え</p> <p>電気工事業者様 工事範囲 1.電源端子台付近に貼付けてある 表示にあわせて電源電線を電源 端子台に差し込んでください。 2.電源電線の長さを調節し本体 天面の配線押えで電源電線を 固定してください。</p> <p>電源コード必要長さ ：500mm</p> <p>消費電力：1365W</p> <p>■ 留意事項 ・配線加工は必ず、「有資格者」が行ってください。 ・屋内配線コードの被覆は、適正量むかないと接触不良やショート の恐れがあります。 ・屋内配線コードの被覆は、極性に注意して導体が露出しない ようにコンセントの奥までしっかり 差し込んでください。 ・屋内配線コードを差し込んだ後、一度引っ張り接続の確認 をしてください。 ・この電源端子台はφ1.6～φ2.0の単線専用です。より線は絶対 に使用しないでください。</p> | <p>エンド取り合い詳細図</p> <p>【右側】</p> <p>■ 留意事項 引出しを開けたときにドア枠・窓枠・巾木と 干渉しないようクリアを確保してください。</p> |