

木製洗面化粧台 御見積書

御名前 福岡-大分SR SU5 様

業者 様

商品名 WIT ウィット

作成日 2021年1月21日
プラン番号 2109R-2101-0310T
現場番号 A6918118

タカスタンダード株式会社
大分営業所
大分県大分市下郡南3丁目3番5号
TEL 097-567-7300 / FAX 097-567-7277

商品
御見積金額 **¥67,600 (税込 ¥74,360)**

大分ショールーム
TEL 097-567-7200 / FAX 097-567-7276

()内の価格は税込価格<税率10%>を表示しています。

(参考) 別途 商品組付費 別途

商品御見積金額には商品組付費は含まれておりません。
商品組付費は現場の状況により変動する事があります。
又、給水・給湯・ガス・ダクト・電気等の接続工事は含まれておりません。

担当営業	担当アドバイザー	プラン作成者
高橋		由見

御見積仕様

(洗面化粧台)

洗面本体サイズ	75cm
ボウル面高さ	80cm
扉カラー	ブラックウッド
引手	バー引手(ブラック)
ボウル	人造大理石・フラットカウンター
カラー	ホワイト
ミラー	なし
水栓	ホース引出式水栓
カラー	クロムメッキタイプ
ガス種	未定
周波数	60Hz

御確認事項

備考

--	--

御名前 福岡-大分SR SU5

様

現場番号	A6918118	プラン番号	2109R-2101-0310T	作成日	2021/1/21
------	----------	-------	------------------	-----	-----------

御見積明細 洗面化粧台

NO	商品名	仕様	品番	数量	単価	金額
1	洗面下台	扉タイプ	S-VBGQ075HXX(BPJ-DT-1	1	43,100	43,100
2	水栓	ホース引出式泡沫水栓	K47531J-RJ-TN	1	23,600	23,600
3	排水トラップセット		STラップA(Y)	1	900	900
洗面化粧台合計				3		¥67,600
商品総合計				3		¥67,600

御見積明細の価格には消費税は含まれておりません。別途消費税が必要となります。

(参考) 別途 商品組付費

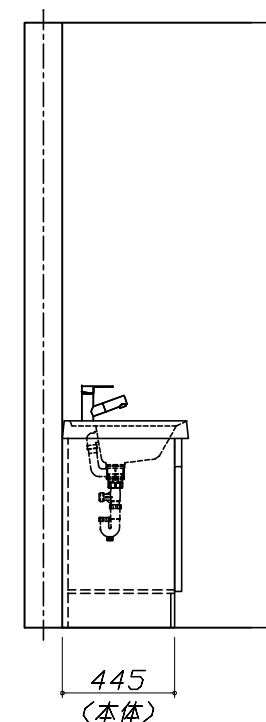
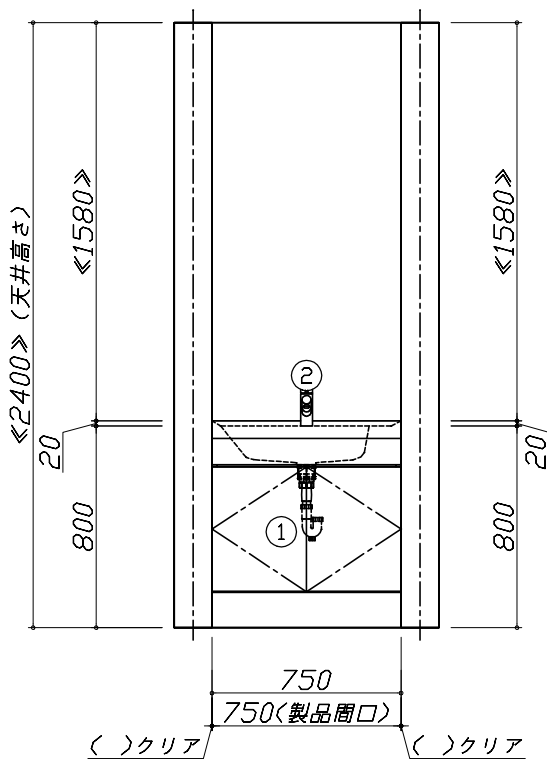
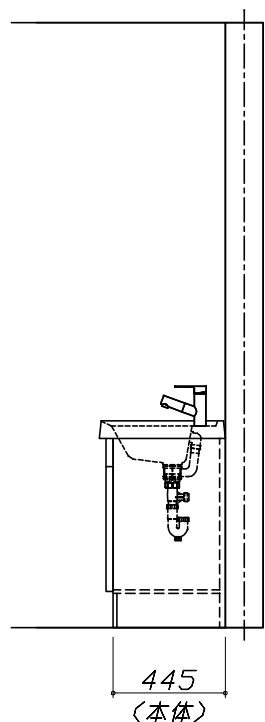
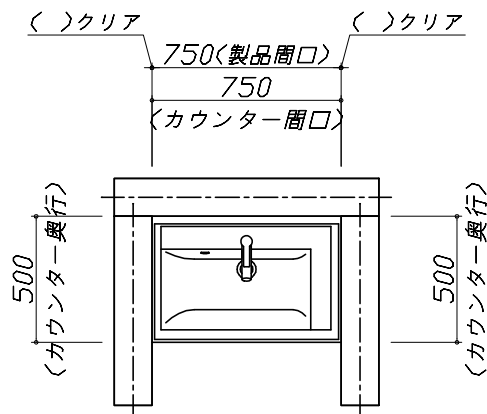
洗面化粧台商品組付費

別途

商品組付費は現場の状況により変動する事があります。又、給水・給湯・ガス・ダクト・電気等の接続工事は含まれておりません。

()内の価格は税込価格 < 税率10% > を表示しています。

- 必ずご確認ください。
 - ・天井高さと製品の総高さを十分にご確認ください。
 - ・《 》内寸法は参考寸法です。
- 表示記号について
 - ・SP：洗面パネル

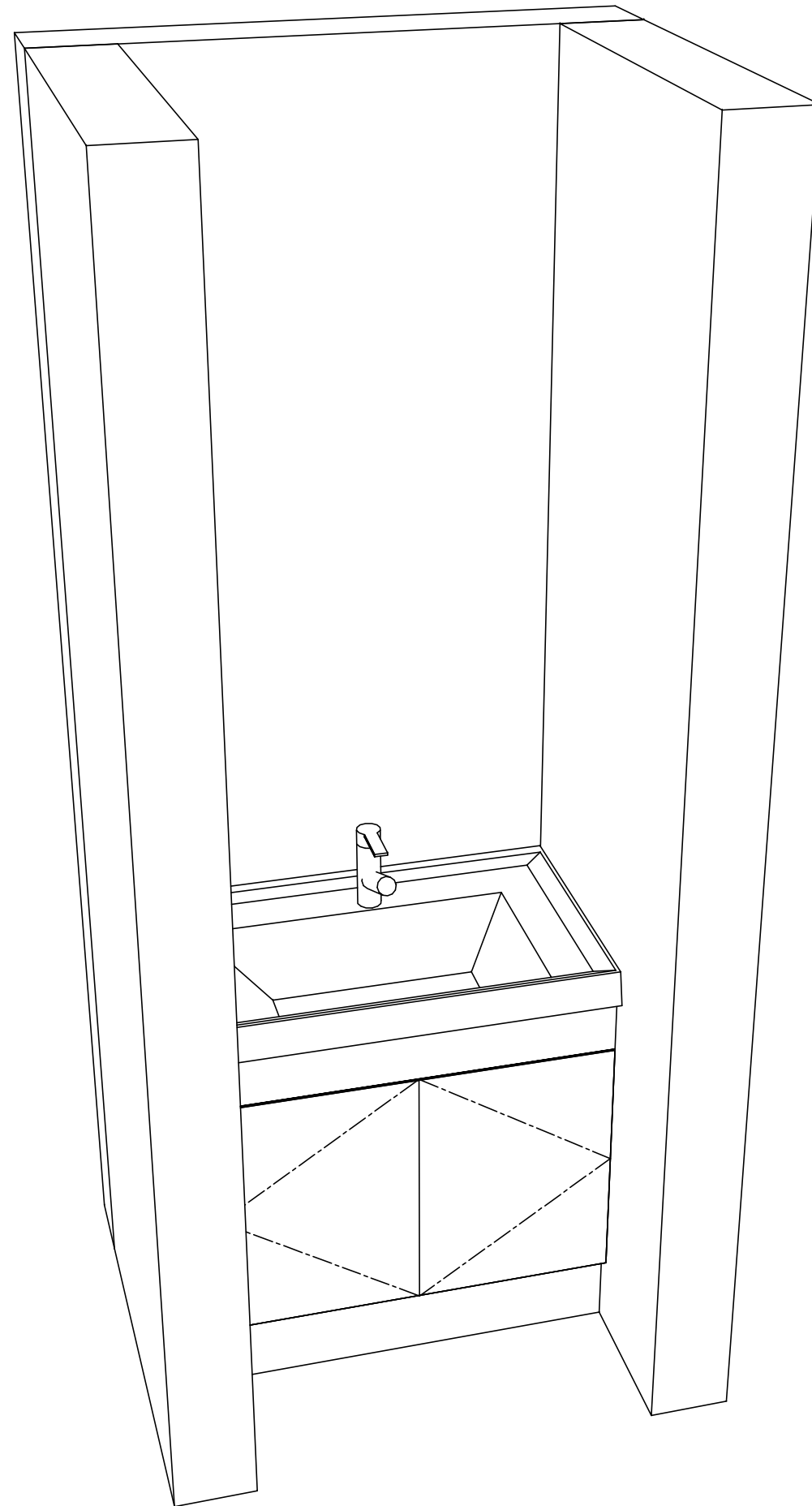


Takara standard
タカラスタンダード株式会社

現場名称： 福岡-大分SR SU5様邸
現場番号： A6918118
大分営業所

木製洗面化粧台 WIT ウィット
プラン番号： 2109R-2101-0310T
担当営業： 高橋

姿図 1 縮尺： 1 / 30
作成日： 2021年1月21日
担当アドバイザー：



Takara standard
タカラスタンダード株式会社

現場名称： 福岡-大分SR SU5様邸

現場番号： A6918118

大分営業所

木製洗面化粧台 WIT ウィット

プラン番号： 2109R-2101-0310T

担当営業 : 高橋

姿図 2

縮尺： 1 / 30

作成日： 2021年1月21日

担当アドバイザー：

縮尺：A3サイズ等倍