

ホーロー洗面化粧台 御見積書

御名前 福岡-大分新SR SU9 様

業者 様

商品名 ONDINE オンディーヌ

作成日 2023年11月7日
プラン番号 2109R-2311-0178T
現場番号 C3887655

タカラスタANDARD株式会社
◆大分営業所
大分県大分市古国府6丁目2-9番
TEL 097-513-8530 / FAX 097-513-8531

◆大分ショールーム
TEL 097-513-8535 / FAX 097-513-8536

商品
御見積金額 **¥160,500** (税込 ¥176,550)

()内の価格は税込価格<税率10%>を表示しています。

《参考》別途 商品組付費 **¥55,000** (税込 ¥60,500)

- ※ 商品御見積金額には商品組付費は含まれておりません。
- ※ 商品組付費には配送・搬入・商品組付等の費用を含んでいます。
- ※ 商品組付費は現場の状況により変動する事があります。
又、給水・給湯・ガス・ダクト・電気等の接続工事は含まれておりません。

◆ 御見積仕様

《洗面化粧台》

洗面本体サイズ	75cm
ボウル面高さ	80cm
扉カラー	ページュ
ボウル	ハイバックタイプ
カラー	ホワイト
ミラー	1面鏡・鏡裏収納付き
水栓	シングルレバー式シャワー水栓
カラー	クロムメッキタイプ
ガス種	未定
周波数	60Hz

◆ 御確認事項

担当営業	担当アドバイザー	プラン作成者
		河野

◆ 備考

--	--

御名前 福岡-大分新SR SU9 様

現場番号	C3887655	プラン番号	2109R-2311-0178T	作成日	2023/11/7
------	----------	-------	------------------	-----	-----------

御見積明細 洗面化粧台

NO	商品名	仕様	品番	数量	単価	金額
1	洗面下台	2段スライドタイプ	S-UEK2075HXA(UST LA-1	1	94,000	94,000
2	水栓	エコタイプシングルレバー式シャワー水栓、クロムメッキ	KXS370GE-TN	1	24,000	24,000
3	ミラー	1面鏡(鏡裏収納付き)(LED仕様)、コートなし	SIM-075M1AHNEA-2	1	22,100	22,100
4	ホーロー洗面パネル	カンタン取付タイプ・ホワイト	PSP-Y S A (SW)-2	2	8,600	17,200
5	施工キット		SCUセコキット	2	1,600	3,200
洗面化粧台合計				7		¥160,500

商品総合計	7	¥160,500
-------	---	----------

※ 御見積明細の価格には消費税は含まれておりません。別途消費税が必要となります。

《参考》別途 商品組付費

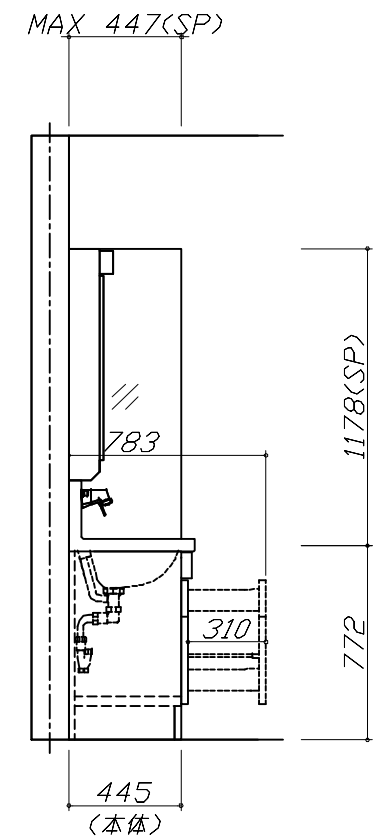
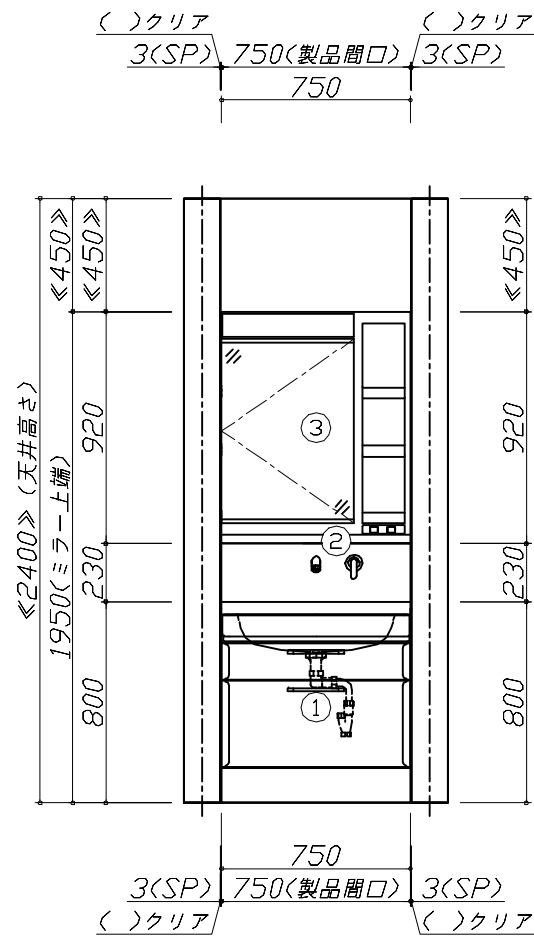
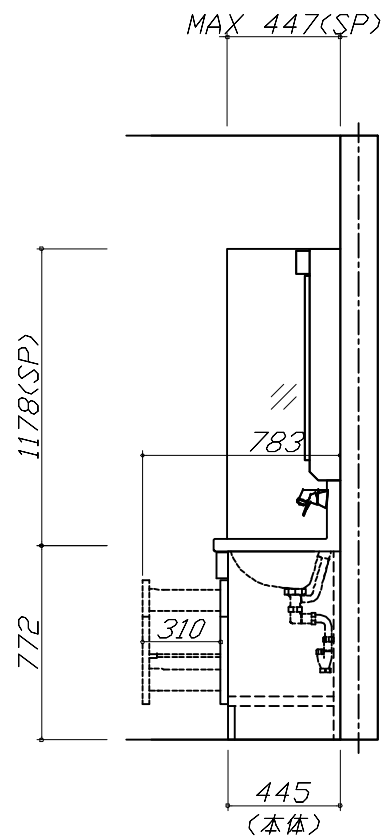
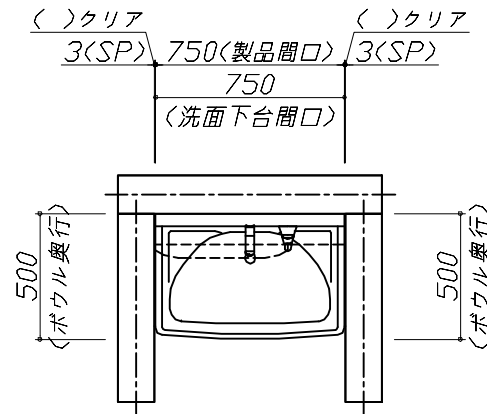
洗面化粧台商品組付費

¥55,000 (税込 ¥60,500)

※ 商品組付費は現場の状況により変動する事があります。又、給水・給湯・ガス・ダクト・電気等の接続工事は含まれておりません。

()内の価格は税込価格<税率10%>を表示しています。

■必ずご確認ください。
 ・天井高さと製品の総高さを十分にご確認ください。
 ・《 》内寸法は参考寸法です。
 ■表示記号について
 ・SP：洗面パネル

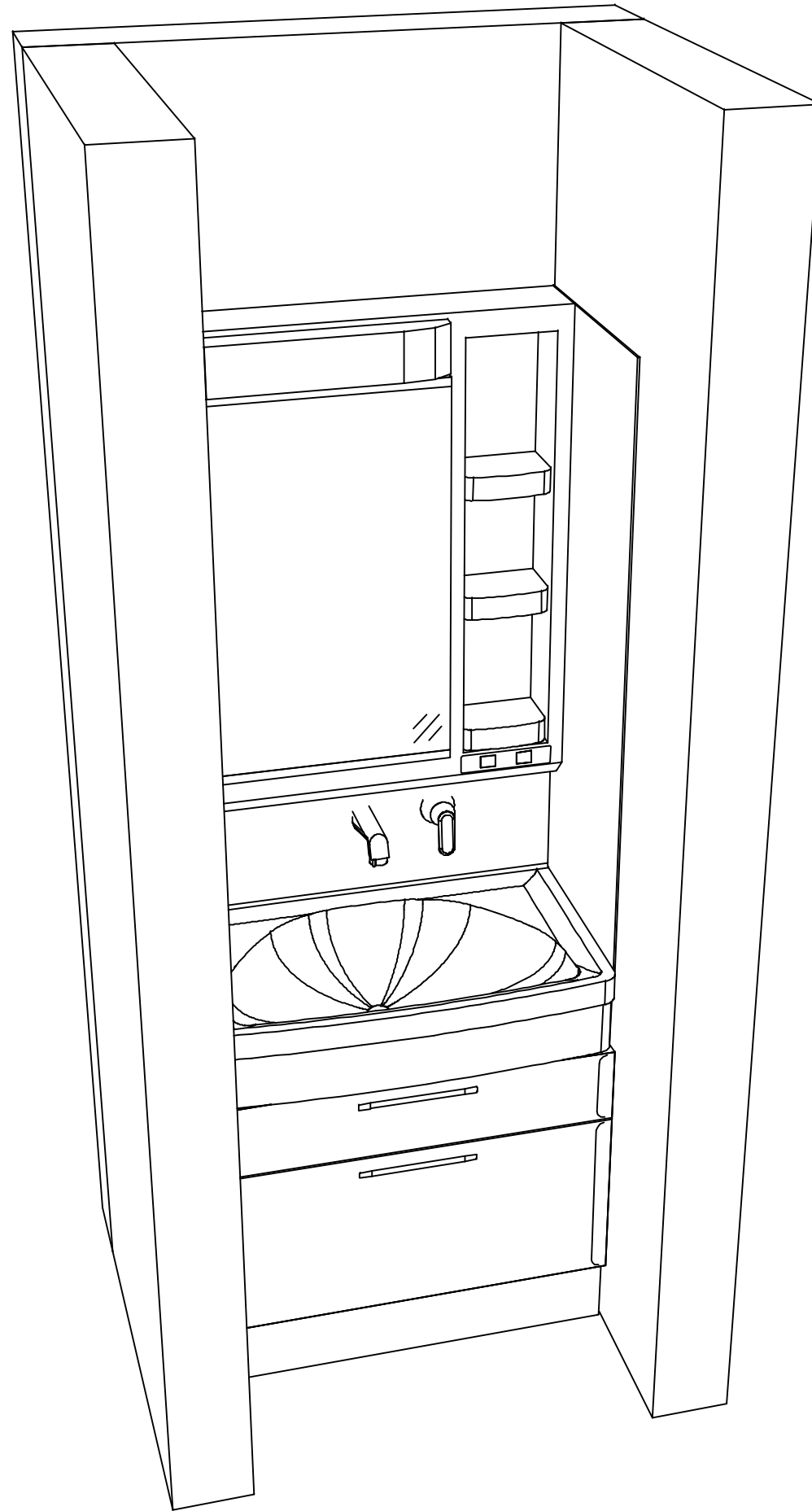


Takara standard
 タカラスタンダード株式会社

現場名称： 福岡-大分新SR SU9様邸
 現場番号： C3887655
 大分営業所

ホーロー洗面化粧台 □NDINE オンディーヌ
 プラン番号： 2109R-2311-0178T
 担当営業：

姿図 1 縮尺： 1 / 30
 作成日： 2023年11月7日
 担当アドバイザー：



Takara standard
タカラスタンダード株式会社

現場名称： 福岡-大分新SR SU9様邸

現場番号： C3887655

大分営業所

ホーロー洗面化粧台 □NDINE オンディーヌ

プラン番号： 2109R-2311-0178T

担当営業 :

姿図 2

縮尺： 1 / 30

作成日： 2023年11月7日

担当アドバイザー：

縮尺：A3サイズ等倍