

# 木製洗面化粧台 御見積書

御名前 福岡-大分新SR SU11 様

業者 様

商品名 WIT ウィット

作成日 2023年11月7日  
プラン番号 2109R-2311-0180T  
現場番号 C3906903

タカラスタANDARD株式会社  
◆大分営業所  
大分県大分市古国府6丁目2-9番  
TEL 097-513-8530 / FAX 097-513-8531

◆大分ショールーム  
TEL 097-513-8535 / FAX 097-513-8536

商品  
御見積金額 **¥73,500** (税込 ¥80,850)

( )内の価格は税込価格<税率10%>を表示しています。

《参考》別途 商品組付費 **¥33,000** (税込 ¥36,300)

- ※ 商品御見積金額には商品組付費は含まれておりません。
- ※ 商品組付費には配送・搬入・商品組付等の費用を含んでいます。
- ※ 商品組付費は現場の状況により変動する事があります。  
又、給水・給湯・ガス・ダクト・電気等の接続工事は含まれておりません。

## ◆ 御見積仕様

《洗面化粧台》

洗面本体サイズ	75cm
ボウル面高さ	80cm
扉カラー	ローラエルムライト
引手	ハンドル引手(ブラック)
ボウル	人造大理石・フラットカウンター
カラー	ホワイト
ミラー	なし
水栓	ホース引出式泡沫水栓
カラー	クロムメッキタイプ
ガス種	未定
周波数	60Hz

## ◆ 御確認事項

担当営業	担当アドバイザー	プラン作成者
		河野

## ◆ 備考

御名前 福岡-大分新SR SU11 様

現場番号	C3906903	プラン番号	2109R-2311-0180T	作成日	2023/11/7
------	----------	-------	------------------	-----	-----------

## 御見積明細 洗面化粧台

NO	商品名	仕様	品番	数量	単価	金額
1	洗面下台	扉タイプ	S-VBGQ075HXX(BPハ-DT-1	1	47,600	47,600
2	水栓	ホース引出式泡沫水栓、クロムメッキ	K47532J-RJ-TN	1	24,500	24,500
3	歯ブラシ立て		SハプラスタントD	1	500	500
4	排水トラップセット		STラップA(Y)	1	900	900
洗面化粧台合計				4		¥73,500
商品総合計				4		¥73,500

※ 御見積明細の価格には消費税は含まれておりません。別途消費税が必要となります。

## 《参考》別途 商品組付費

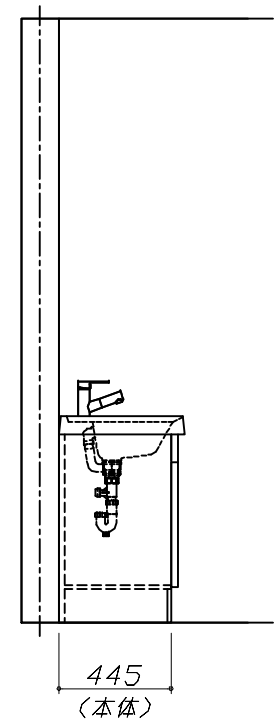
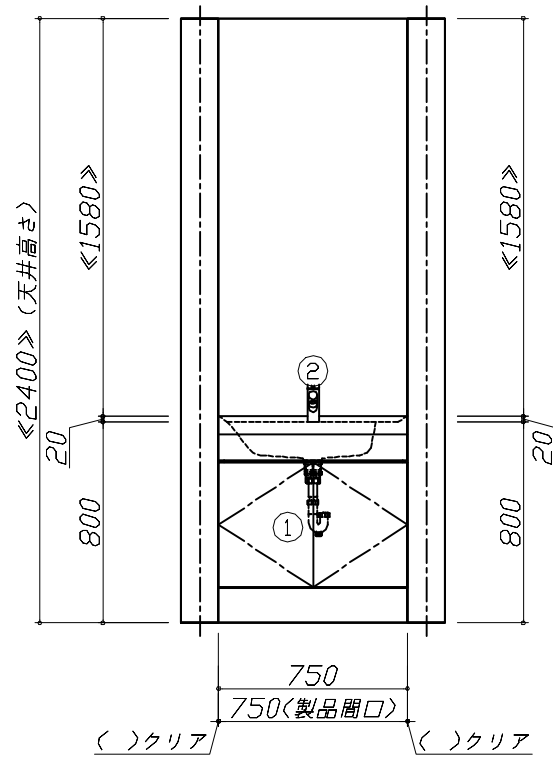
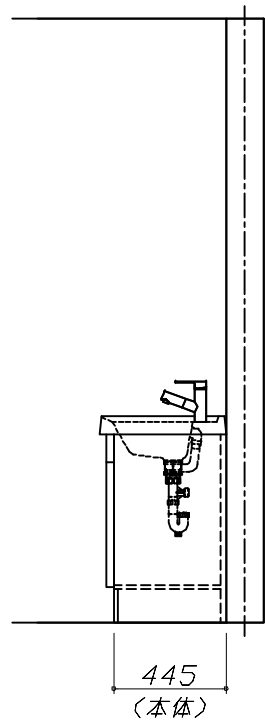
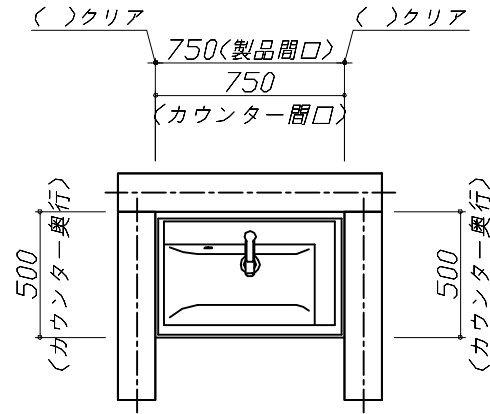
洗面化粧台商品組付費

¥33,000 (税込 ¥36,300)

※ 商品組付費は現場の状況により変動する事があります。又、給水・給湯・ガス・ダクト・電気等の接続工事は含まれておりません。

( )内の価格は税込価格&lt;税率10%&gt;を表示しています。

- 必ずご確認ください。
  - ・天井高さと製品の総高さを十分にご確認ください。
  - ・《 》内寸法は参考寸法です。
- 表示記号について
  - ・SP：洗面パネル

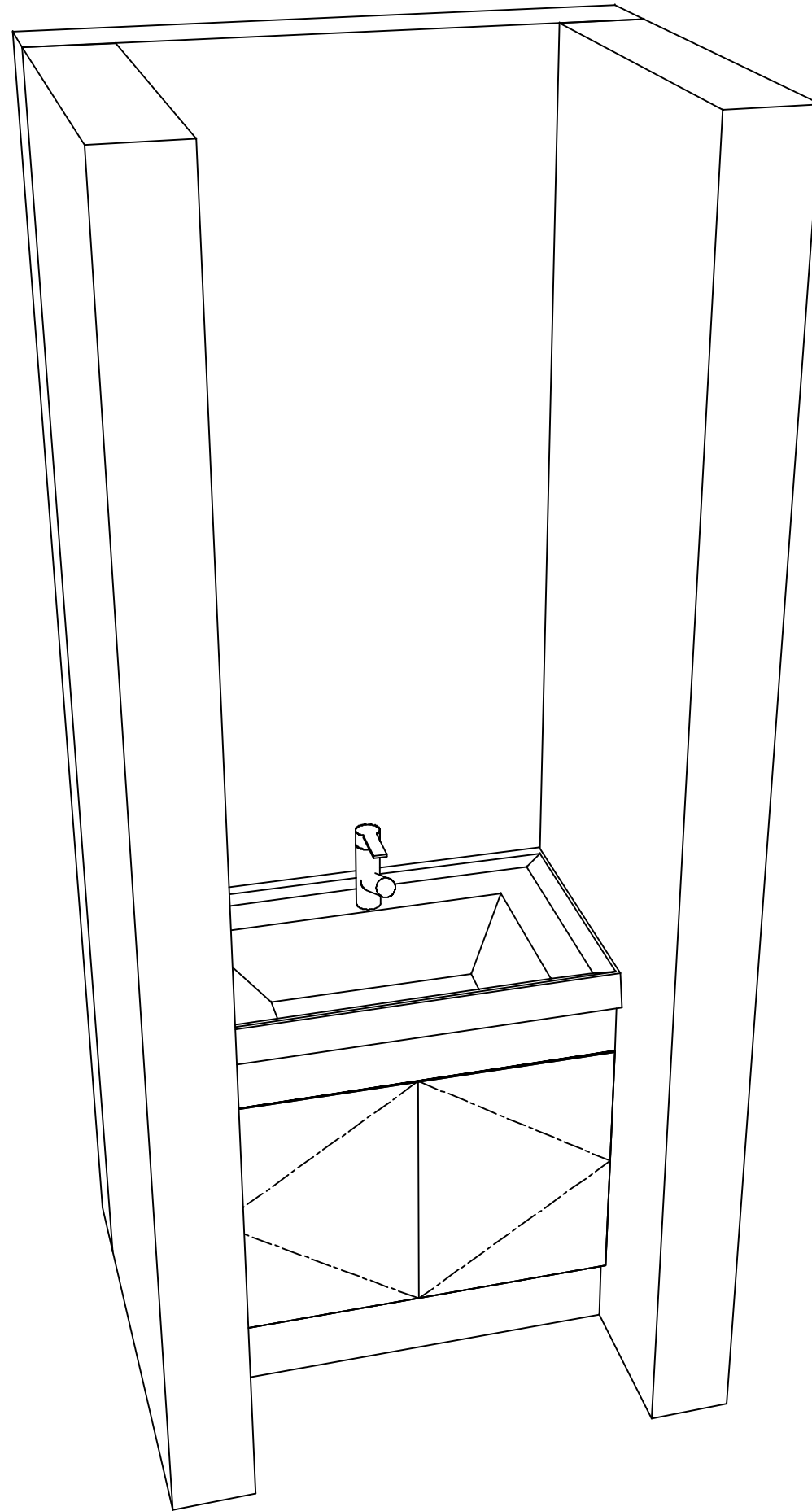


Takara standard  
タカラスタンダード株式会社

現場名称： 福岡-大分新SR SU11様邸  
現場番号： C3906903  
大分営業所

木製洗面化粧台 WIT ウィット  
プラン番号： 2109R-2311-0180T  
担当営業：

姿図 1 縮尺： 1 / 30  
作成日： 2023年11月7日  
担当アドバイザー：



**Takara standard**  
タカラスタンダード株式会社

現場名称： 福岡-大分新SR SU11様邸

現場番号： C3906903

大分営業所

木製洗面化粧台 WIT ウィット

プラン番号： 2109R-2311-0180T

担当営業 :

姿図 2

縮尺： 1 / 30

作成日： 2023年11月7日

担当アドバイザー：

縮尺：A3サイズ等倍