

# 手洗い 御見積書

御名前 福岡-大分新SR SU12 様

業者 様

商品名 コンパクト手洗い

作成日 2023年11月7日  
プラン番号 2109R-2311-0181T  
現場番号 C3887588

タカラスタANDARD株式会社  
◆大分営業所  
大分県大分市古国府6丁目2-9番  
TEL 097-513-8530 / FAX 097-513-8531

◆大分ショールーム  
TEL 097-513-8535 / FAX 097-513-8536

商品御見積金額 **¥151,800** (税込 ¥166,980)

( )内の価格は税込価格<税率10%>を表示しています。

## 《参考》別途 商品組付費 別途

- ※ 商品御見積金額には商品組付費は含まれておりません。
- ※ 商品組付費には配送・搬入・商品組付等の費用を含んでいます。
- ※ 商品組付費は現場の状況により変動する事があります。  
又、給水・給湯・ガス・ダクト・電気等の接続工事は含まれておりません。

### ◆ 御見積仕様

《手洗い》

本体サイズ 90cm  
カウンターカラー ティーブグレー  
キャビネットカラー -  
手洗器 エッジタイプ  
ボウルカラー マットブラック  
水栓 単水栓  
カラー ブラックタイプ

### ◆ 御確認事項

担当営業	担当アドバイザー	プラン作成者
		河野

### ◆ 備考

御名前 福岡-大分新SR SU12

様

現場番号	C3887588	プラン番号	2109R-2311-0181T	作成日	2023/11/7
------	----------	-------	------------------	-----	-----------

## 御見積明細 手洗い

NO	商品名	仕様	品番	数量	単価	金額
1	手洗器	エッジタイプ・マットブラック	TS-WASHBASIN-E(D)	1	23,000	23,000
2	カウンター	ディーブグレー	カウンター-WB090 M(PネV)	1	15,500	15,500
3	水栓	単水栓、ブラック	Y5075H-2T-DJP-WB	1	66,500	66,500
4	ブラケット		TS-ブラケットWB	2	5,500	11,000
5	タオル掛け	ブラック	TH-WB(D)	1	4,800	4,800
6	排水部品	壁排水(金属製ホトルラップ)	HWB-PB	1	31,000	31,000
手洗い合計				7		¥151,800

商品総合計	7	¥151,800
-------	---	----------

※ 御見積明細の価格には消費税は含まれておりません。別途消費税が必要となります。

## 《参考》別途 商品組付費

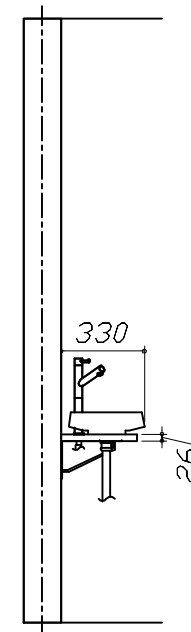
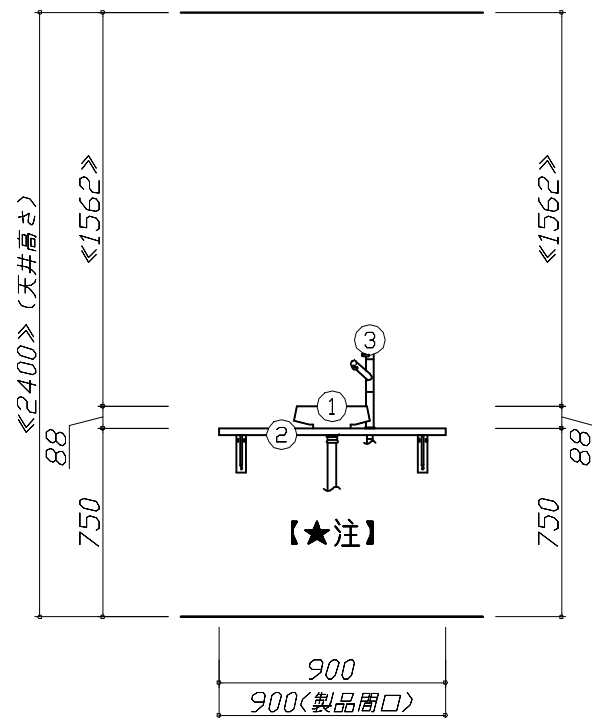
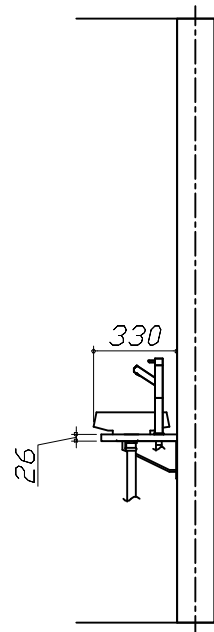
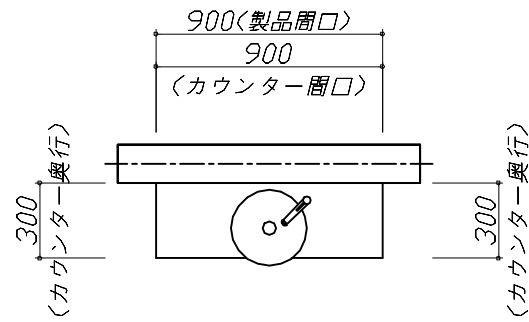
手洗い商品組付費

別途

※ 商品組付費は現場の状況により変動する事があります。又、給水・給湯・ガス・ダクト・電気等の接続工事は含まれておりません。

( )内の価格は税込価格&lt;税率10%&gt;を表示しています。

- 必ずご確認ください。
  - ・天井高さと製品の総高さを十分にご確認ください。
  - ・《 》内寸法は参考寸法です。
- 表示記号について
  - ・SP：洗面パネル
- カウンター下の【★注】部はオープンのため、壁面が見えます。
- カウンタータイプは給水配管・排水配管・止水栓が露出します。

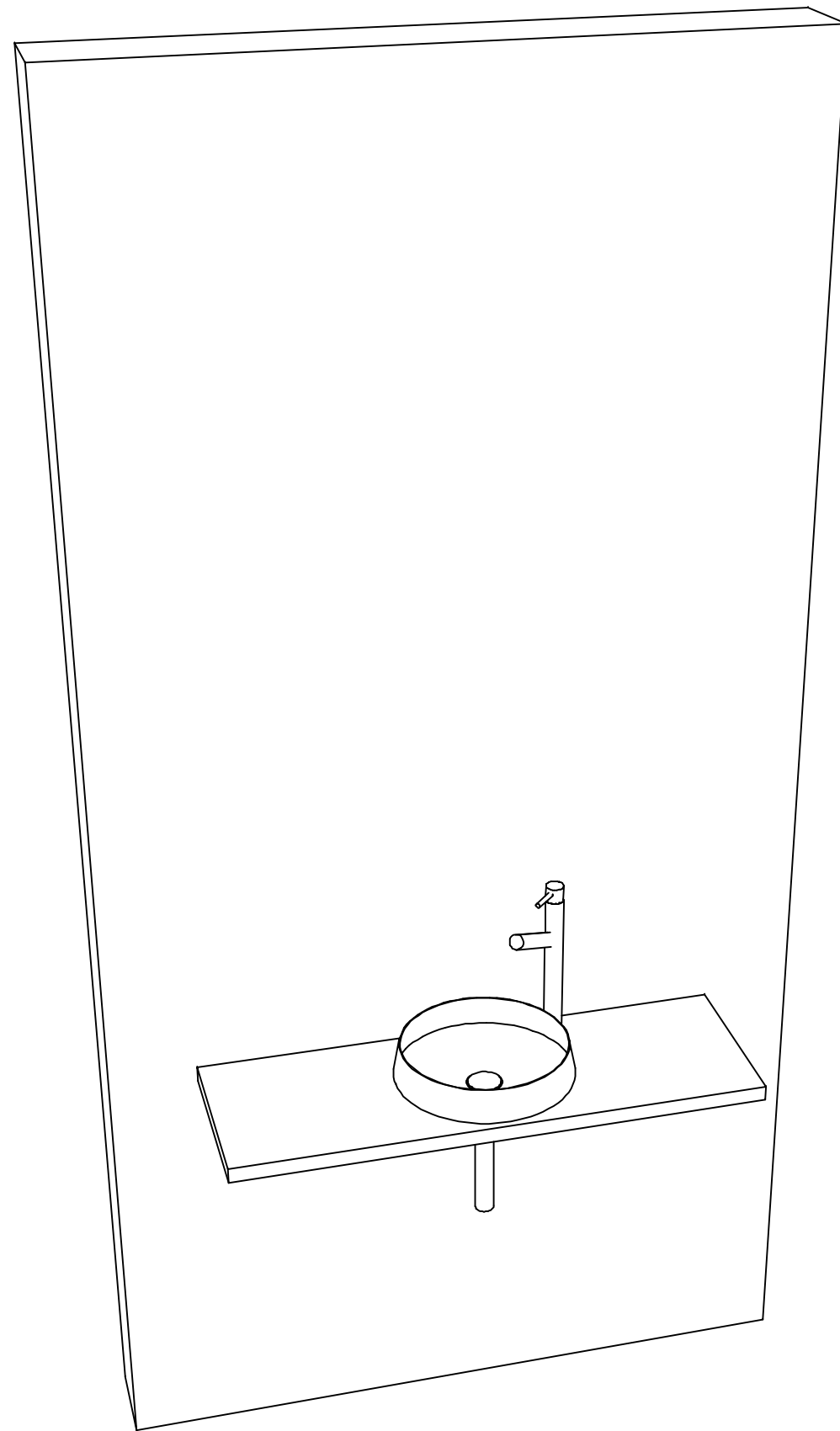


**Takara standard**  
タカラスタンダード株式会社

現場名称： 福岡-大分新SR SU12様邸  
現場番号： C3887588  
大分営業所

手洗い コンパクト手洗い  
プラン番号： 2109R-2311-0181T  
担当営業：

姿図 1 縮尺： 1 / 30  
作成日： 2023年11月7日  
担当アドバイザー：



**Takara standard**  
タカラスタンダード株式会社

現場名称： 福岡-大分新SR SU12様邸

現場番号： C3887588

大分営業所

手洗い コンパクト手洗い

プラン番号： 2109R-2311-0181T

担当営業：

姿図 2

縮尺： 1 / 30

作成日： 2023年11月7日

担当アドバイザー：

縮尺：A3サイズ等倍