

# 手洗い 御見積書

御名前 福岡-大分新SR SU13 様

業者 様

商品名 コンパクト手洗い

作成日 2023年11月7日  
プラン番号 2109R-2311-0183T  
現場番号 C3907031

タカラスタANDARD株式会社  
◆大分営業所  
大分県大分市古国府6丁目2-9番  
TEL 097-513-8530 / FAX 097-513-8531

◆大分ショールーム  
TEL 097-513-8535 / FAX 097-513-8536

商品  
御見積金額 **¥146,500** (税込 ¥161,150)

( )内の価格は税込価格<税率10%>を表示しています。

## 《参考》別途 商品組付費 別途

- ※ 商品御見積金額には商品組付費は含まれておりません。
- ※ 商品組付費には配送・搬入・商品組付等の費用を含んでいます。
- ※ 商品組付費は現場の状況により変動する事があります。  
又、給水・給湯・ガス・ダクト・電気等の接続工事は含まれておりません。

## ◆ 御見積仕様

《手洗い》

本体サイズ 135cm

カウンターカラー ヒッコリーミディアム

キャビネットカラー ヒッコリーミディアム

手洗器 ラウンドタイプ

ボウルカラー マットブラック

水栓 タッチレス式単水栓

カラー ムッキタイプ

## ◆ 御確認事項

担当営業	担当アドバイザー	プラン作成者
		河野

## ◆ 備考

--	--

御名前 福岡-大分新SR SU13 様

現場番号	C3907031	プラン番号	2109R-2311-0183T	作成日	2023/11/7
------	----------	-------	------------------	-----	-----------

## 御見積明細 手洗い

NO	商品名	仕様	品番	数量	単価	金額
1	手洗器	ラウンドタイプ・マットブラック	TS-WASHBASIN-R(D)	1	23,000	23,000
2	カウンター	ヒッコリーミディアム	カウンター-WB135LM(PtV)	1	23,000	23,000
3	下台	扉タイプ	S-KBZX060SXX(KPt-XX-1)	1	32,500	32,500
4	水栓	自動水栓、メッキ	E1700L3TK	1	62,500	62,500
5	ブラケット		TS-ブラケットWB	1	5,500	5,500
手洗い合計				5		¥146,500

商品総合計	5	¥146,500
-------	---	----------

※ 御見積明細の価格には消費税は含まれておりません。別途消費税が必要となります。

## 《参考》別途 商品組付費

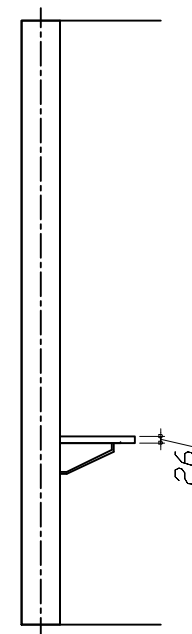
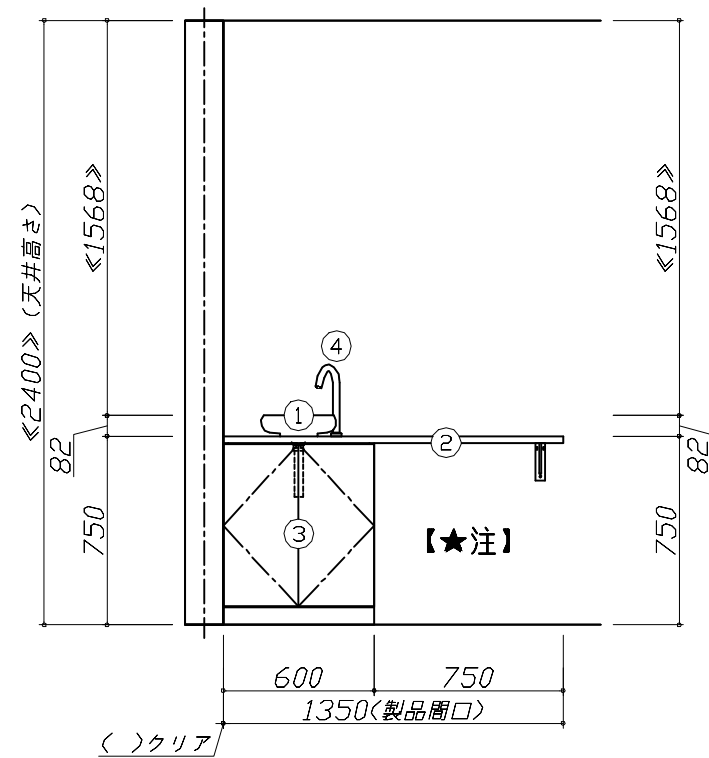
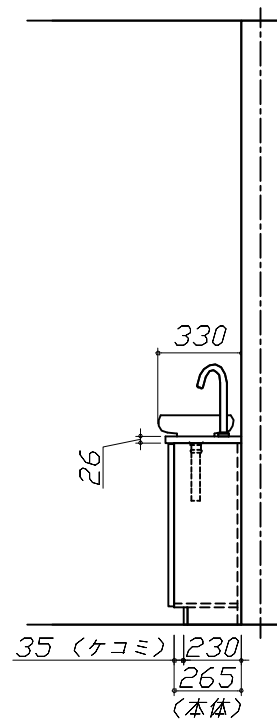
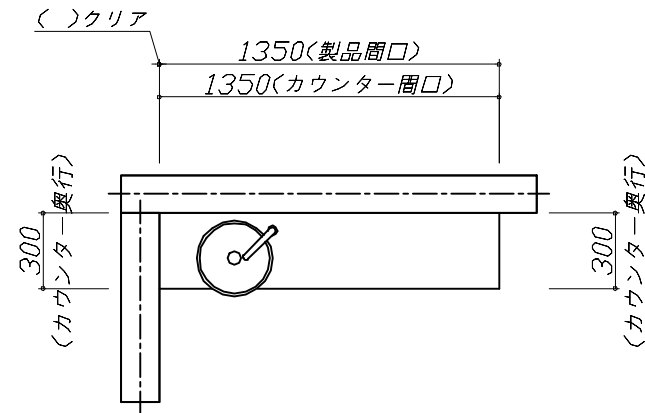
手洗い商品組付費

別途

※ 商品組付費は現場の状況により変動する事があります。又、給水・給湯・ガス・ダクト・電気等の接続工事は含まれておりません。

( )内の価格は税込価格&lt;税率10%&gt;を表示しています。

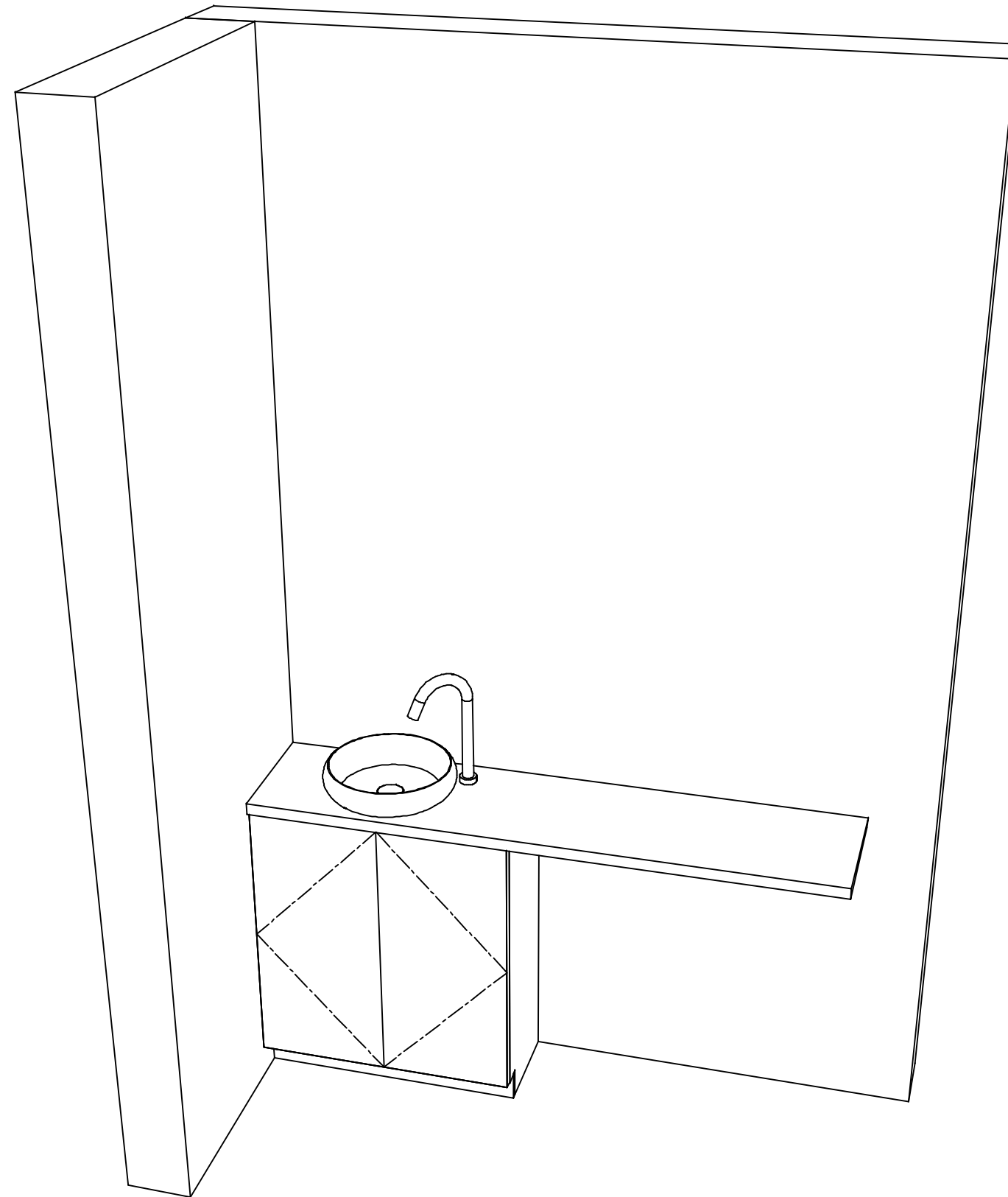
- 必ずご確認ください。
  - ・天井高さとの製品の総高さを十分にご確認ください。
  - ・《 》内寸法は参考寸法です。
- 表示記号について
  - ・SP：洗面パネル
- カウンター下の【★注】部はオープンのため、壁面が見えます。



Takara standard  
タカラスタンダード株式会社

現場名称： 福岡-大分新SR SU13様邸	手洗い コンパクト手洗い	姿図 1	縮尺： 1 / 30
現場番号： C3907031	プラン番号： 2109R-2311-0183T	作成日： 2023年11月7日	
大分営業所	担当営業	担当アドバイザー	

縮尺：A3サイズ等倍



**Takara standard**  
タカラスタンダード株式会社

現場名称： 福岡-大分新SR SU13様邸

現場番号： C3907031

大分営業所

手洗い コンパクト手洗い

プラン番号： 2109R-2311-0183T

担当営業 :

姿図 2

縮尺： 1 / 30

作成日： 2023年11月7日

担当アドバイザー：

縮尺：A3サイズ等倍