

# ホーロー洗面化粧台 御見積書

御名前 福岡-大分新SR SU2 様

業者 様

商品名 FAMILE ファミーユ

作成日 2023年11月9日  
プラン番号 2109R-2311-0202T  
現場番号 C3887583

タカラスタANDARD株式会社  
◆大分営業所  
大分県大分市古国府6丁目2-9番  
TEL 097-513-8530 / FAX 097-513-8531

◆大分ショールーム  
TEL 097-513-8535 / FAX 097-513-8536

商品御見積金額 **¥169,200** (税込 ¥186,120)

( )内の価格は税込価格<税率10%>を表示しています。

《参考》別途 商品組付費 **¥52,000** (税込 ¥57,200)

- ※ 商品御見積金額には商品組付費は含まれておりません。
- ※ 商品組付費には配送・搬入・商品組付等の費用を含んでいます。
- ※ 商品組付費は現場の状況により変動する事があります。  
又、給水・給湯・ガス・ダクト・電気等の接続工事は含まれておりません。

## ◆ 御見積仕様

《洗面化粧台》

洗面本体サイズ	75cm
カウンター高さ	80cm
扉カラー	ミックスウツターク
カウンター	人造大理石・ハイバックカウンター
カラー	クリスタルホワイト
ミラー	なし
水栓	シングルレバー式シャワー水栓
カラー	クロムメッキタイプ
ガス種	未定
周波数	60Hz

## ◆ 御確認事項

担当営業	担当アドバイザー	プラン作成者
高橋		明石

## ◆ 備考

--	--

御名前 福岡-大分新SR SU2

様

現場番号	C3887583	プラン番号	2109R-2311-0202T	作成日	2023/11/9
------	----------	-------	------------------	-----	-----------

## 御見積明細 洗面化粧台

NO	商品名	仕様	品番	数量	単価	金額
1	洗面下台	スライド(2段)タイプ・ソフトクローズ	S-YERセ075HCA(YBB)ル-3	1	124,300	124,300
2	水栓	エコタイプシングルレバー式シャワー水栓、クロムメッキ	FSL140KTK	1	24,000	24,000
3	ホーロー洗面パネル	カンタン取付タイプ・パールホワイト	PSP-YMS A (PW)-2	1	9,200	9,200
4	エッジセット		SPエッジセットJ (MW)-2	1	1,500	1,500
5	施工キット	洗面パネル用	SCUセコウキット	1	1,600	1,600
6	どこでもラック(スクエアタイプ)	タオルハンガーS、チャコールグレー	MGSK タオルハンガー-S (CG)	1	1,100	1,100
7	かくせるラック	間口75cm用	STヒラウラ75B	1	7,500	7,500
洗面化粧台合計				7		¥169,200
商品総合計				7		¥169,200

※ 御見積明細の価格には消費税は含まれておりません。別途消費税が必要となります。

## 《参考》別途 商品組付費

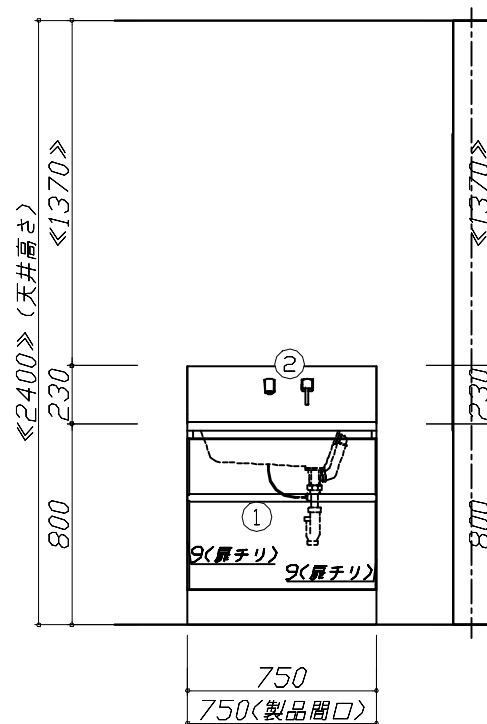
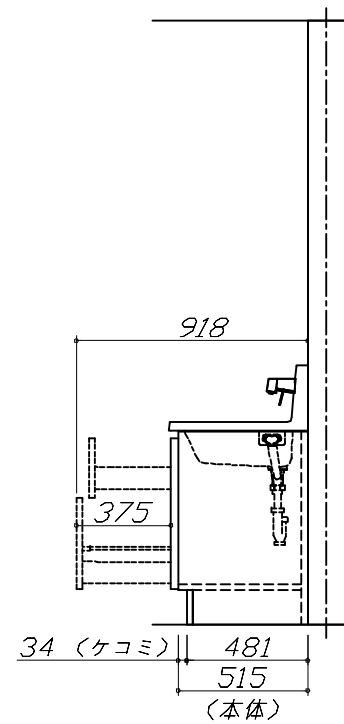
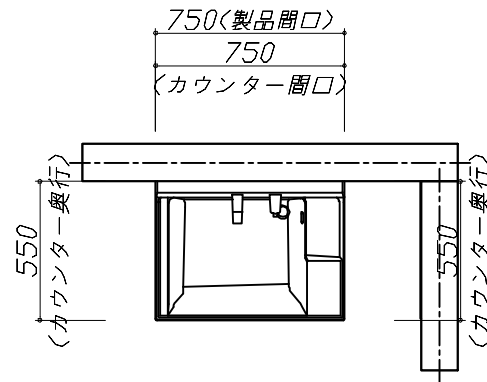
洗面化粧台商品組付費

¥52,000 (税込 ¥57,200)

※ 商品組付費は現場の状況により変動する事があります。又、給水・給湯・ガス・ダクト・電気等の接続工事は含まれておりません。

( )内の価格は税込価格&lt;税率10%&gt;を表示しています。

- 必ずご確認ください。
  - ・天井高さと製品の総高さを十分にご確認ください。
  - ・《 》内寸法は参考寸法です。
- 表示記号について
  - ・SP：洗面パネル



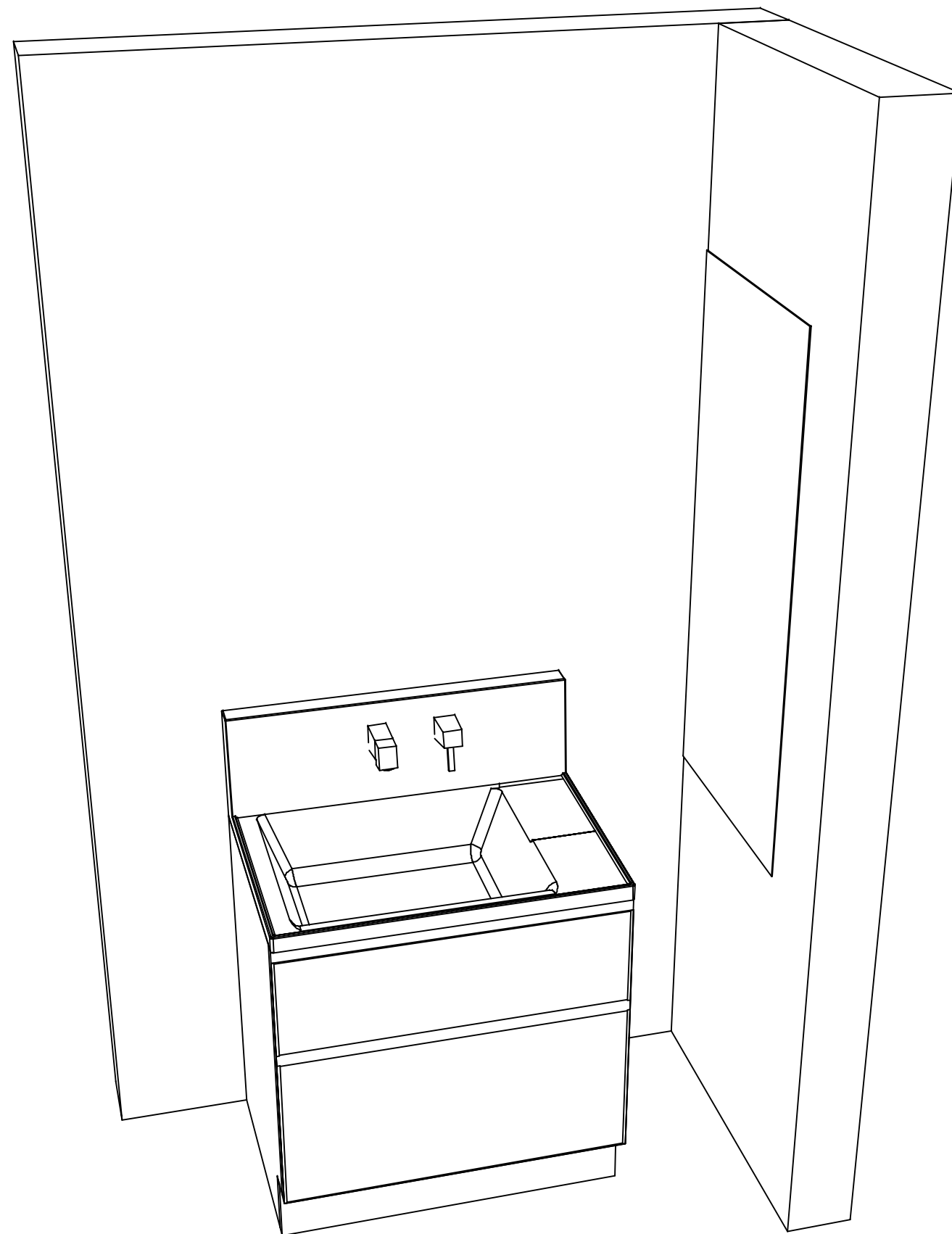
**Takara standard**  
タカラスタンダード株式会社

現場名称： 福岡-大分新SR SU2様邸  
現場番号： C3887583  
大分営業所

ホーロー洗面化粧台      FAMILIE ファミーユ  
プラン番号： 2109R-2311-0202T  
担当営業      : 高橋

姿図 1      縮尺： 1 / 30  
作成日： 2023年11月9日  
担当アドバイザー：

縮尺：A3サイズ等倍



**Takara standard**  
タカラスタンダード株式会社

現場名称： 福岡-大分新SR SU2様邸

現場番号： C3887583

大分営業所

ホーロー洗面化粧台 FAMILIE ファミュー

プラン番号： 2109R-2311-0202T

担当営業 : 高橋

姿図 2

縮尺： 1 / 30

作成日： 2023年11月9日

担当アドバイザー：

縮尺：A3サイズ等倍