

ホーロー洗面化粧台 御見積書

御名前 福岡-大分SR SU14 様

業者 様

商品名 FAMILIE ファミーユ

作成日 2020年9月22日
プラン番号 2109R-2007-0681T
現場番号 A7764653

タカスタンダード株式会社
大分営業所
大分県大分市下郡南3丁目3番5号
TEL 097-567-7300 / FAX 097-567-7277

商品
御見積金額 **¥153,300 (税込 ¥168,630)**

大分ショールーム
TEL 097-567-7200 / FAX 097-567-7276

()内の価格は税込価格 < 税率10% > を表示しています。

(参考) 別途 商品組付費 別途

商品御見積金額には商品組付費は含まれておりません。
商品組付費は現場の状況により変動する事があります。
又、給水・給湯・ガス・ダクト・電気等の接続工事は含まれておりません。

担当営業	担当アドバイザー	プラン作成者
高橋		明石

御見積仕様

(洗面化粧台)

洗面本体サイズ 75cm

カウンター高さ 80cm

扉カラー ウォルナットグレージュ

カウンター 人造大理石・ハイバックカウンター

カラー クリスタルホワイト

ミラー 3面鏡

水栓 シングルレバー式シャワー水栓

カラー クロムメッキタイプ

ガス種 未定

周波数 60Hz

御確認事項

商品仕様・価格等につきましては予告なく変更する事があります。ご購入の際には弊社支社営業所等へお問い合わせください。またはカタログにてご確認願います。

商品の価格には取り付け・搬入費は含まれておりません。

備考

--	--

御名前 福岡-大分SR SU14

様

現場番号	A7764653	プラン番号	2109R-2007-0681T	作成日	2020/9/22
------	----------	-------	------------------	-----	-----------

御見積明細 洗面化粧台

NO	商品名	仕様	品番	数量	単価	金額
1	洗面下台	扉(引出し付)タイプ	S-YAR ϕ 075HXA(YWV)R-3	1	92,400	92,400
2	水栓	エコタイプシングルレバー式シャワー水栓、クロムメッキ	FSL140KTK	1	21,000	21,000
3	ミラー	3面鏡(ワイドLED)	SAM-075M3AHYEA-1	1	39,900	39,900
洗面化粧台合計				3		¥153,300
商品総合計				3		¥153,300

御見積明細の価格には消費税は含まれておりません。別途消費税が必要となります。

(参考) 別途 商品組付費

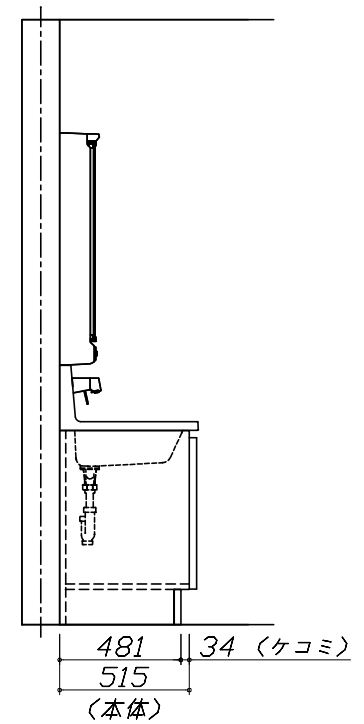
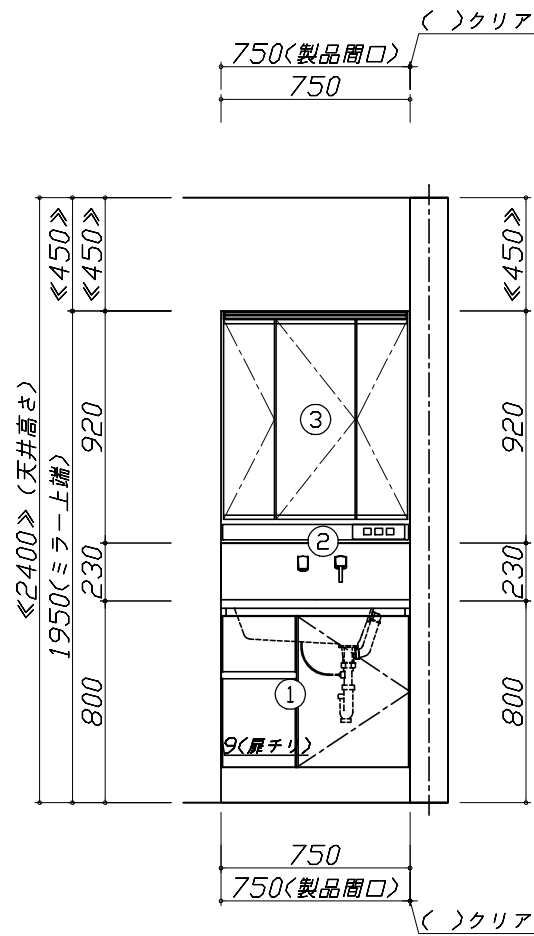
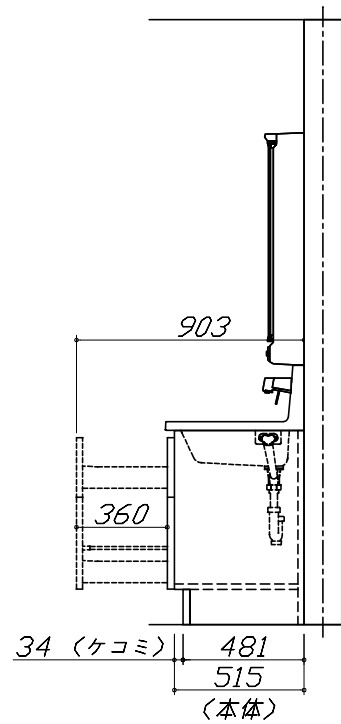
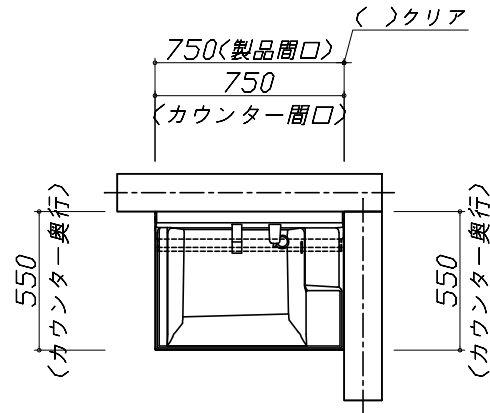
洗面化粧台商品組付費

別途

商品組付費は現場の状況により変動する事があります。又、給水・給湯・ガス・ダクト・電気等の接続工事は含まれておりません。

()内の価格は税込価格 < 税率10% > を表示しています。

- 必ずご確認ください。
 - ・天井高さとの製品の総高さを十分にご確認ください。
 - ・《 》内寸法は参考寸法です。
- 表示記号について
 - ・SP：洗面パネル

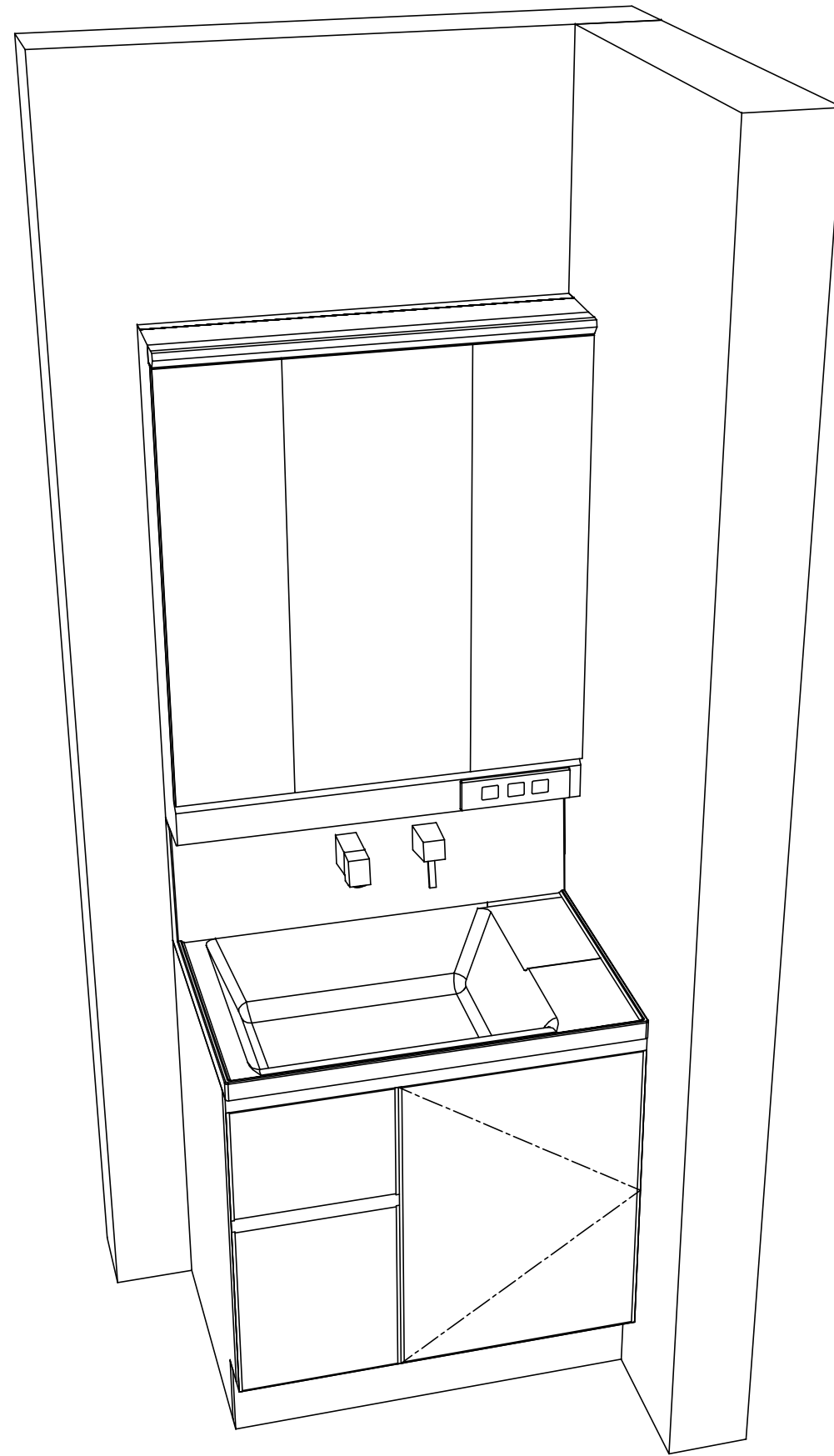


Takara standard
タカラスタンダード株式会社

現場名称： 福岡-大分SR SU14様邸
現場番号： A7764653
大分営業所

ホーロー洗面化粧台 FAMILIE ファミーユ
プラン番号： 2109R-2007-0681T
担当営業： 高橋

姿図 1 縮尺： 1 / 30
作成日： 2020年9月22日
担当アドバイザー：



Takara standard
 タカラスタンダード株式会社

現場名称： 福岡-大分SR SU14様邸
 現場番号： A7764653
 大分営業所

ホーロー洗面化粧台 FAMILIE ファミュー
 プラン番号： 2109R-2007-0681T
 担当営業： 高橋

姿図 2 縮尺： 1 / 30
 作成日： 2020年9月22日
 担当アドバイザー：

縮尺：A3サイズ等倍

■商品仕様概要

商品仕様	商品シリーズ	ホーロー洗面化粧台 FAMILIE ファミュー
	タイプ	扉(引出し付)タイプ -
	扉カラー	ウチカケレージュ
	引手種類	-
	天板形状・開口	ハイバック
		75cm
	奥行	奥行55cm
	天板高さ	80cm
	洗面パネルカラー(左)	-
	見切り・エッジ材(左)	-
	洗面パネルカラー(右)	-
見切り・エッジ材(右)	-	

■商品仕様書(本体側)

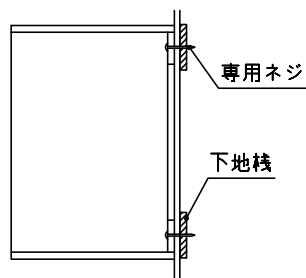
品目	仕様		備考
天板	材質	アクリル人造大理石	色 クリスタルホワイト
下台	本体	ホーロー製	色 ホワイト
	底板	ホーロー製	
	扉・引出し	ホーロー製	
	レール・丁香	-	
	部品(オプション)	-	
	排水タイプ	ジャバラ	
	設備仕様(下台)	水栓1	シングルレバー式シャワー水栓 FSL140KTK
水栓2		-	
ミラーキャビネット1	本体	3面鏡(ワイドLED)	100V
	品名	SAM-075M3AHYEA-1	
	キャビネット材質	樹脂製	色 ホワイト
ミラーキャビネット2	本体	-	
	品名	-	
	キャビネット材質	-	
ミラーキャビネット3	本体	-	
	品名	-	
	キャビネット材質	-	
ミラーパネル	材質	-	
窓下棚	材質	-	
エンドパネル	材質	-	
小型電気温水器	本体	-	

■商品仕様書(周辺収納側)

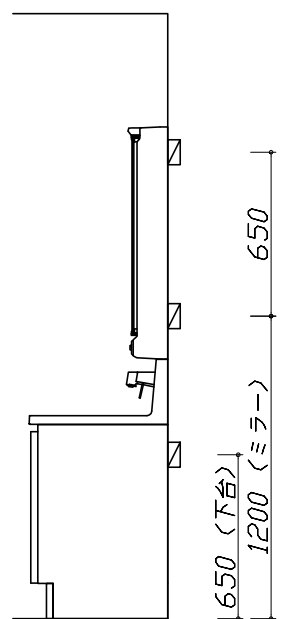
品目	仕様		備考
トールキャビネット	本体	-	
	底板	-	
	扉・引出し	-	
	レール	-	
	丁香	-	
	耐震ラッチ	-	
	部品	-	
ウォールキャビネット	本体	-	
	底板	-	
	耐震ラッチ	-	
ルームヒーター	本体(吊戸一体)	-	
	本体(ミラー上設置)	-	
ランドリーウォールキャビネット	本体	-	
	底板	-	
エンドパネル	部品	-	
	材質	-	

- 必ずご確認ください。
 - ・天井高さと製品の総高さを十分にご確認ください。
 - ・《 》内寸法は参考寸法です。
- 下地図の見方、表示記号について
 - ・寸法は洗面パネル厚みとクリア寸法を含んでいません。
 - ・SP：洗面パネル

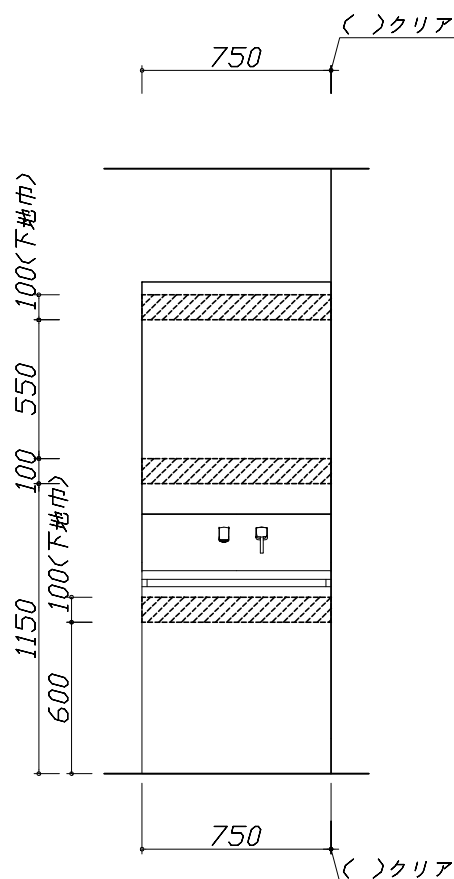
- ミラー・吊戸棚・キャビネット 取付注意事項
 - これらの製品の取付は、必ず商品同梱の専用ネジを使用してください。
 - 固定下地は固定位置を中心に幅100mm以上、厚み12mm以上の十分な強度を持つ合板をお願いします。



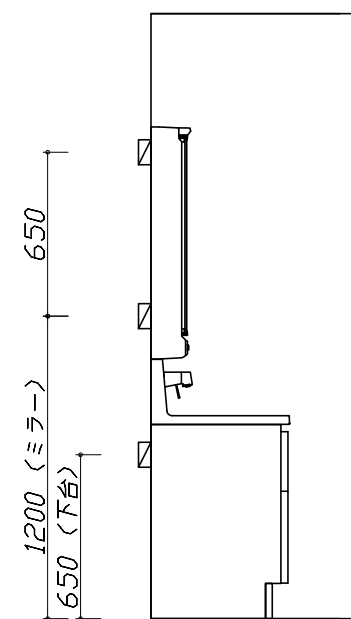
- 必ずお読みください
 - 1)以下の工事・部材は別途ご用意ください。
 - ・周囲躯体、仕上げ、取付用下地工事
 - ・壁面開口
 - ・給排水配管、電気配線、接続工事
 - 2)本体の取付以外の関連工事は法的有資格者による工事が必要になります。
 - ・大工工事、電気工事、管工事、建具工事等
 - 3)洗面パネルを設置する壁面下地は
 プラスターボード仕上げをお願いします。



固定下地位置



固定下地位置



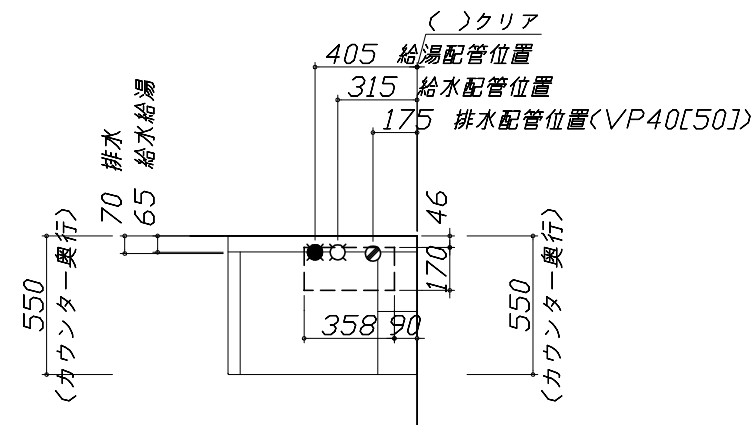
固定下地位置

- 必ずご確認ください。
 - ・天井高さや製品の総高さを十分にご確認ください。
 - ・《 》内寸法は参考寸法です。
- 設備図の見方、表示記号について
 - ・寸法は洗面パネル厚みとクリア寸法を含んでいません。
 - ・SP：洗面パネル
- その他
 - ・壁排水に使用するPトラップは別売り部品になります。

■設備記号

記号	記号の意味	記号	記号の意味
○	給水位置	⊖	コンセント位置
●	給湯位置	⊖ET	アースミナル付コンセント位置
⊙	排水位置	g	電源取出位置

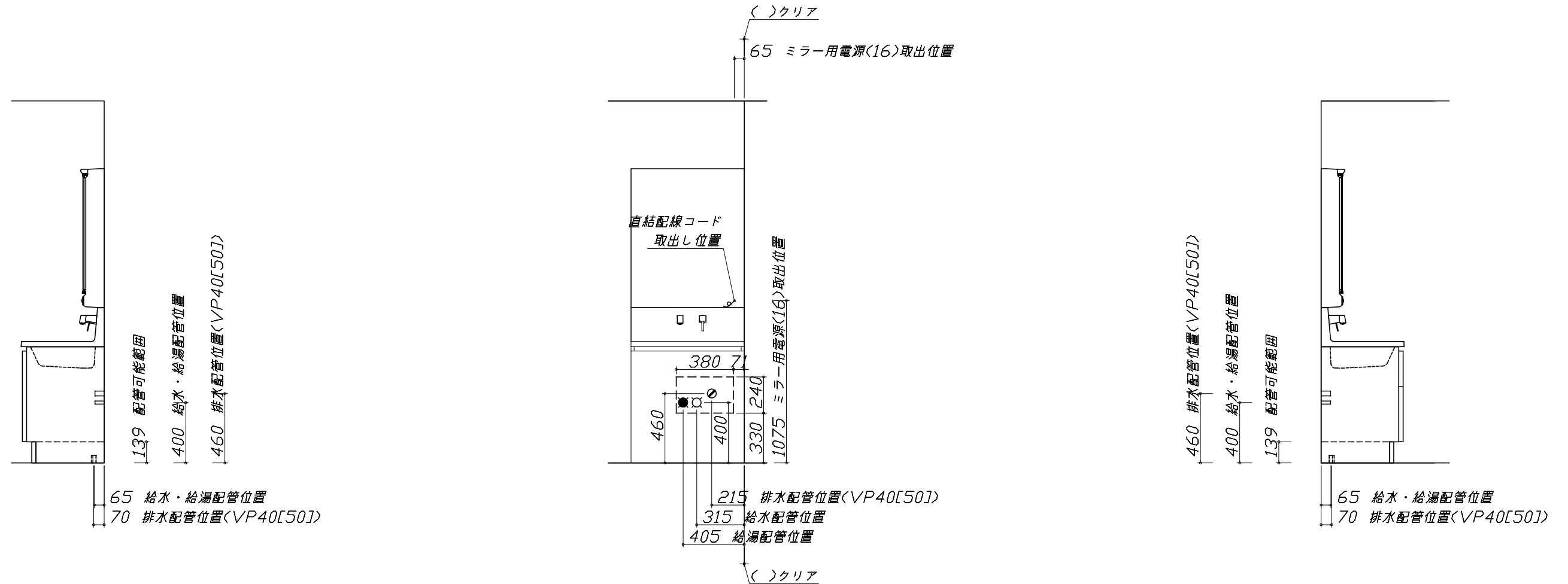
⊖ : 点検口



- 必ずお読みください
 - 以下の工事・部材は別途ご用意ください。
 - ・周囲躯体、仕上げ、取付用下地工事
 - ・壁面開口
 - ・給排水配管、電気配線、接続工事
 - 本体の取付以外の関連工事は法的有資格者による工事が必要になります。
 - ・大工工事、電気工事、管工事、建具工事等
 - ミラー用電源コンセントはミラーキャビネットの裏側に設置しないようお願いします。
(トラッキング現象の原因になります。)
 - 直結配線工事をされる屋内配線コードはVVVFケーブルφ1.6または2.0単線が適合します。

■機器類電源詳細

1	ミラー用電源(16)	15A-100V コード必要長さ300mm 長さ1600mm電源コードが付属	g
---	------------	---	---



Takara standard
タカラスタンダード株式会社

現場名称： 福岡-大分SR SU14様邸
現場番号： A7764653
大分営業所

ホーロー洗面化粧台 FAMILIE ファミージュ
プラン番号： 2109R-2007-0681T
担当営業： 高橋

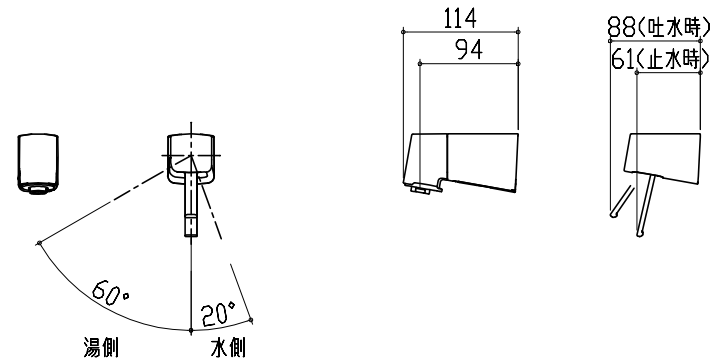
設備図 1 縮尺： 1 / 30
作成日： 2020年9月22日
担当アドバイザー：

縮尺：A3サイズ等倍

< 詳細図 1 >

水栓参考図

<FSL140KATK* >
<FSL140KTK* >

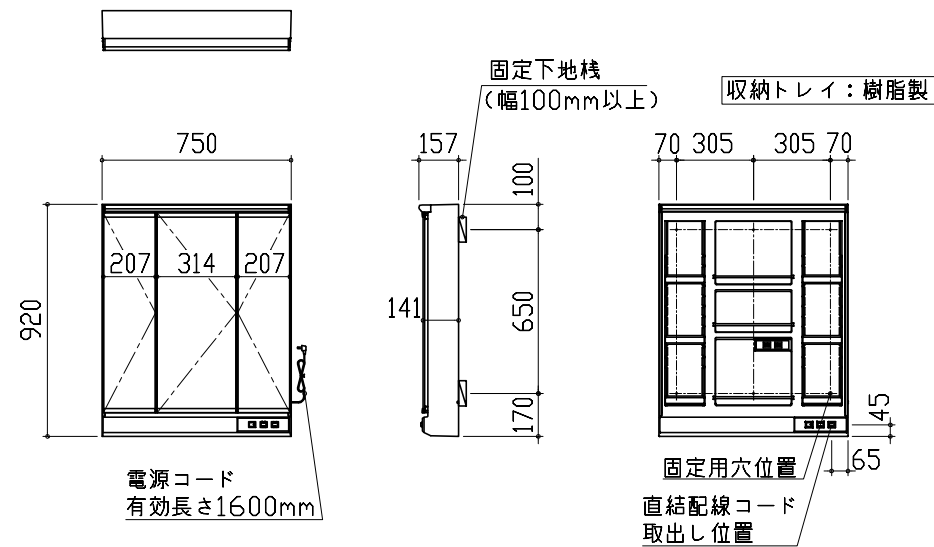


ホース長さ L=1250

ミラーキャビネット 詳細図

<SAM-075M3AHYE* >

ミラー固定位置：6箇所



<ミラー固定位置・電源取出し位置図>