

ホーロー洗面化粧台 御見積書

御名前 大阪-大阪SR SS1 様

業者 様

商品名 ELEENA エリーナ

作成日 2017年6月17日
プラン番号 1801A-1706-0305T
現場番号 A6728056

タカスタンダード株式会社
大阪支社 販売課
大阪府東大阪市長田東2丁目4番33号
TEL 06-6746-6815 / FAX 06-6746-6805

大阪ショールーム
TEL 06-6746-2311 / FAX 06-6746-1246

商品
御見積金額 **¥619,200 (税込 ¥668,736)**

()内の価格は税込価格<税率8%>を表示しています。

(参考) 別途 商品組付費 ¥29,000 (税込 ¥31,320)

商品御見積金額には商品組付費は含まれておりません。
商品組付費は現場の状況により変動する事があります。
又、給水・給湯・ガス・ダクト・電気等の接続工事は含まれておりません。

担当営業	担当アドバイザー	プラン作成者
W1200 + ト ル300		平越

備考

御見積仕様

(洗面化粧台)

洗面本体サイズ	120cm
カウンター高さ	80cm
扉カラー	ヘアラインブラック
カウンター	クォーツストーン・フラットカウンター
カラー	ジュエルブラック
ミラー	1面鏡+フェイスクリアミラー
水栓	ホース引出式泡沫水栓
カラー	クロムメッキタイプ
水栓	-
カラー	-
ガス種	13A
周波数	60Hz

御確認事項

御見積りの商品は受注生産品の為、納期は約2-3週間程度いただきます。

組立工事費には給水・給湯・ガス・ダクト・電気等の接続工事は含まれておりません。

商品の仕様・価格等につきましては予告なく変更する事がありますので、ご購入の際には、弊社 支店営業所等へお問い合わせ、またはカタログにて よく御確認下さるようお願い致します。

No.*

御名前 大阪-大阪SR SS1

様

現場番号	A6728056	プラン番号	1801A-1706-0305T	作成日	2017/6/17
------	----------	-------	------------------	-----	-----------

御見積明細 洗面化粧台

NO	商品名	仕様	品番	数量	単価	金額
1	ミラー	フェイスリアミラー1面鏡、コートあり	SEM-045M1AHYTA-1	1	91,500	91,500
2	ミラー	1面鏡、コートなし	SFM-075M1NHNNA-1	1	15,500	15,500
3	ミラーパネル	ストーンホワイト	SCW-120 A (DW)-2	1	3,200	3,200
4	カウンタートップ	片寄せボウルタイプ・クォーツストーンカウンター	C-EGAS120ULA(EQ-1)	1	129,900	129,900
5	ボウルキャビネット	2段スライドタイプ(フロートタイプ)	S-EGXX075HCX(EHQ BX-1)	1	81,800	81,800
6	片寄せボウルユニット		S-EASD045XCXCEHQ B-1	1	34,300	34,300
7	片寄せボウルユニット用脚	高さ80cm用	DU-B 80	1	8,100	8,100
8	水栓	エコタイプホース引出式泡沫水栓、ゴムメッキ	KM8021ETK	1	24,600	24,600
9	エンドカバー	片寄せボウルユニット用	SEC-DPA (EHQ)	1	5,800	5,800
10	片寄せボウルチェア		DXチェア-75A	1	37,800	37,800
11	ウォールキャビネット		S-EWTW030XLX(EHQ B-1)	1	17,300	17,300
12	ウォールキャビネット		S-EWTW090XCX(EHQ B-1)	1	33,500	33,500
13	トールキャビネット上台		S-EUTD030XLX(EHQ B-1)	1	17,900	17,900
14	トールキャビネット下台	姿見ミラータイプ	ST-DK30L F	1	65,600	65,600
15	台輪	トールユニット用	S-DG30D-80-2	1	3,500	3,500
16	エンドパネル	トールキャビネット中台・下台用	SEP-TDAS A(EHQ)	1	23,800	23,800
17	エンドパネル	トールキャビネット上台用	SEP-TUA A(EHQ)	1	9,700	9,700
18	施工キット	1面鏡・ミラーパネル・ミドルミラー・洗面パネル用	SCUセコキット	2	1,600	3,200
19	間仕切り名人	Hタイプ	MGRジキRJ HL 1	2	3,400	6,800
20	間仕切り名人	Sタイプ	MGRジキRJ SL 1	1	1,800	1,800
21	間仕切り名人	Sタイプ	MGRジキRJ SL 2	1	3,600	3,600
洗面化粧台合計				23		¥619,200

商品総合計	23	¥619,200
-------	----	----------

御見積明細の価格には消費税は含まれておりません。別途消費税が必要となります。

(参考) 別途 商品組付費

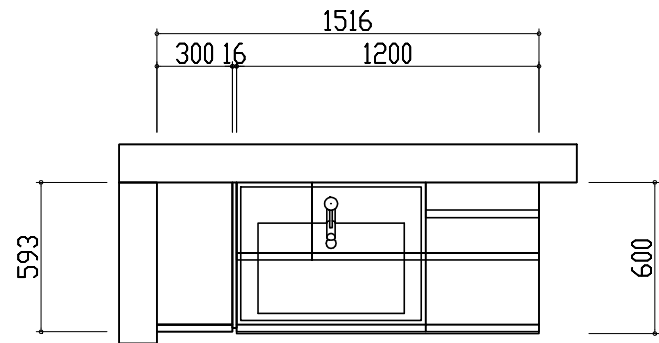
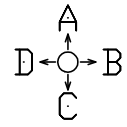
洗面化粧台商品組付費

¥29,000 (税込 ¥31,320)

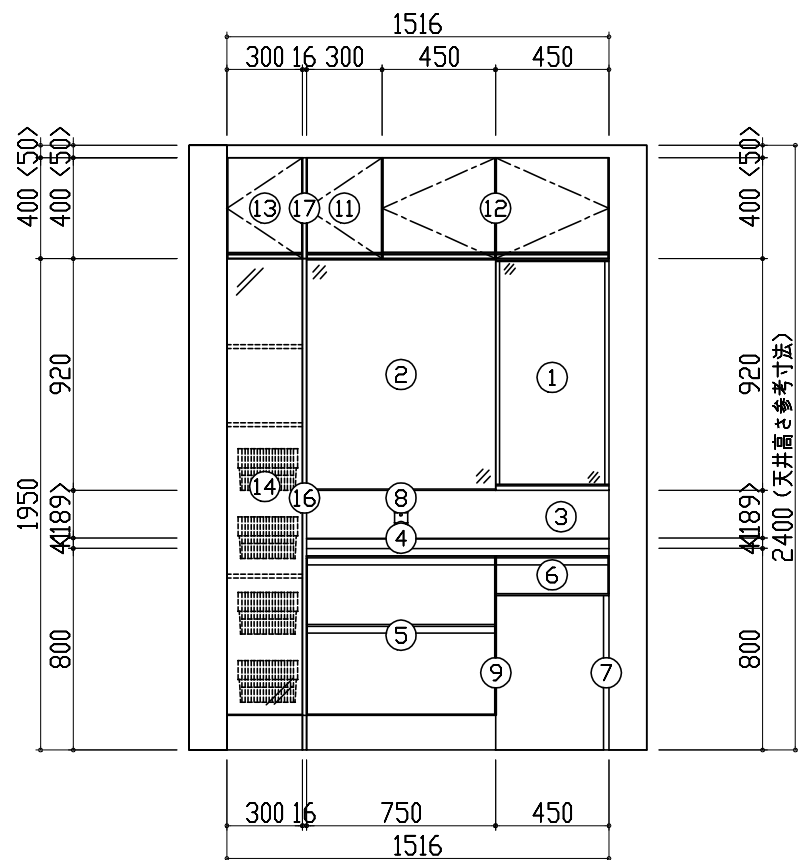
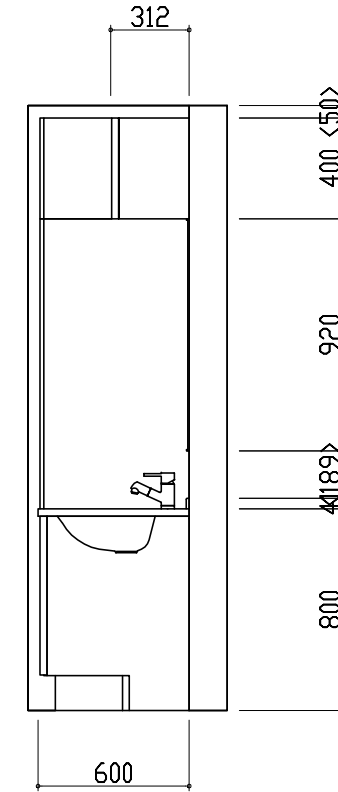
商品組付費は現場の状況により変動する事があります。又、給水・給湯・ガス・ダクト・電気等の接続工事は含まれておりません。

()内の価格は税込価格 < 税率8% > を表示しています。

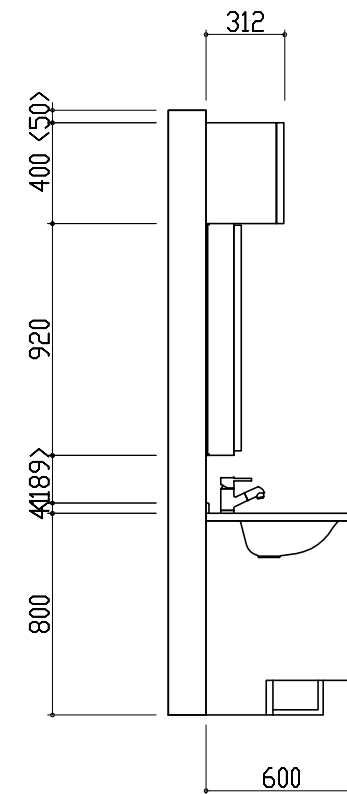
平面図



D側面図

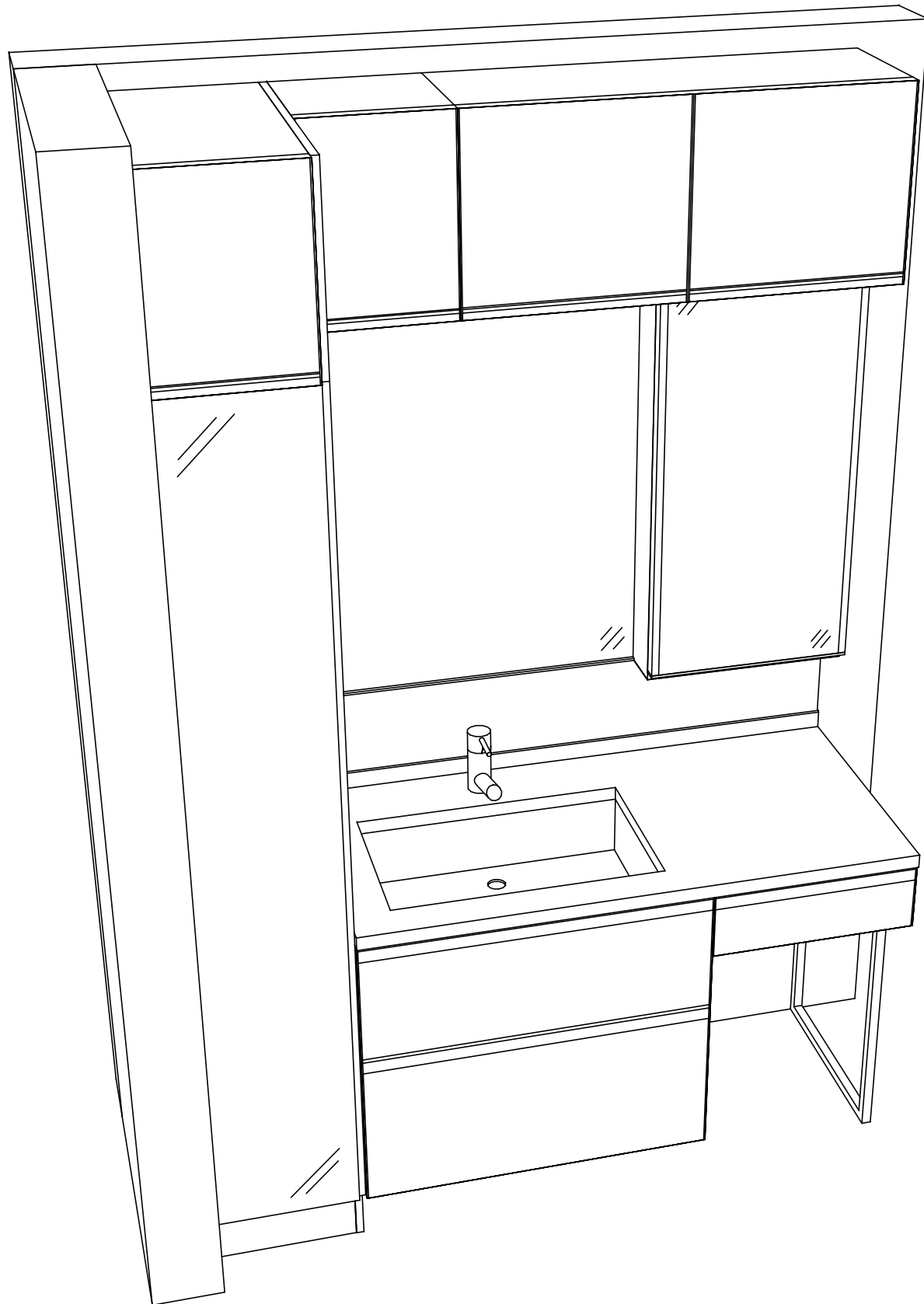


B側面図



A正面図

- このレイアウトプランは参考図面ですので価格・仕様・設置・納期等の詳細については注文依頼先、設置業者の方に必ず確認していただきますようお願い致します。
- 壁側のキャビネットがスライドや引出タイプの場合、また足元ホーローユニットを取付ける場合、額縁・幅木等との干渉にご注意下さい。
- 製品の外形寸法は概略表記しております。

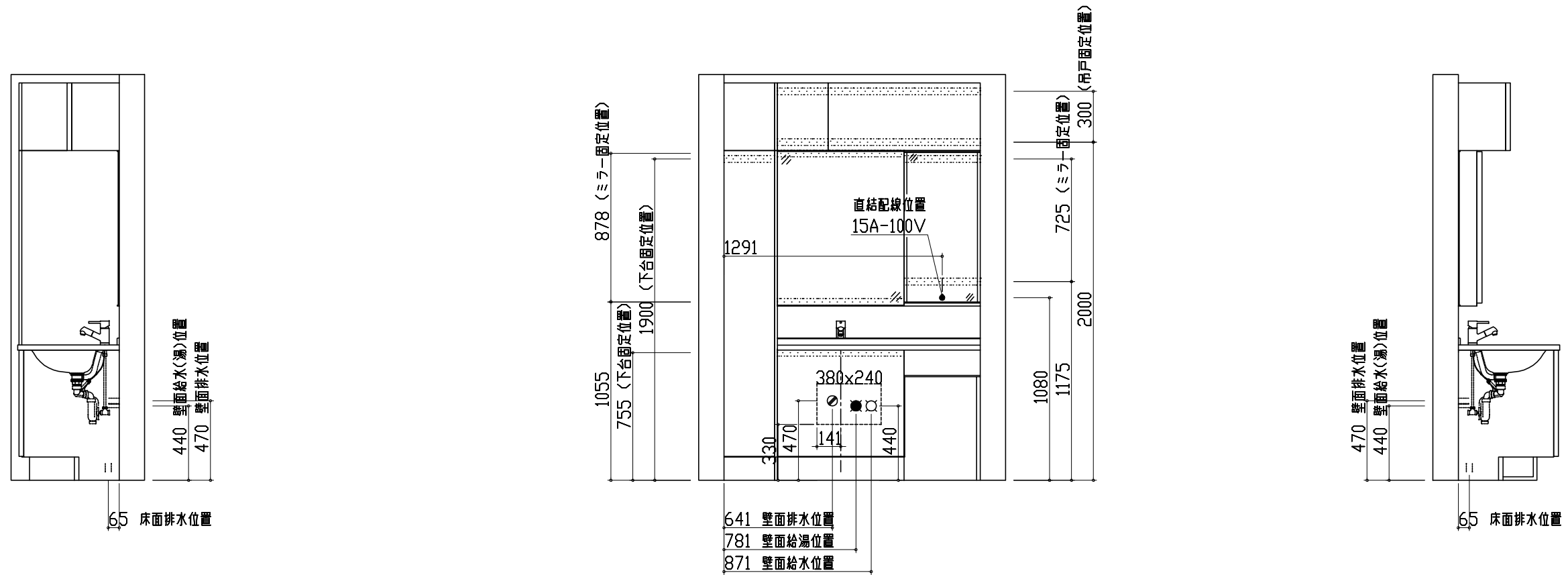


ホーロー洗面化粧台
ELEENA エリーナ

D側面図

A正面図

B側面図



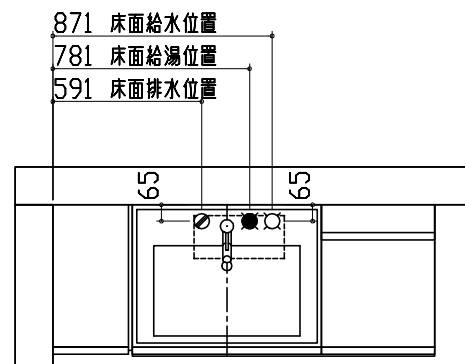
- 吊戸棚類やミラー等の固定下地は固定位置を中心に幅100mm以上、厚み12mm以上の十分な強度を持つ合板をお願いします。
- この図面は設置用図面ですので、扉などの表現は実物と異なります。
- 壁側のキャビネットがスライドや引出タイプの場合、また足元ホーローユニットを取付ける場合、額縁・幅木等との干渉にご注意下さい。
- < >内寸法や天井高さ、窓位置は参考寸法ですので、十分なご確認をお願いします。
- 製品の外形寸法は概略表記しております。
- 壁排水に使用するPトラップは別売部品となります。

Takara standard
タカラスタンダード株式会社

現場名称 : 大阪-大阪SR SS1様邸
現場番号 : A6728056
プラン番号 : 1801A-1706-0305T

縮尺 : 1 / 30
作成日 : 2017年6月17日

大阪支社 販売課
担当営業 : W1200+トル300
担当アドバイザー :



- 吊戸棚類やミラー等の固定下地は固定位置を中心に幅100mm以上、厚み12mm以上の十分な強度を持つ合板をお願いします。
- この図面は設置用図面ですので、扉などの表現は実物と異なります。
- 壁側のキャビネットがスライドや引出タイプの場合、また足元ホーローユニットを取付ける場合、額縁・幅木等との干渉にご注意下さい。
- <>内寸法や天井高さ、窓位置は参考寸法ですので、十分なご確認をお願いします。
- 製品の外形寸法は概略表記しております。
- 壁排水に使用するPトラップは別売部品となります。