

ホーロー洗面化粧台 御見積書

御名前 大阪-大阪SR SS11 様

業者 様

商品名 SURIA スーリア

作成日 2018年12月13日
プラン番号 1801A-1812-0325T
現場番号 A6728131

タカスタンダード株式会社
大阪支社 販売課
大阪府東大阪市長田東2丁目4番33号
TEL 06-6746-6815 / FAX 06-6746-6805

大阪ショールーム
TEL 06-6746-2311 / FAX 06-6746-1246

商品
御見積金額 **¥69,900 (税込 ¥75,492)**

()内の価格は税込価格<税率8%>を表示しています。

(参考) 別途 商品組付費 ¥48,000 (税込 ¥51,840)

商品御見積金額には商品組付費は含まれておりません。
商品組付費は現場の状況により変動する事があります。
又、給水・給湯・ガス・ダクト・電気等の接続工事は含まれておりません。

担当営業	担当アドバイザー	プラン作成者
W750	SS-11	片岡

備考

御見積仕様

(洗面化粧台)

洗面本体サイズ	75cm
ボウル面高さ	80cm
扉カラー	ペーｼﾞ
ボウル	高品位ホーローデッキ水栓タイプ
カラー	ホワイト
ミラー	1面鏡、ヒーター付
水栓	シングルレバー式シャワー水栓
カラー	ホワイトタイプ
ガス種	13A
周波数	60Hz

御確認事項

組立工事費には給水・給湯・ガス・ダクト・電気等の接続工事は含まれておりません。

現場の状況により商品取付費(搬入費)、御見積の内容(品番・数量・金額)が変わる場合がございます。

No.*

御名前 大阪-大阪SR SS11

様

現場番号	A6728131	プラン番号	1801A-1812-0325T	作成日	2018/12/13
------	----------	-------	------------------	-----	------------

御見積明細 洗面化粧台

NO	商品名	仕様	品番	数量	単価	金額
1	洗面下台	扉タイプ	S-HBDP075SXA(HST LA-2	1	33,000	33,000
2	水栓	シングルレバー式シャワー水栓、ホワイト	KM8017TK	1	14,400	14,400
3	ミラー	1面鏡、ヒーター付	SHC-075M KEA	1	11,800	11,800
4	ホーロー洗面パネル	カンタン取付タイプ・ホワイト	PSP-Y S A (C)-2	1	6,300	6,300
5	施工キット		SCUセコウキット	1	1,600	1,600
6	台輪スパーサー	洗面下台用	S-DB 75 -80	1		
7	どこでもラック(スクエアタイプ)	タオルハンガーS、ホワイト	MGSK タオルハンガー-S (W	1	1,100	1,100
8	どこでもラック(スクエアタイプ)	マルチホルダー、ホワイト	MGSK マルチホルダ (W	1	1,700	1,700
洗面化粧台合計				8		¥69,900
商品総合計				8		¥69,900

御見積明細の価格には消費税は含まれておりません。別途消費税が必要となります。

(参考) 別途 商品組付費

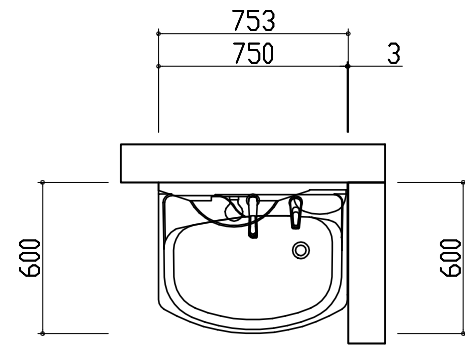
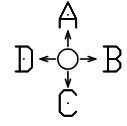
洗面化粧台商品組付費

¥48,000 (税込 ¥51,840)

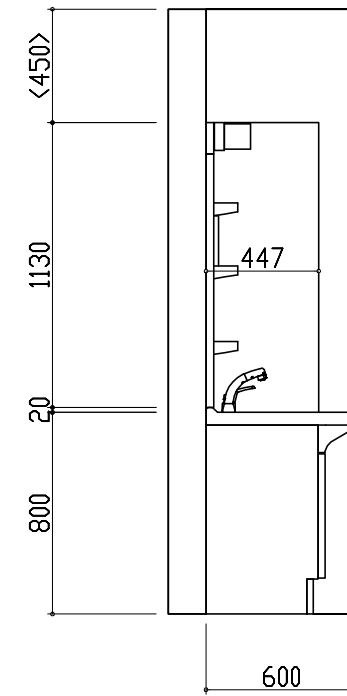
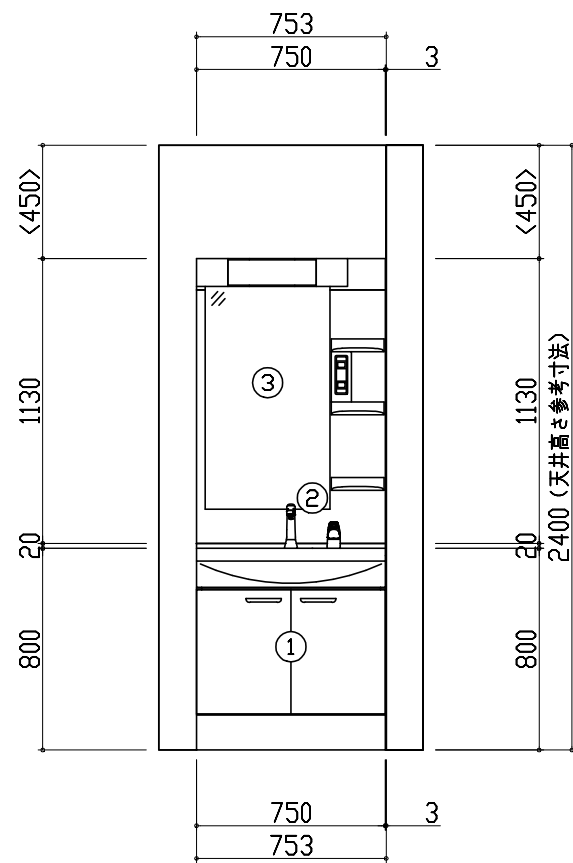
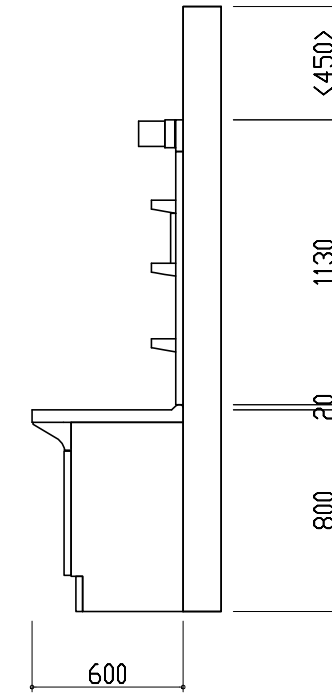
商品組付費は現場の状況により変動する事があります。又、給水・給湯・ガス・ダクト・電気等の接続工事は含まれておりません。

()内の価格は税込価格 < 税率8% > を表示しています。

平面図

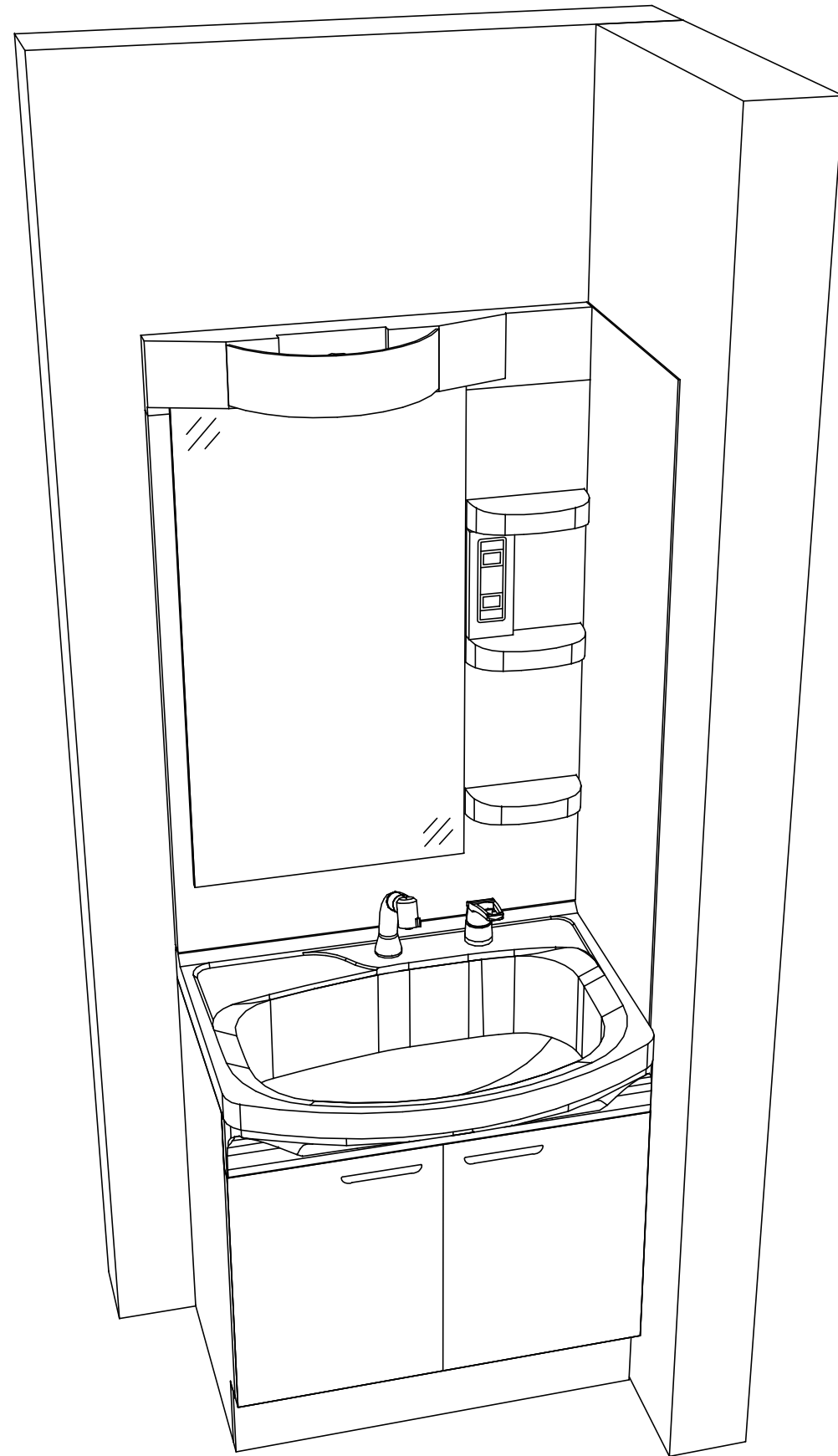


D側面図

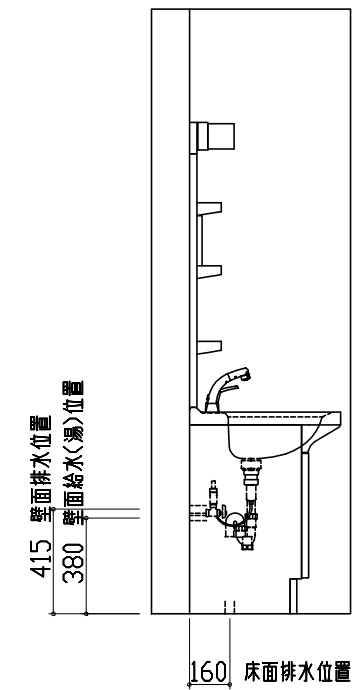
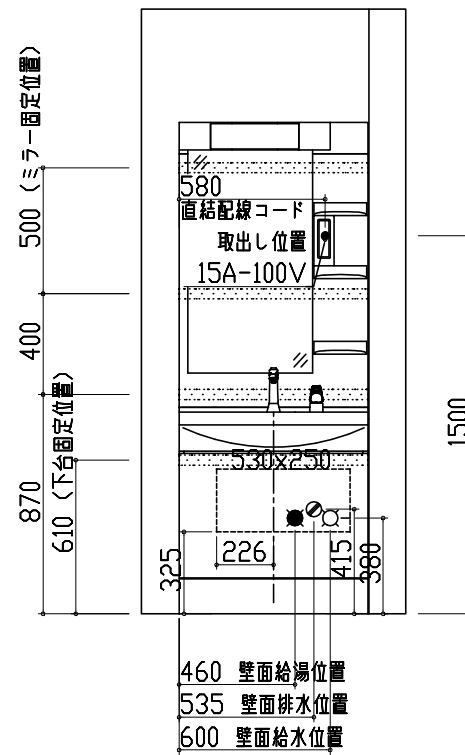
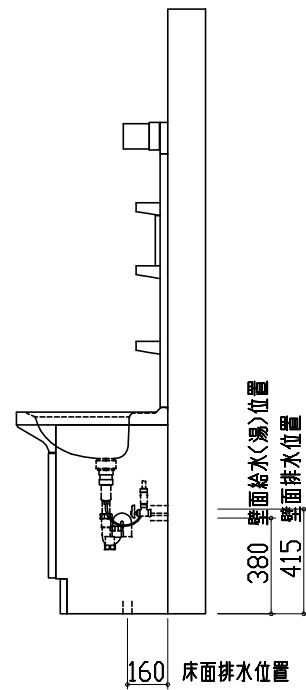


A正面図

B側面図



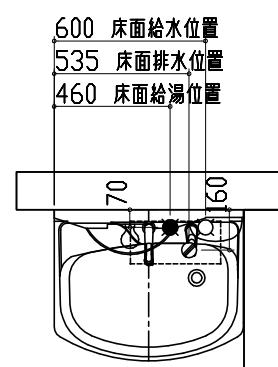
- このレイアウトプランは参考図面ですので価格・仕様・設置・納期等の詳細については注文依頼先、設置業者の方に必ず確認していただきますようお願い致します。
- <>内寸法や天井高さは参考寸法ですので、十分にご確認をお願いします。
- 製品の外形寸法は概略表記しております。



- 吊戸棚類やミラー等の固定下地は固定位置を中心に幅100mm以上、厚み12mm以上の十分な強度を持つ合板をお願いします。
- この図面は設置用図面ですので、扉などの表現は実物と異なります。
- <>内寸法や天井高さは参考寸法ですので、十分なお確認をお願いします。
- 製品の外形寸法は概略表記しております。
- 壁排水に使用するPトラップは別売部品となります。
- このミラーキャビネットは電源コードが付属しています。直結配線工事を行う場合はコードを取り外した後、屋内配線を接続してください。

ホーロー洗面化粧台
SURIA スーリア

平面図



- 吊戸棚類やミラー等の固定下地は固定位置を中心に幅100mm以上、厚み12mm以上の十分な強度を持つ合板をお願いします。
- この図面は設置用図面ですので、扉などの表現は実物と異なります。
- <>内寸法や天井高さは参考寸法ですので、十分にご確認をお願いします。
- 製品の外形寸法は概略表記しております。
- 壁排水に使用するPトラップは別売部品となります。
- このミラーキャビネットは電源コードが付属しています。直結配線工事を行う場合はコードを取り外した後、屋内配線を接続してください。

Takara standard
タカラスタンダード株式会社

現場名称 : 大阪-大阪SR SS11様邸
現場番号 : A6728131
プラン番号 : 1801A-1812-0325T

縮尺 : 1 / 30
作成日 : 2018年12月13日

大阪支社 販売課
担当営業 : W750
担当アドバイザー : SS-11