

ホーロー洗面化粧台 御見積書

御名前 大阪-大阪SR SS5 様

業者 様

商品名 ELEENA エリーナ

作成日 2019年2月25日
プラン番号 1801A-1902-0666T
現場番号 A6728096

タカスタンダード株式会社
大阪支社 販売課
大阪府東大阪市長田東2丁目4番33号
TEL 06-6746-6815 / FAX 06-6746-6805

大阪ショールーム
TEL 06-6746-2311 / FAX 06-6746-1246

商品
御見積金額 **¥367,700 (税込 ¥397,116)**

()内の価格は税込価格<税率8%>を表示しています。

(参考) 別途 商品組付費 ¥50,000 (税込 ¥54,000)

商品御見積金額には商品組付費は含まれておりません。
商品組付費は現場の状況により変動する事があります。
又、給水・給湯・ガス・ダクト・電気等の接続工事は含まれておりません。

担当営業	担当アドバイザー	プラン作成者
エリーナW750	コーナー(5)	長谷

備考

御見積仕様

(洗面化粧台)

洗面本体サイズ	75cm
カウンター高さ	85cm
扉カラー	ローズウッドホワイト
カウンター	人造大理石・フラットカウンター
カラー	ファインホワイト
ミラー	フェイスクリアミラー
水栓	シングルレバー式シャワー水栓
カラー	クロムメッキタイプ
水栓	-
カラー	-
ガス種	13A
周波数	60Hz

御確認事項

御見積りの商品は受注生産品の為、納期は約2-3週間程度いただきます。
組立工事費には給水・給湯・ガス・ダクト・電気等の接続工事は含まれておりません。
現場の状況により商品取付費(搬入費)、御見積の内容(品番・数量・金額)が
変わる場合がございます。

No.*

御名前 大阪-大阪SR SS5

様

現場番号	A6728096	プラン番号	1801A-1902-0666T	作成日	2019/2/25
------	----------	-------	------------------	-----	-----------

御見積明細 洗面化粧台

NO	商品名	仕様	品番	数量	単価	金額
1	ミラー	フェイスクリアミラー3面鏡、コートあり	SEM-075M3AHYTA-1	1	114,500	114,500
2	ミドルミラー		SFW-075BN(A--)-1	1	9,000	9,000
3	カウンタートップ	センターボウル・フラットカウンター	C-ENEP075-CA(EH-1	1	51,900	51,900
4	ボウルキャビネット	2段スライドタイプ(フロートタイプ)	S-EGXX075HCX(EXW BX-2	1	87,300	87,300
5	水栓	エコタイプシングルレバー式シャワー水栓、ゴムメッキ	KM8207TETK	1	24,600	24,600
6	エンドカバー	扉カラー対応	SEC-FPA (EXW)	2	6,800	13,600
7	エンドカバー	ウォールキャビネット用	SEC-WPA (EXW)	2	5,800	11,600
8	ウォールキャビネット		S-EWTW075XCX(EXW B-1	1	33,300	33,300
9	施工キット	1面鏡・ミラーパネル・ミドルミラー・洗面パネル用	SCUセコウキット	1	1,600	1,600
10	台輪スプーサー	洗面下台フロート用	S-DB 75G-85	1		
11	どこでもラック(スクエアタイプ)	小物置きS+フック、ホワイト	MGSK コモノフックS (W	1	2,500	2,500
12	どこでもラック(スクエアタイプ)	マルチホルダー、ホワイト	MGSK マルチホルダ (W	1	1,700	1,700
13	間仕切り名人	Hタイプ	MGマジキリJ HL 1	2	3,400	6,800
14	間仕切り名人	Sタイプ	MGマジキリJ SL 1	1	1,800	1,800
15	かくせるラック	間口75cm用	STビラウラ75B	1	7,500	7,500
洗面化粧台合計				18		¥367,700

商品総合計

18

¥367,700

御見積明細の価格には消費税は含まれておりません。別途消費税が必要となります。

(参考) 別途 商品組付費

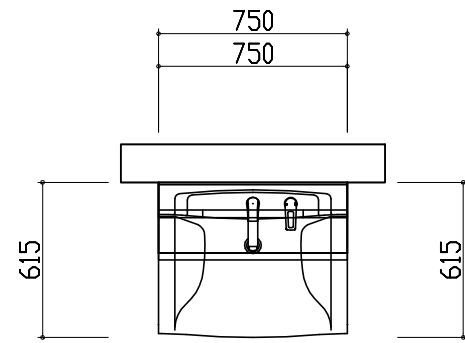
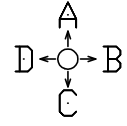
洗面化粧台商品組付費

¥50,000 (税込 ¥54,000)

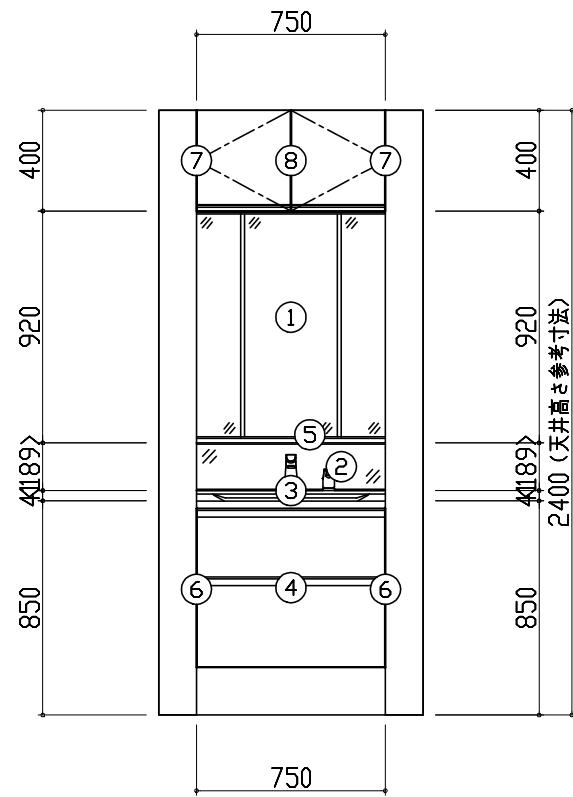
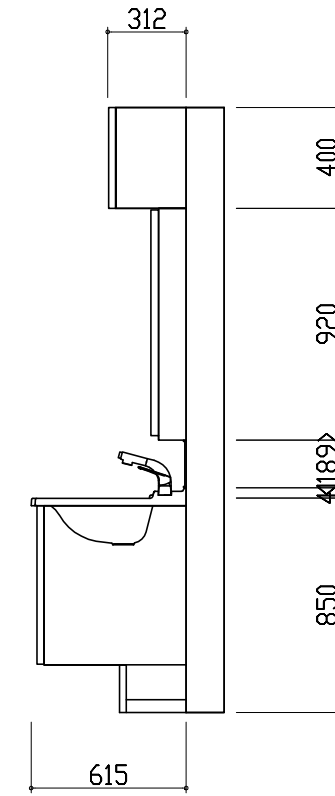
商品組付費は現場の状況により変動する事があります。又、給水・給湯・ガス・ダクト・電気等の接続工事は含まれておりません。

()内の価格は税込価格<税率8%>を表示しています。

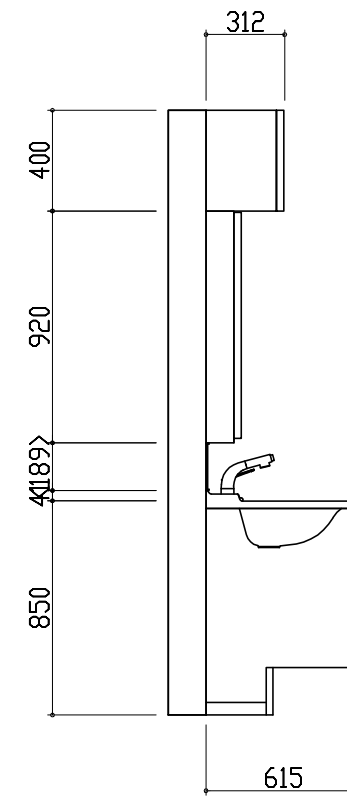
平面図



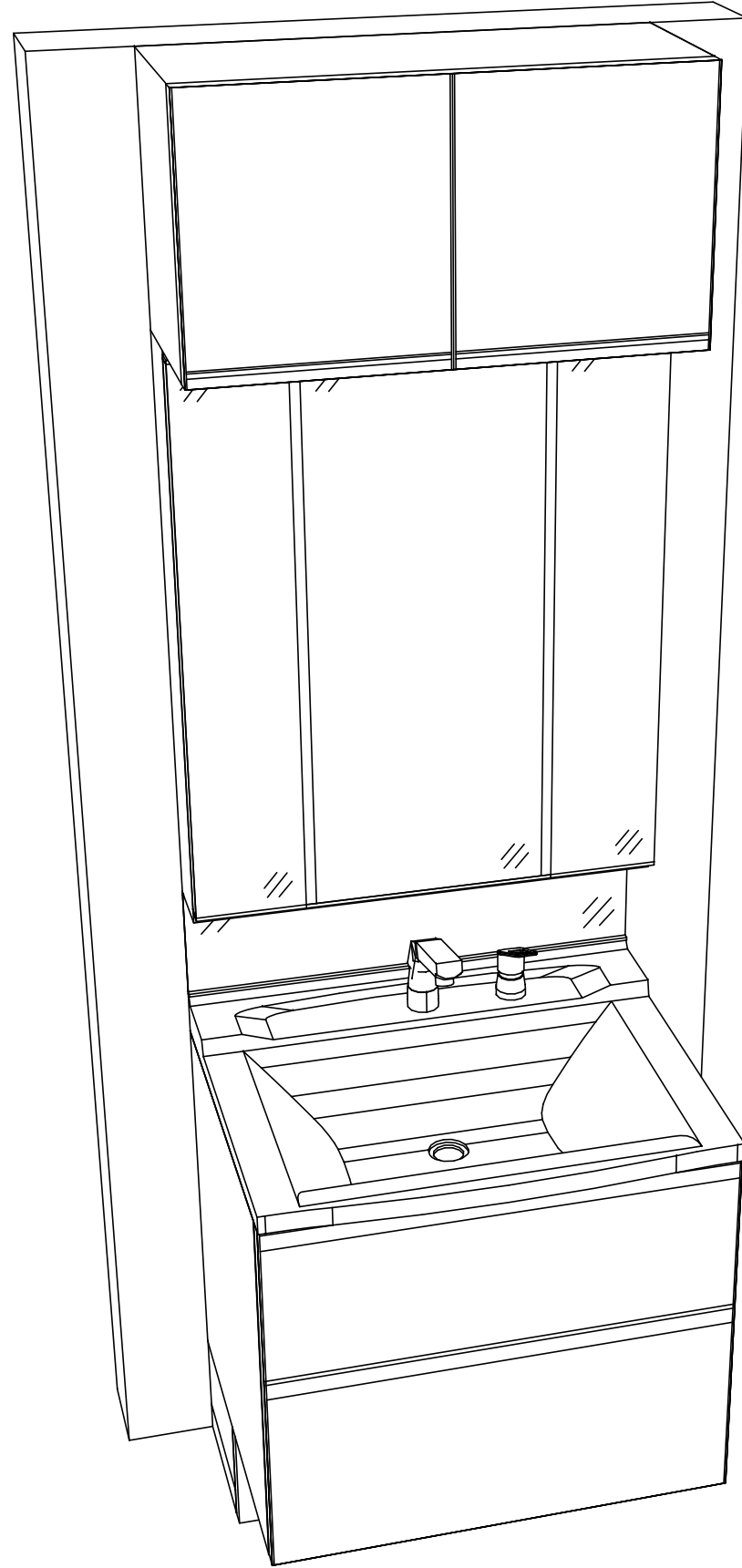
D側面図



B側面図



A正面図



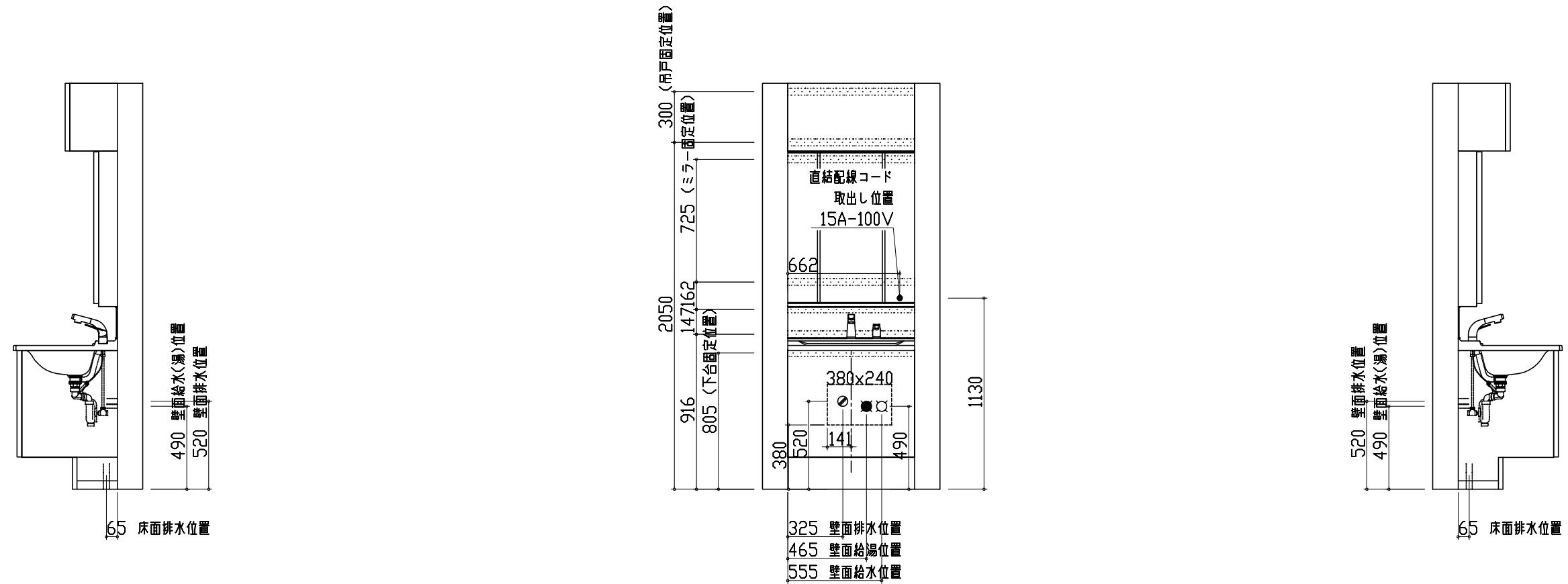
- このレイアウトプランは参考図面ですので価格・仕様・設置・納期等の詳細については注文依頼先、設置業者の方に必ず確認していただきますようお願い致します。
- 壁側のキャビネットがスライドや引出タイプの場合、またそこまでホーローラックを取付ける場合、額縁・幅木等との干渉にご注意下さい。
- <>内寸法や天井高さは参考寸法ですので、十分なご確認をお願いします。
- 製品の外形寸法は概略表記しております。

ホーロー洗面化粧台
ELEENA エリーナ

D側面図

A正面図

B側面図



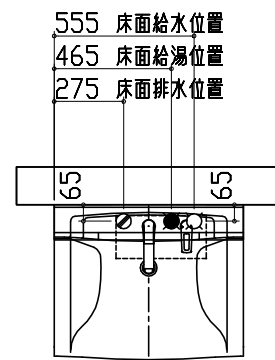
- 吊戸棚類やミラー等の固定下地は固定位置を中心に幅100mm以上、厚み12mm以上の十分な強度を持つ合板をお願いします。
- この図面は設置用図面ですので、扉などの表現は実物と異なります。
- 壁側のキャビネットがスライドや引出タイプの場合、またそこまでホーローラックを取付ける場合、額縁・幅木等との干渉にご注意下さい。
- < >内寸法や天井高さは参考寸法ですので、十分にご確認をお願いします。
- 製品の外形寸法は概略表記しております。
- 壁排水に使用するPトラップは別売部品となります。
- このミラーキャビネットは電源コードが付属しています。直結配線工事を行う場合はコードを取り外した後、屋内配線を接続してください。

Takara standard
タカラスタンダード株式会社

現場名称 : 大阪-大阪SR SS5様邸
現場番号 : A6728096
プラン番号 : 1801A-1902-0666T

縮尺 : 1 / 30
作成日 : 2019年2月25日

大阪支社 販売課
担当営業 : エリーナW750
担当アドバイザー : ユナ<5>



- 吊戸棚類やミラー等の固定下地は固定位置を中心に幅100mm以上、厚み12mm以上の十分な強度を持つ合板をお願いします。
- この図面は設置用図面ですので、扉などの表現は実物と異なります。
- 壁側のキャビネットがスライドや引出タイプの場合、またそこまでホーローラックを取付ける場合、額縁・幅木等との干渉にご注意下さい。
- <>内寸法や天井高さは参考寸法ですので、十分にご確認をお願いします。
- 製品の外形寸法は概略表記しております。
- 壁排水に使用するPトラップは別売部品となります。
- このミラーキャビネットは電源コードが付属しています。直結配線工事を行う場合はコードを取り外した後、屋内配線を接続してください。