

ぴったりサイズ木製洗面化粧台 御見積書

御名前 大阪-大阪SR SS9 様

業者 様

商品名 REJUST リジャスト

作成日 2019年5月23日
プラン番号 1801A-1905-0598T
現場番号 A6728115

タカスタンダード株式会社
大阪支社 販売課
大阪府東大阪市長田東2丁目4番33号
TEL 06-6746-6815 / FAX 06-6746-6805

大阪ショールーム
TEL 06-6746-2311 / FAX 06-6746-1246

商品
御見積金額 **¥153,200 (税込 ¥165,456)**

()内の価格は税込価格<税率8%>を表示しています。

(参考) 別途 商品組付費 ¥48,000 (税込 ¥51,840)

商品御見積金額には商品組付費は含まれておりません。
商品組付費は現場の状況により変動する事があります。
又、給水・給湯・ガス・ダクト・電気等の接続工事は含まれておりません。

担当営業	担当アドバイザー	プラン作成者
D600/W750	SS-8	片岡

備考

御見積仕様

(洗面化粧台)

洗面本体サイズ	75cm
ボウル面高さ	75cm
扉カラー	ライトミディアム
引手	レール引手
カウンター	人大フラットカウンター
カラー	クリスタルホワイト
ミラー	木製2面鏡
水栓	シングルレバー式シャワー水栓
カラー	クロムメッキタイプ
ガス種	13A
周波数	60Hz

御確認事項

組立工事費には給水・給湯・ガス・ダクト・電気等の接続工事は含まれておりません。

現場の状況により商品取付費(搬入費)、御見積の内容(品番・数量・金額)が変わる場合がございます。

No.*

御名前 大阪-大阪SR SS9

様

現場番号	A6728115	プラン番号	1801A-1905-0598T	作成日	2019/5/23
------	----------	-------	------------------	-----	-----------

御見積明細 洗面化粧台

NO	商品名	仕様	品番	数量	単価	金額
1	洗面下台	扉(引出し付)タイプ	S-WAXX075SXX(AHF-BX-1	1	27,500	27,500
2	カウンター		C-WNEP075-CE(AJL-1	1	34,000	34,000
3	水栓	エコタイプシングルレバー式シャワー水栓、ゴムメッキ	KM8207TEK	1	24,600	24,600
4	ミラー	2面鏡(木製ボックス仕様)、上部照明	SEA-075M2A8NEA-1	1	52,200	52,200
5	ミラーパネル	ホワイト	SCW-075DN(A C)-1	1	4,000	4,000
6	ホーロー洗面パネル	深型カンタン取付タイプ・ホワイト	PSP-YDS A (C)-2	1	6,800	6,800
7	施工キット	ミラーパネル・洗面パネル用	SCUセコキット	2	1,600	3,200
8	ストラップ		ストラップA(Y)	1	900	900
洗面化粧台合計				9		¥153,200
商品総合計				9		¥153,200

御見積明細の価格には消費税は含まれておりません。別途消費税が必要となります。

(参考) 別途 商品組付費

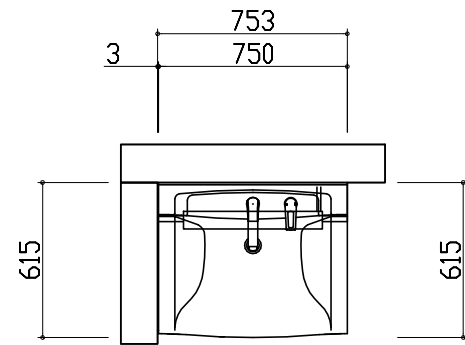
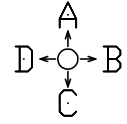
洗面化粧台商品組付費

¥48,000 (税込 ¥51,840)

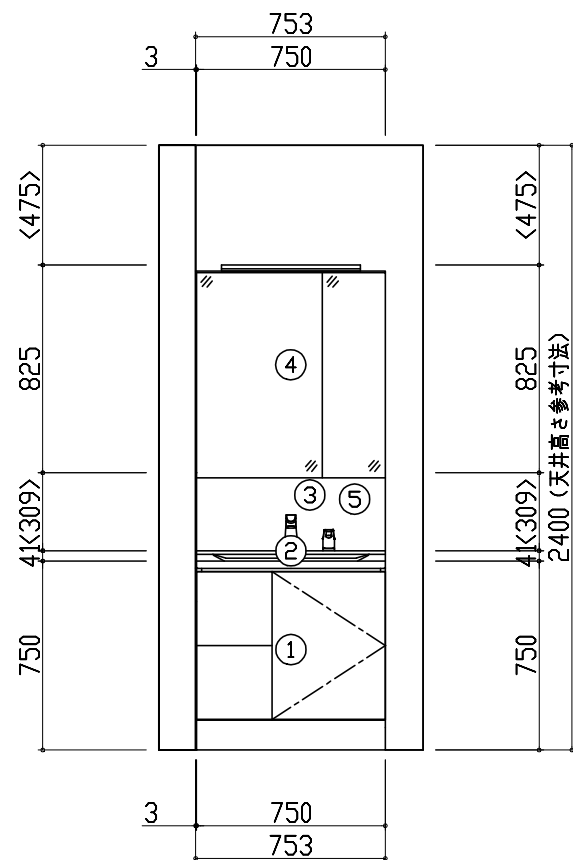
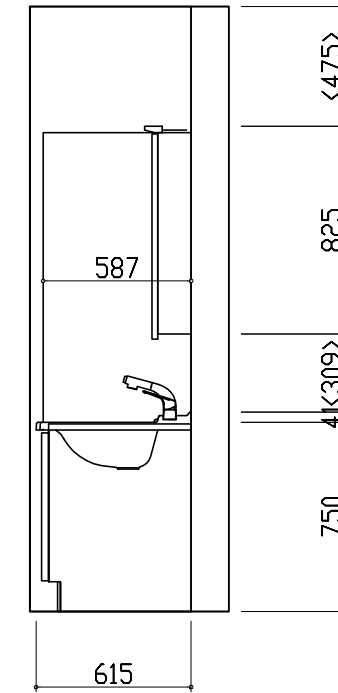
商品組付費は現場の状況により変動する事があります。又、給水・給湯・ガス・ダクト・電気等の接続工事は含まれておりません。

()内の価格は税込価格 < 税率8% > を表示しています。

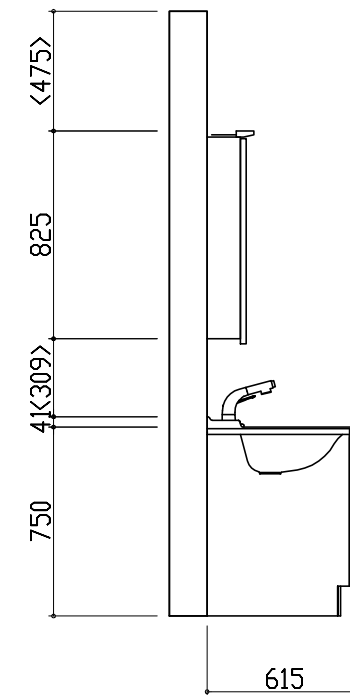
平面図



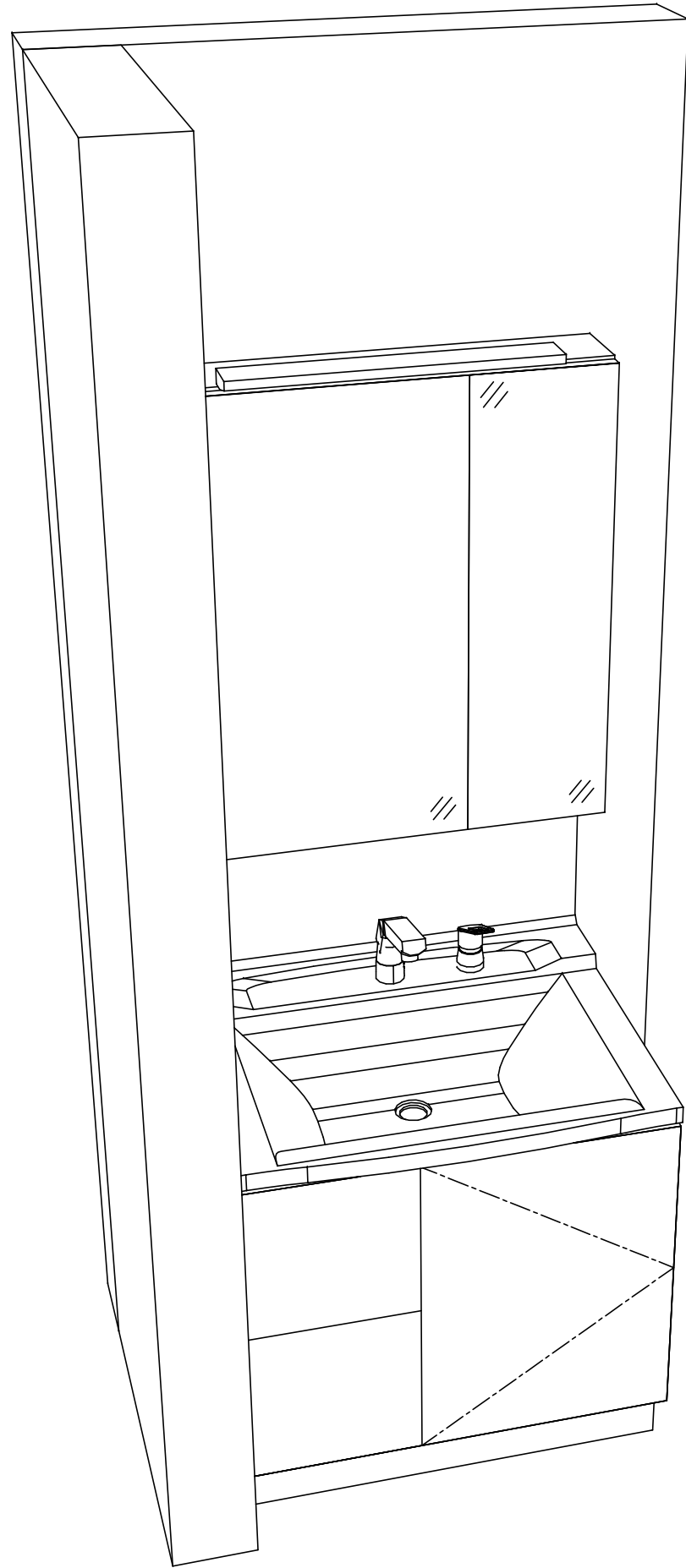
D側面図



A正面図



B側面図



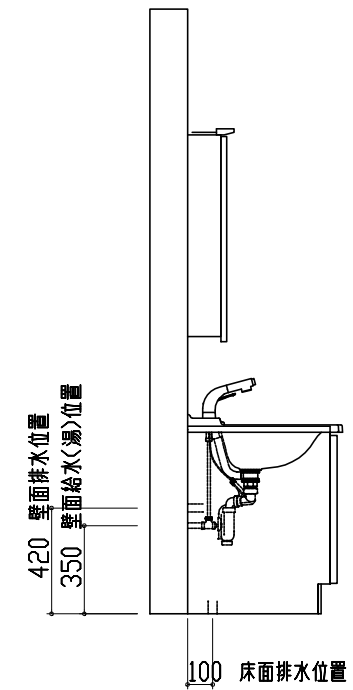
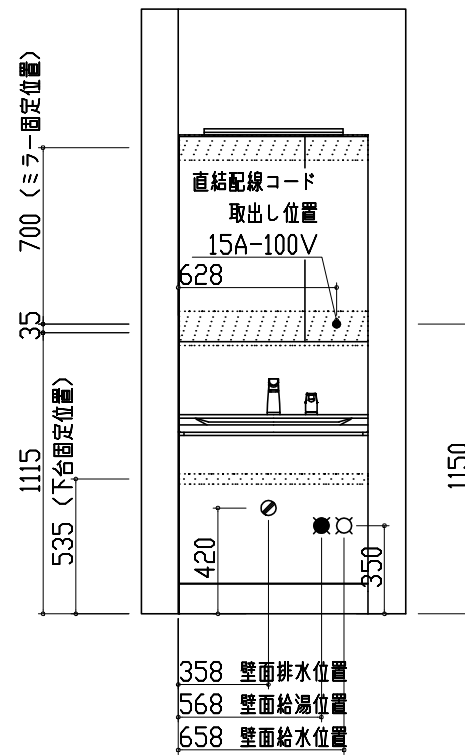
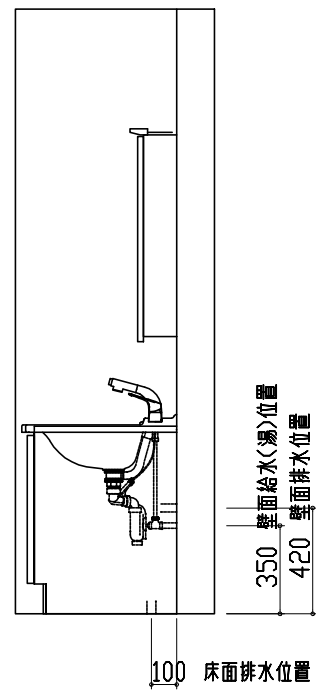
- このレイアウトプランは参考図面ですので価格・仕様・設置・納期等の詳細については注文依頼先、設置業者の方に必ず確認していただきますようお願い致します。
- 壁側のキャビネットがスライドや引出タイプの場合、額縁・幅木等との干渉にご注意下さい。
- <>内寸法や天井高さは参考寸法ですので、十分にご確認をお願いします。
- 製品の外形寸法は概略表記しております。

ぴったりサイズ木製洗面化粧台
REJUST リジャスト

D側面図

A正面図

B側面図



- 吊戸棚類やミラー等の固定下地は固定位置を中心に幅100mm以上、厚み12mm以上の十分な強度を持つ合板をお願いします。
- この図面は設置用図面ですので、扉などの表現は実物と異なります。
- 壁側のキャビネットがスライドや引出タイプの場合、額縁・幅木等との干渉にご注意下さい。
- <>内寸法や天井高さは参考寸法ですので、十分にご確認をお願いします。
- 製品の外形寸法は概略表記しております。
- 現場の配管にあわせて、SトラップやP管を別途手配して下さい。
- 木製ミラーに直結接続する為の電線はVVFケーブルφ1.6または2.0単線が適合します。

Takara standard
タカラスタンダード株式会社

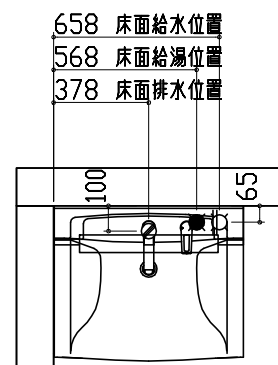
現場名称 : 大阪-大阪SR SS9様邸
現場番号 : A6728115
プラン番号 : 1801A-1905-0598T

縮尺 : 1 / 30
作成日 : 2019年5月23日

大阪支社 販売課
担当営業 : D600/W750
担当アドバイザー : SS-8

ぴったりサイズ・木製洗面化粧台
REJUST リジャスト

平面図



- 吊戸棚類やミラー等の固定下地は固定位置を中心に幅100mm以上、厚み12mm以上の十分な強度を持つ合板をお願いします。
- この図面は設置用図面ですので、扉などの表現は実物と異なります。
- 壁側のキャビネットがスライドや引出タイプの場合、額縁・幅木等との干渉にご注意下さい。
- <>内寸法や天井高さは参考寸法ですので、十分なご確認をお願いします。
- 製品の外形寸法は概略表記しております。
- 現場の配管にあわせて、SトラップやP管を別途手配して下さい。
- 木製ミラーに直結接続する為の電線はVVFケーブルφ1.6または2.0単線が適合します。

Takara standard
タカラスタンダード株式会社

現場名称 : 大阪-大阪SR SS9様邸
現場番号 : A6728115
プラン番号 : 1801A-1905-0598T

縮尺 : 1 / 30
作成日 : 2019年5月23日

大阪支社 販売課
担当営業 : D600/W750
担当アドバイザー : SS-8