

# ぴったりサイズ木製洗面化粧台 御見積書

御名前 大阪-大阪SR SS17 様

業者 様

商品名 REJUST リジャスト

作成日 2019年5月23日  
プラン番号 1801A-1905-0599T  
現場番号 A6728155

タカスタンダード株式会社  
大阪支社 販売課  
大阪府東大阪市長田東2丁目4番33号  
TEL 06-6746-6815 / FAX 06-6746-6805

大阪ショールーム  
TEL 06-6746-2311 / FAX 06-6746-1246

商品  
御見積金額 **¥171,900 (税込 ¥185,652)**

( )内の価格は税込価格<税率8%>を表示しています。

**(参考) 別途 商品組付費 ¥40,000 (税込 ¥43,200)**

商品御見積金額には商品組付費は含まれておりません。  
商品組付費は現場の状況により変動する事があります。  
又、給水・給湯・ガス・ダクト・電気等の接続工事は含まれておりません。

担当営業	担当アドバイザー	プラン作成者
マンションコー ナー	SS17	片岡

備考

## 御見積仕様

(洗面化粧台)

洗面本体サイズ 90cm

ボウル面高さ 80cm

扉カラー プレソホワイト

引手 レール引手

カウンター 人大フラットカウンター

カラー クリスタルホワイト

ミラー 木製3面鏡

水栓 シングルレバー式シャワー水栓

カラー クロムメッキタイプ

ガス種 13A

周波数 60Hz

## 御確認事項

組立工事費には給水・給湯・ガス・ダクト・電気等の接続工事は含まれておりません。

現場の状況により商品取付費(搬入費)、御見積の内容(品番・数量・金額)が  
変わる場合がございます。

No.\*

御名前 大阪-大阪SR SS17

様

現場番号	A6728155	プラン番号	1801A-1905-0599T	作成日	2019/5/23
------	----------	-------	------------------	-----	-----------

## 御見積明細 洗面化粧台

NO	商品名	仕様	品番	数量	単価	金額
1	洗面下台	2段スライドタイプ、ソフトクローズL	S-WEXX090HDX(AJA-BX-1	1	43,600	43,600
2	カウンター		C-WNEP090-CE(AL-1	1	34,800	34,800
3	水栓	エコタイプシングルレバー式シャワー水栓、ゴムメッキ	KM8207TETK	1	24,600	24,600
4	ミラー	3面鏡(木製ボックス仕様)、上部照明	SEA-090M3A9NEA-1	1	62,200	62,200
5	ミラーパネル	ホワイト	SCW-090DN(A C)-1	1	4,200	4,200
6	施工キット	ミラーパネル・洗面パネル用	SCUセコキット	1	1,600	1,600
7	ストラップ		ストラップA(Y)	1	900	900
洗面化粧台合計				7		¥171,900

商品総合計	7	¥171,900
-------	---	----------

御見積明細の価格には消費税は含まれておりません。別途消費税が必要となります。

**(参考) 別途 商品組付費**

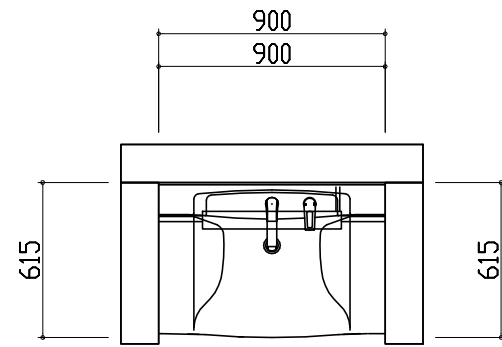
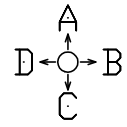
洗面化粧台商品組付費

¥40,000 (税込 ¥43,200)

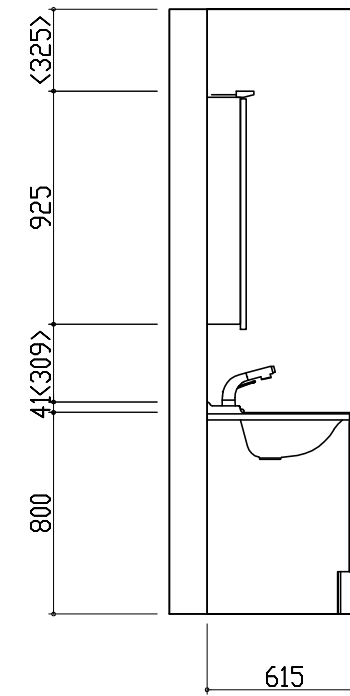
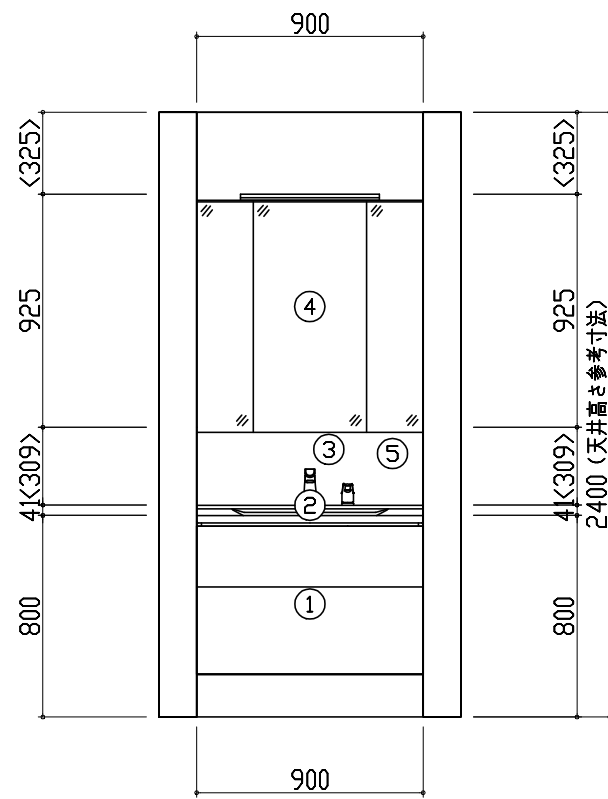
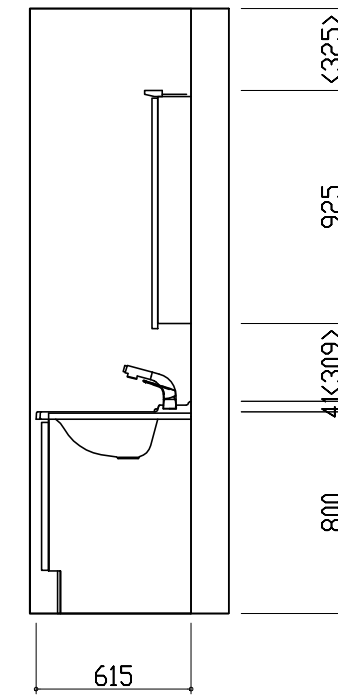
商品組付費は現場の状況により変動する事があります。又、給水・給湯・ガス・ダクト・電気等の接続工事は含まれておりません。

( )内の価格は税込価格 &lt; 税率8% &gt; を表示しています。

平面図

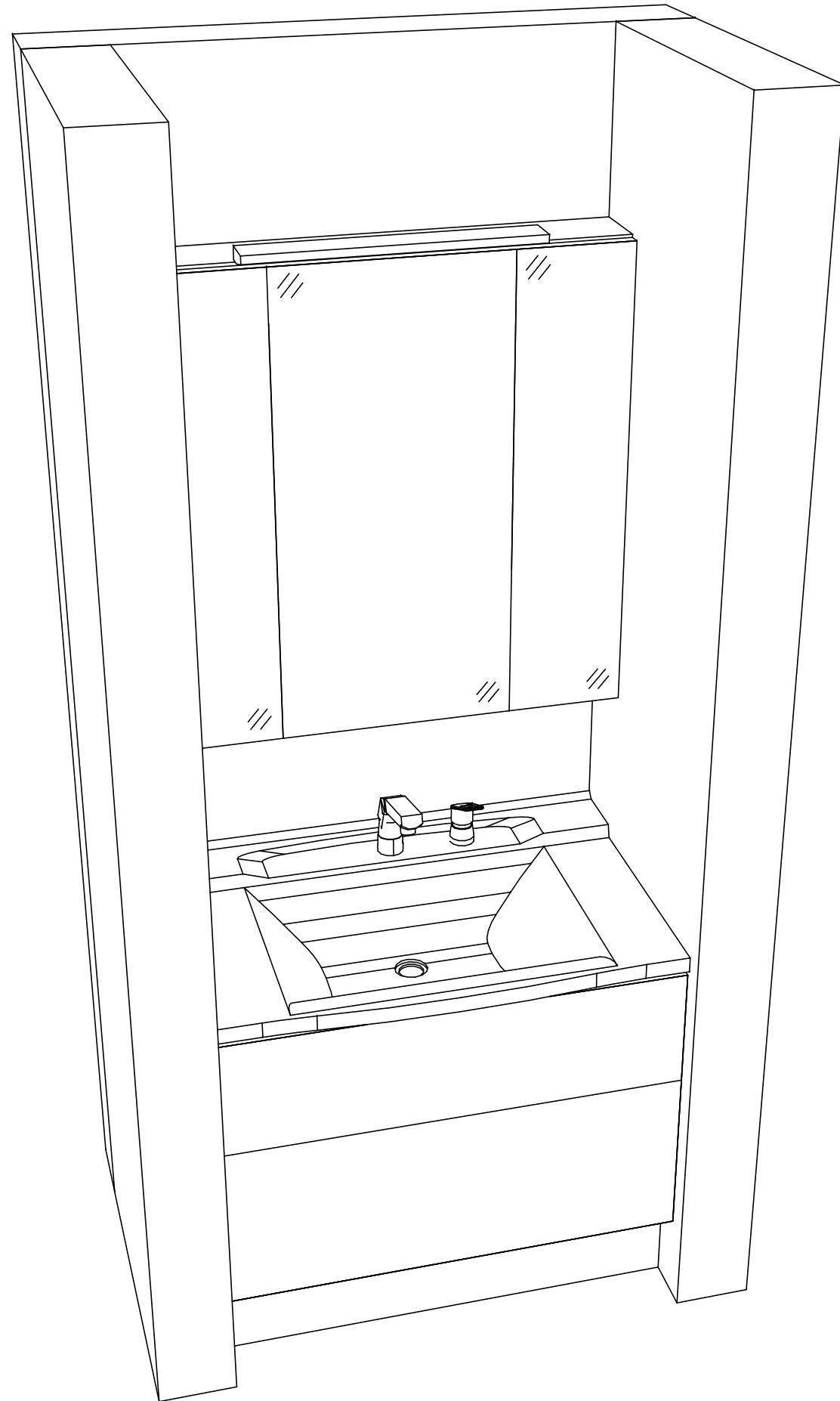


D側面図



A正面図

B側面図



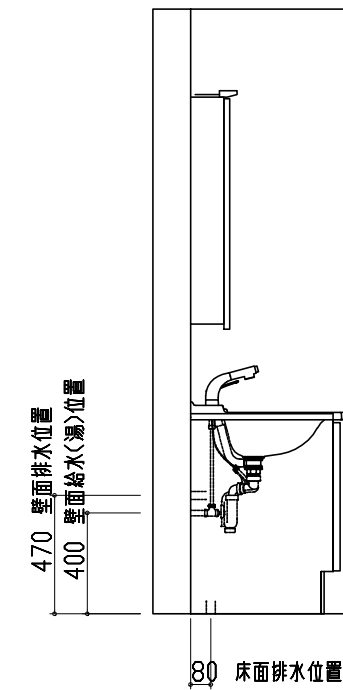
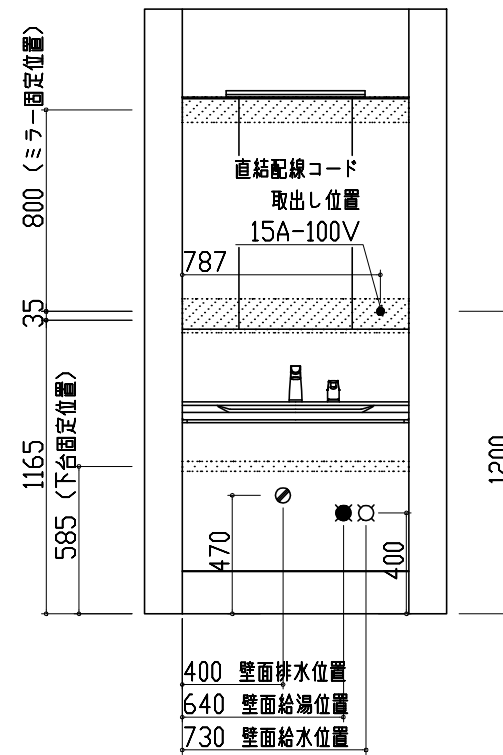
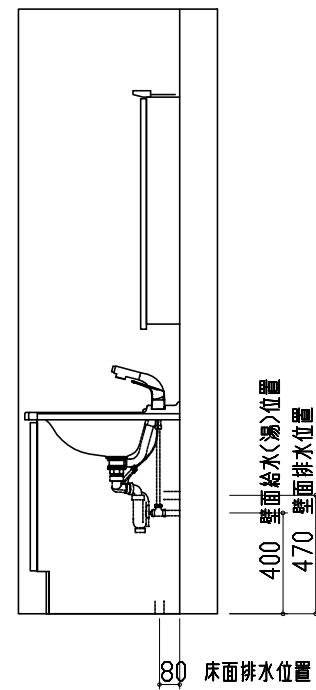
- このレイアウトプランは参考図面ですので価格・仕様・設置・納期等の詳細については注文依頼先、設置業者の方に必ず確認していただきますようお願い致します。
- 壁側のキャビネットがスライドや引出タイプの場合、額縁・幅木等との干渉にご注意下さい。
- <>内寸法や天井高さは参考寸法ですので、十分にご確認をお願いします。
- 製品の外形寸法は概略表記しております。

ぴったりサイズ木製洗面化粧台  
REJUST リジャスト

D側面図

A正面図

B側面図



- 吊戸棚類やミラー等の固定下地は固定位置を中心に幅100mm以上、厚み12mm以上の十分な強度を持つ合板をお願いします。
- この図面は設置用図面ですので、扉などの表現は実物と異なります。
- 壁側のキャビネットがスライドや引出タイプの場合、額縁・幅木等との干渉にご注意下さい。
- <>内寸法や天井高さは参考寸法ですので、十分なご確認をお願いします。
- 製品の外形寸法は概略表記しております。
- 現場の配管にあわせて、SトラップやP管を別途手配して下さい。
- 木製ミラーに直結接続する為の電線はVVFケーブルφ1.6または2.0単線が適合します。

Takara standard  
タカラスタンダード株式会社

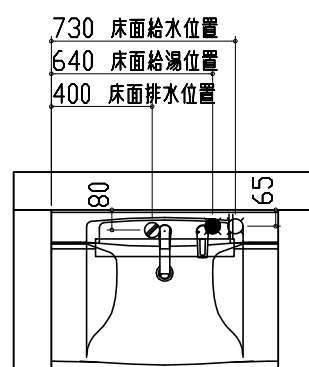
現場名称 : 大阪-大阪SR SS17様邸  
現場番号 : A6728155  
プラン番号 : 1801A-1905-0599T

縮尺 : 1 / 30  
作成日 : 2019年5月23日

大阪支社 販売課  
担当営業 : マンションコーナー  
担当アドバイザー : SS17

ぴったりサイズ・木製洗面化粧台  
REJUST リジャスト

平面図



- 吊戸棚類やミラー等の固定下地は固定位置を中心に幅100mm以上、厚み12mm以上の十分な強度を持つ合板をお願いします。
- この図面は設置用図面ですので、扉などの表現は実物と異なります。
- 壁側のキャビネットがスライドや引出タイプの場合、額縁・幅木等との干渉にご注意下さい。
- <>内寸法や天井高さは参考寸法ですので、十分なご確認をお願いします。
- 製品の外形寸法は概略表記しております。
- 現場の配管にあわせて、SトラップやP管を別途手配して下さい。
- 木製ミラーに直結接続する為の電線はVVFケーブルφ1.6または2.0単線が適合します。

Takara standard  
タカラスタンダード株式会社

現場名称 : 大阪-大阪SR SS17様邸  
現場番号 : A6728155  
プラン番号 : 1801A-1905-0599T

縮尺 : 1 / 30  
作成日 : 2019年5月23日

大阪支社 販売課  
担当営業 : マンションコーナー  
担当アドバイザー : SS17