

# ホーロー洗面化粧台 御見積書

御名前 大阪-大阪SR SS3 様

業者 様

商品名 ELEENA エリーナ

作成日 2019年10月17日  
プラン番号 1801A-1910-0398T  
現場番号 A6728082

タカスタンダード株式会社  
大阪支社 販売課  
大阪府東大阪市長田東2丁目4番33号  
TEL 06-6746-6815 / FAX 06-6746-6805

大阪ショールーム  
TEL 06-6746-2311 / FAX 06-6746-1246

商品  
御見積金額 **¥608,800 (税込 ¥669,680)**

( )内の価格は税込価格<税率10%>を表示しています。

**(参考) 別途 商品組付費 ¥56,000 (税込 ¥61,600)**

商品御見積金額には商品組付費は含まれておりません。  
商品組付費は現場の状況により変動する事があります。  
又、給水・給湯・ガス・ダクト・電気等の接続工事は含まれておりません。

担当営業	担当アドバイザー	プラン作成者
W900 + ト ル300		片岡

備考

## 御見積仕様

(洗面化粧台)

洗面本体サイズ	90cm
カウンター高さ	80cm
扉カラー	ローズウッドダーク
カウンター	人造大理石・ハイバックカウンター
カラー	ファインページュ
ミラー	フェイスクリアミラー
水栓	シングルレバー式シャワー水栓
カラー	クロムメッキタイプ
水栓	-
カラー	-
ガス種	13A
周波数	60Hz

## 御確認事項

御見積りの商品は受注生産品の為、納期は約2-3週間程度いただきます。

組立工事費には給水・給湯・ガス・ダクト・電気等の接続工事は含まれておりません。

商品の仕様・価格等につきましては予告なく変更する事がありますので、ご購入の際には、弊社 支店営業所等へお問い合わせ、またはカタログにて よく御確認下さるようお願い致します。

No.\*

御名前 大阪-大阪SR SS3

様

現場番号	A6728082	プラン番号	1801A-1910-0398T	作成日	2019/10/17
------	----------	-------	------------------	-----	------------

## 御見積明細 洗面化粧台

NO	商品名	仕様	品番	数量	単価	金額
1	ミラー	フェイスクリアミラー3面鏡、コートあり	SEM-090M3AHYTA-1	1	119,000	119,000
2	カウンタートップ	センターボウル・ハイバックカウンター	C-EKH7090-CA(EJ-1	1	70,000	70,000
3	ボウルキャビネット	2段スライドタイプ	S-EEEX090SCX(EXB BX-1	1	98,100	98,100
4	そこまでホーローラック		S-DX 90 GB	1	26,000	26,000
5	水栓	エコタイプシングルレバー式シャワー水栓、クムメッキ	KXS370GE-TN	1	21,000	21,000
6	洗面ルームヒーター		S-ERTW090XCX(EXB B-1	1	70,800	70,800
7	トールキャビネット下台	ホーロー扉タイプ	S-ETDD030XLX(EXB B-1	1	101,200	101,200
8	トールキャビネット上台		S-EUTD030XLX(EXB B-1	1	18,300	18,300
9	台輪	トールユニット用	S-DG30D-80-2	1	3,500	3,500
10	エンドパネル	トールキャビネット中台・下台用	SEP-TDAS A(EXB )	1	23,800	23,800
11	エンドパネル	ハイバックカウンター用	SEP-HB80RA(EXB )	1	29,000	29,000
12	エンドパネル	トールキャビネット上台用	SEP-TUA A(EXB )	1	9,700	9,700
13	エンドパネル	ウォールキャビネット用	SEP-TUW A(EXB )	1	6,000	6,000
14	どこでもラック(スクエアタイプ)	タオルハンガーS、チャコールグレー	MGSK タオルハンガー-S (CG	1	1,100	1,100
15	間仕切り名人	Hタイプ	MG73キリJ HL 1	1	3,400	3,400
16	かくせるラック	間口90cm用	STピラウラ90B	1	7,900	7,900
洗面化粧台合計				16		¥608,800
商品総合計				16		¥608,800

御見積明細の価格には消費税は含まれておりません。別途消費税が必要となります。

## (参考) 別途 商品組付費

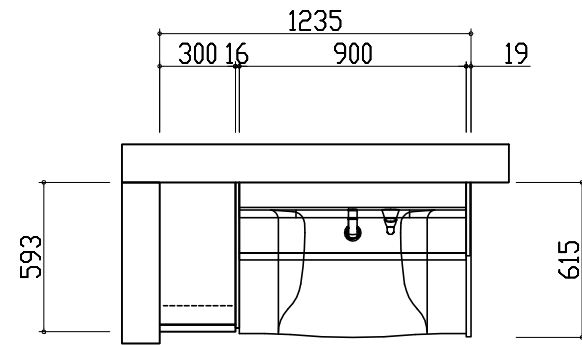
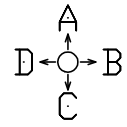
洗面化粧台商品組付費

¥56,000 (税込 ¥61,600)

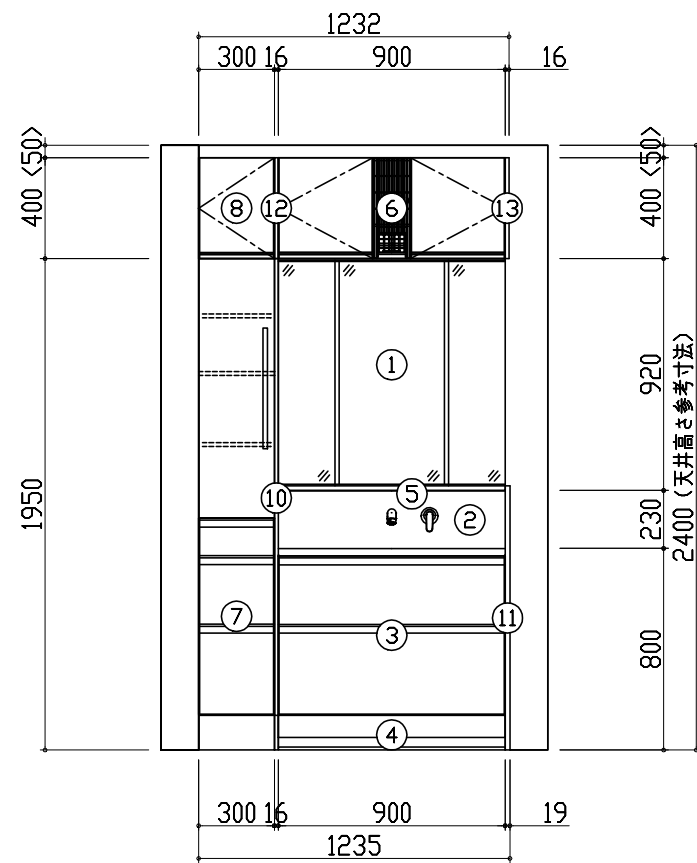
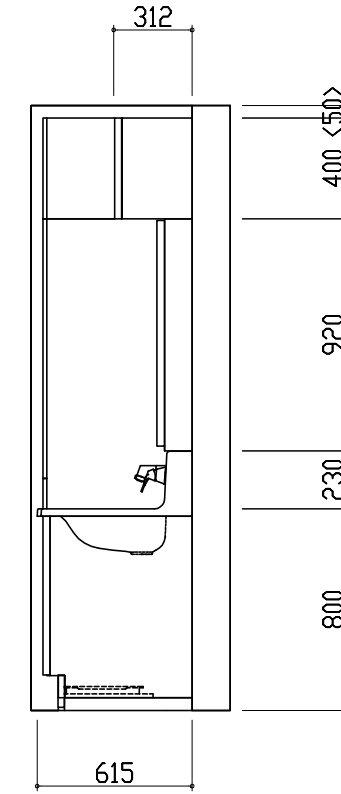
商品組付費は現場の状況により変動する事があります。又、給水・給湯・ガス・ダクト・電気等の接続工事は含まれておりません。

( )内の価格は税込価格 &lt; 税率10% &gt; を表示しています。

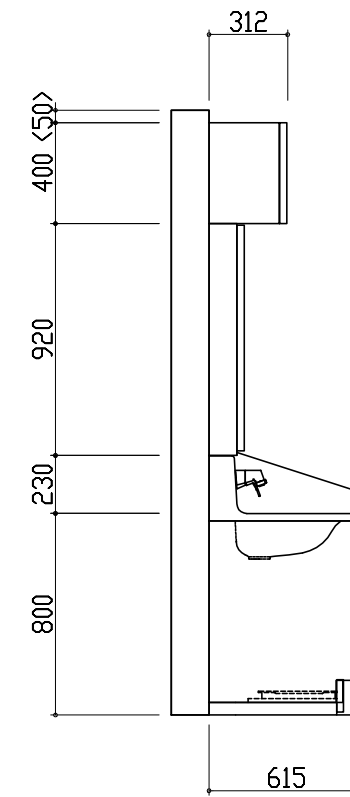
平面図



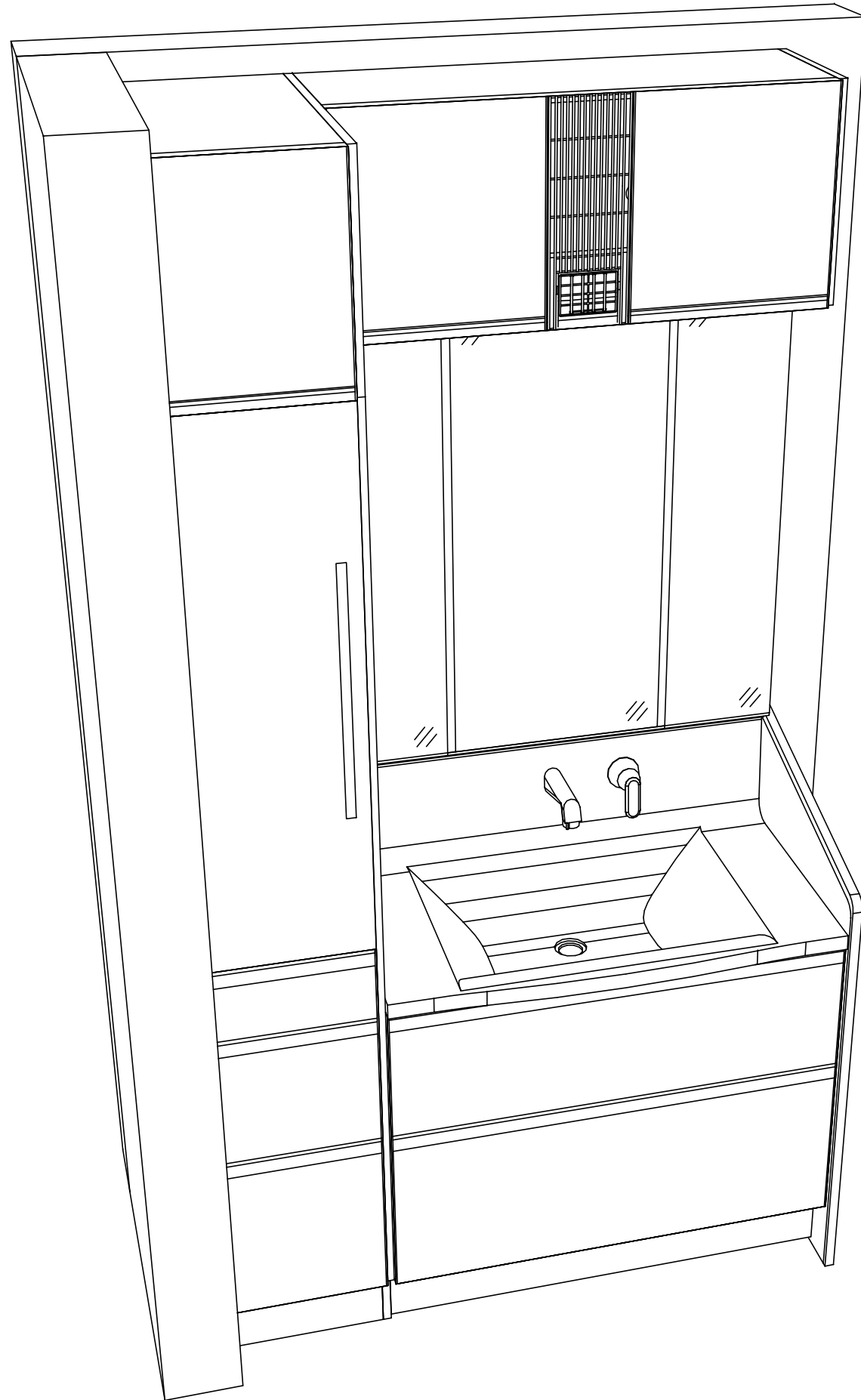
D側面図



B側面図



A正面図



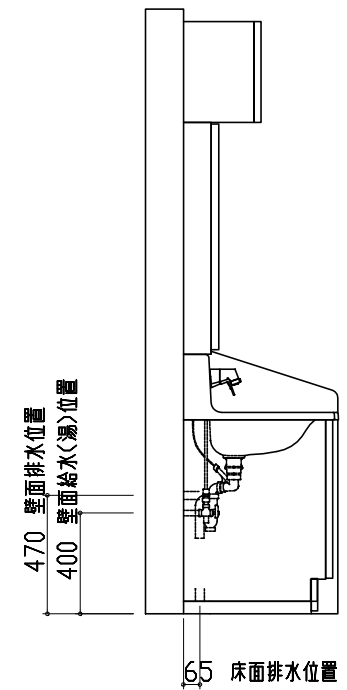
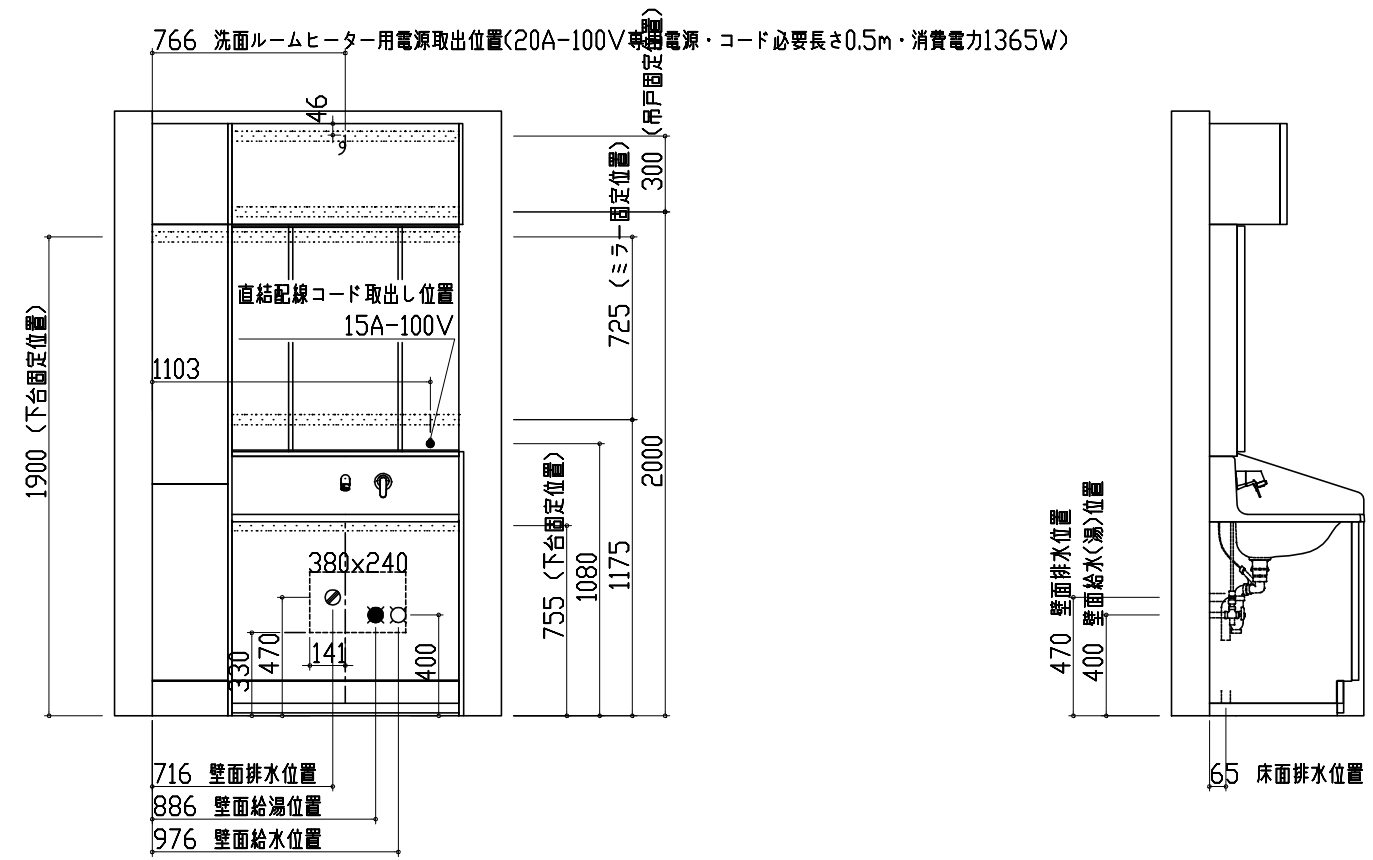
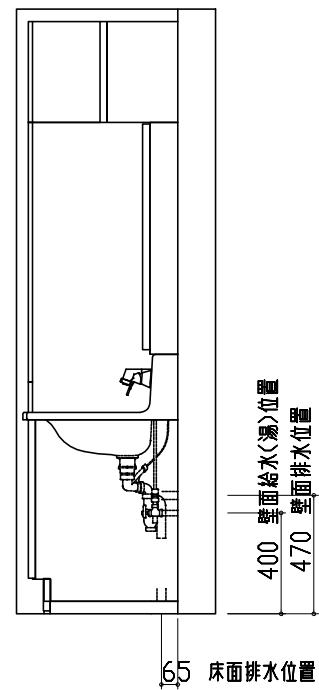
- このレイアウトプランは参考図面ですので価格・仕様・設置・納期等の詳細については注文依頼先、設置業者の方に必ず確認していただきますようお願い致します。
- 壁側のキャビネットがスライドや引出タイプの場合、またそこまでホーローラックを取付ける場合、額縁・幅木等との干渉にご注意下さい。
- <>内寸法や天井高さは参考寸法ですので、十分なご確認をお願いします。
- 製品の外形寸法は概略表記しております。

ホーロー洗面化粧台  
ELEENA エリーナ

D側面図

A正面図

B側面図



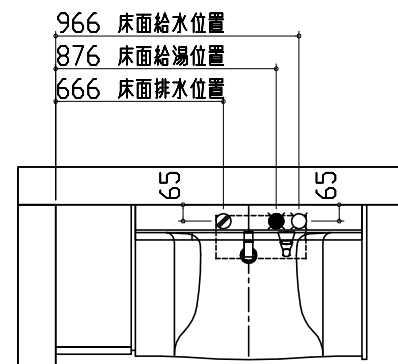
- 吊戸棚類やミラー等の固定下地は固定位置を中心に幅100mm以上、厚み12mm以上の十分な強度を持つ合板をお願いします。
- この図面は設置用図面ですので、扉などの表現は実物と異なります。
- 壁側のキャビネットがスライドや引出タイプの場合、またそこまでホーローラックを取付ける場合、額縁・幅木等との干渉にご注意下さい。
- <>内寸法や天井高さは参考寸法ですので、十分にご確認をお願いします。
- 製品の外形寸法は概略表記しております。
- 壁排水に使用するPトラップは別売部品となります。
- このミラーキャビネットは電源コードが付属しています。直結配線工事を行う場合はコードを取り外した後、屋内配線を接続してください。

Takara standard  
タカラスタンダード株式会社

現場名称 : 大阪-大阪SR SS3様邸  
現場番号 : A6728082  
プラン番号 : 1801A-1910-0398T

縮尺 : 1 / 30  
作成日 : 2019年10月17日

大阪支社 販売課  
担当営業 : W900+トル300  
担当アドバイザー :



- 吊戸棚類やミラー等の固定下地は固定位置を中心に幅100mm以上、厚み12mm以上の十分な強度を持つ合板をお願いします。
- この図面は設置用図面ですので、扉などの表現は実物と異なります。
- 壁側のキャビネットがスライドや引出タイプの場合、またそこまでホーローラックを取付ける場合、額縁・幅木等との干渉にご注意下さい。
- <>内寸法や天井高さは参考寸法ですので、十分にご確認をお願いします。
- 製品の外形寸法は概略表記しております。
- 壁排水に使用するPトラップは別売部品となります。
- このミラーキャビネットは電源コードが付属しています。直結配線工事を行う場合はコードを取り外した後、屋内配線を接続してください。