

# 木製洗面化粧台 御見積書

御名前 大阪-大阪SR SS8 様

業者 様

商品名 WIT ウィット

作成日 2020年4月1日  
プラン番号 1801A-2004-0047T  
現場番号 A6728120

タカスタンダード株式会社  
大阪支社 販売課  
大阪府東大阪市長田東2丁目4番33号  
TEL 06-6746-6815 / FAX 06-6746-6805

大阪ショールーム  
TEL 06-6746-2311 / FAX 06-6746-1246

商品  
御見積金額 **¥95,400 (税込 ¥104,940)**

( )内の価格は税込価格<税率10%>を表示しています。

**(参考) 別途 商品組付費 ¥40,000 (税込 ¥44,000)**

商品御見積金額には商品組付費は含まれておりません。  
商品組付費は現場の状況により変動する事があります。  
又、給水・給湯・ガス・ダクト・電気等の接続工事は含まれておりません。

担当営業	担当アドバイザー	プラン作成者
浜田	コナー(8)	平越

備考

## 御見積仕様

(洗面化粧台)

洗面本体サイズ 75cm

ボウル面高さ 78cm

扉カラー ライトグレージュ

引手 バー引手(ブラック)

ボウル 人造大理石・フラットカウンター

カラー ホワイト

ミラー 1面鏡・鏡裏収納付き

水栓 ホース引出式水栓

カラー クロムメッキタイプ

ガス種 13A

周波数 60Hz

## 御確認事項

御見積りの商品は受注生産品の為、納期は約2-3週間程度いただきます。  
組立工事費には給水・給湯・ガス・ダクト・電気等の接続工事は含まれておりません。  
現場の状況により商品取付費(搬入費)、御見積の内容(品番・数量・金額)が  
変わる場合がございます。  
この御見積書の有効期間は30日間です。

No.\*

御名前 大阪-大阪SR SS8

様

現場番号	A6728120	プラン番号	1801A-2004-0047T	作成日	2020/4/1
------	----------	-------	------------------	-----	----------

## 御見積明細 洗面化粧台

NO	商品名	仕様	品番	数量	単価	金額
1	洗面下台	扉タイプ(引出付)	S-VAFQ075SXX(BHG-D7-2	1	44,500	44,500
2	水栓	ホース引出式泡沫水栓	K47531J-RJ-T	1	23,600	23,600
3	ミラー	1面鏡(鏡裏収納付き)(LED仕様)、コートあり	SIM-075M1AHYEA-2	1	23,200	23,200
4	ミラーパネル	ホーロー製	PSM-75 (C	1	3,200	3,200
5	排水トラップセット		STラップA(Y)	1	900	900
洗面化粧台合計				5		¥95,400

商品総合計	5	¥95,400
-------	---	---------

御見積明細の価格には消費税は含まれておりません。別途消費税が必要となります。

**(参考) 別途 商品組付費**

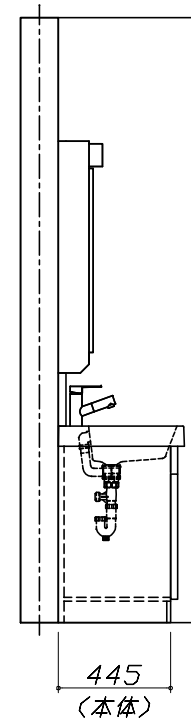
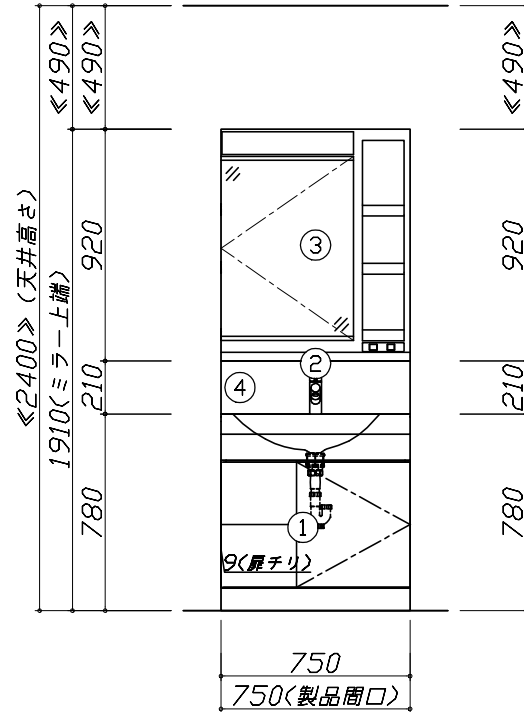
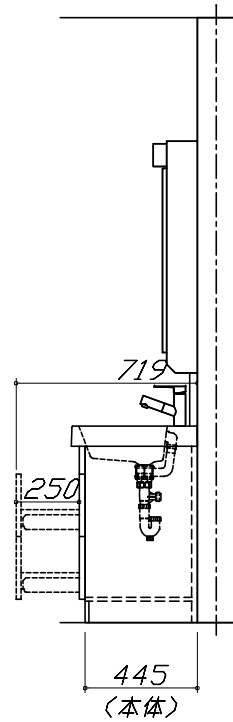
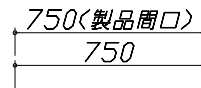
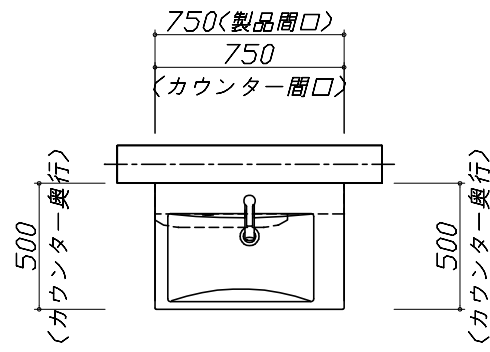
洗面化粧台商品組付費

¥40,000 (税込 ¥44,000)

商品組付費は現場の状況により変動する事があります。又、給水・給湯・ガス・ダクト・電気等の接続工事は含まれておりません。

( )内の価格は税込価格 &lt; 税率10% &gt; を表示しています。

- 必ずご確認ください。
  - ・天井高さと製品の総高さを十分にご確認ください。
  - ・《 》内寸法は参考寸法です。
- 表示記号について
  - ・SP：洗面パネル



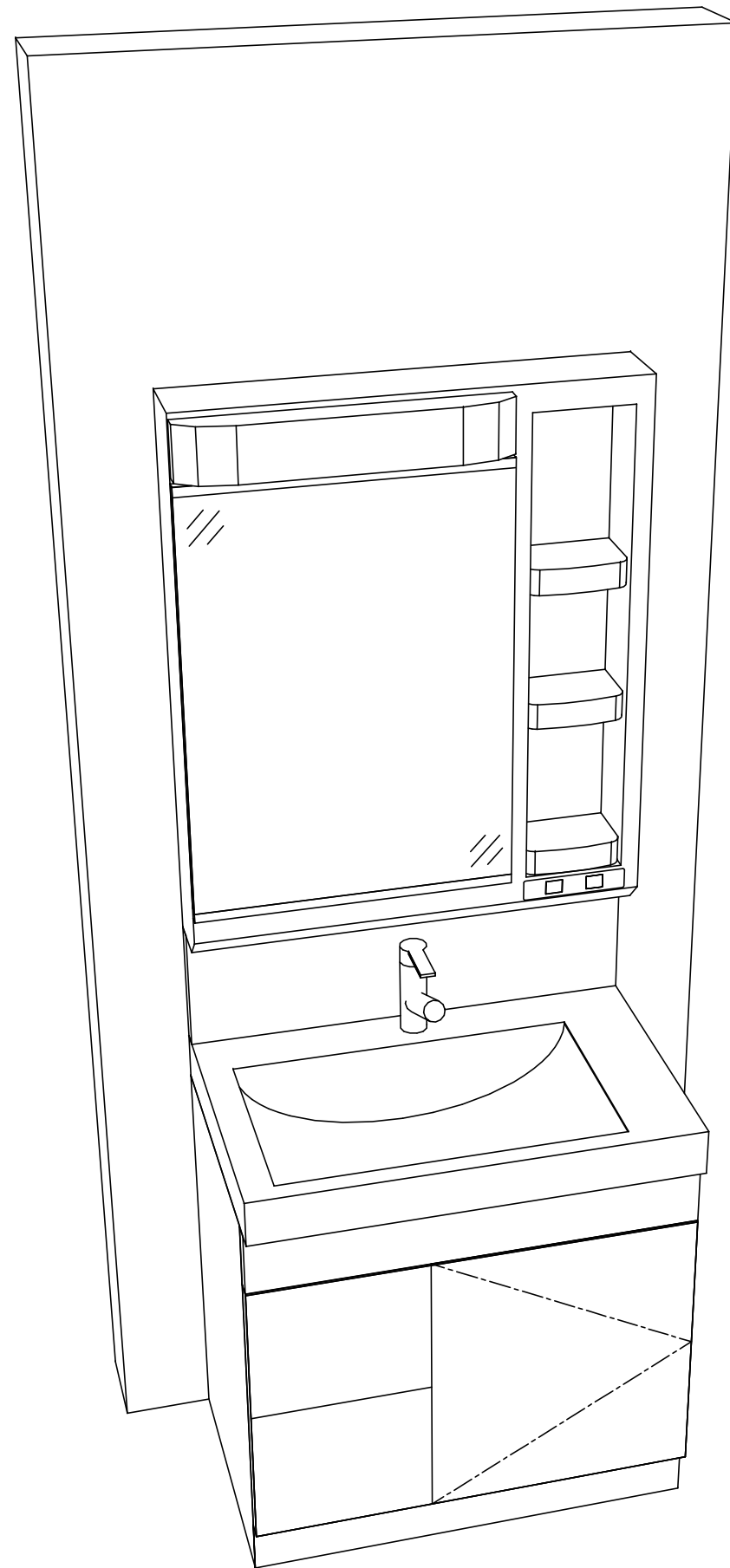
Takara standard  
タカラスタンダード株式会社

現場名称： 大阪-大阪SR SS8様邸  
現場番号： A6728120  
大阪支社 販売課

木製洗面化粧台 WIT ウィット  
プラン番号： 1801A-2004-0047T  
担当営業： 浜田

姿図 1 縮尺： 1 / 30  
作成日： 2020年4月1日  
担当アドバイザー： コナ-(8)

縮尺：A3サイズ等倍



Takara standard  
タカラスタンダード株式会社

現場名称： 大阪-大阪SR SS8様邸

現場番号： A6728120

大阪支社 販売課

木製洗面化粧台 WIT ウィット

プラン番号： 1801A-2004-0047T

担当営業： 浜田

姿図 2

縮尺： 1 / 30

作成日： 2020年4月1日

担当アドバイザー： コナ(8)

縮尺：A3サイズ等倍