

# ホーロー洗面化粧台 御見積書

御名前 大阪-大阪SR SS16 様

業者 様

商品名 ONDINE オンディーヌ

作成日 2020年7月30日  
プラン番号 1801A-2007-0655T  
現場番号 A6728152

タカスタンダード株式会社  
大阪支社 販売課  
大阪府東大阪市長田東2丁目4番33号  
TEL 06-6746-6815 / FAX 06-6746-6805

大阪ショールーム  
TEL 06-6746-2311 / FAX 06-6746-1246

商品  
御見積金額 **¥51,700 (税込 ¥56,870)**

( )内の価格は税込価格<税率10%>を表示しています。

**(参考) 別途 商品組付費 ¥40,000 (税込 ¥44,000)**

商品御見積金額には商品組付費は含まれておりません。  
商品組付費は現場の状況により変動する事があります。  
又、給水・給湯・ガス・ダクト・電気等の接続工事は含まれておりません。

担当営業	担当アドバイザー	プラン作成者
ブラウン	SS16	平越

備考

## 御見積仕様

(洗面化粧台)

洗面本体サイズ	60cm
ボウル面高さ	80cm
扉カラー	ブラウン
ボウル	高品位ホーローデッキ水栓タイプ
カラー	ホワイト
ミラー	1面鏡
水栓	シングルレバー式湯水混合栓
カラー	ホワイトタイプ
ガス種	13A
周波数	60Hz

## 御確認事項

御見積りの商品は受注生産品の為、納期は約2-3週間程度いただきます。  
組立工事費には給水・給湯・ガス・ダクト・電気等の接続工事は含まれておりません。  
現場の状況により商品取付費(搬入費)、御見積の内容(品番・数量・金額)が  
変わる場合がございます。  
この御見積書の有効期間は30日間です。

No.\*

御名前 大阪-大阪SR SS16

様

現場番号	A6728152	プラン番号	1801A-2007-0655T	作成日	2020/7/30
------	----------	-------	------------------	-----	-----------

## 御見積明細 洗面化粧台

NO	商品名	仕様	品番	数量	単価	金額
1	洗面下台	扉タイプ	S-UBDN060HXA(USB LA-1	1	28,500	28,500
2	水栓	シングルレバー式湯水混合栓、ホワイト	TKM7014	1	12,000	12,000
3	ミラー	1面鏡、コートなし	SHM-060M1NFNEA-1	1	10,700	10,700
4	SHMミラー専用フック	2個入	SHMミラーフック	1	500	500
洗面化粧台合計				4		¥51,700
商品総合計				4		¥51,700

御見積明細の価格には消費税は含まれておりません。別途消費税が必要となります。

**(参考) 別途 商品組付費**

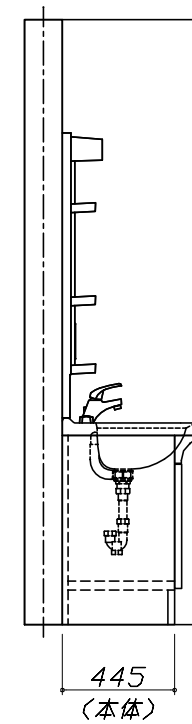
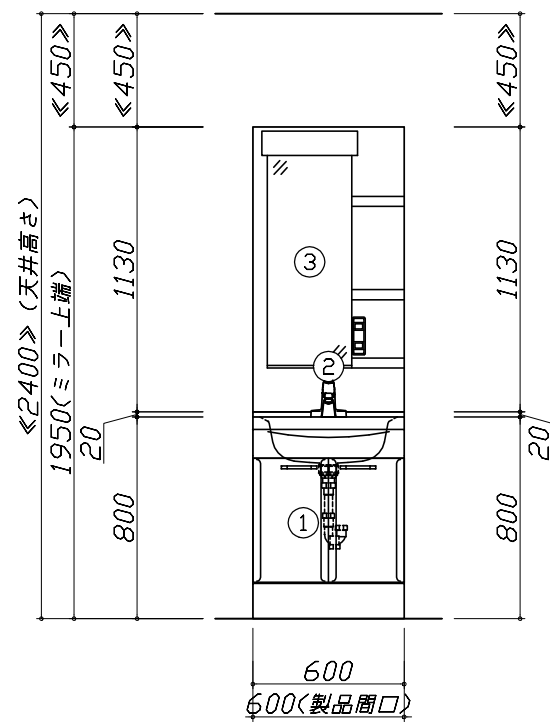
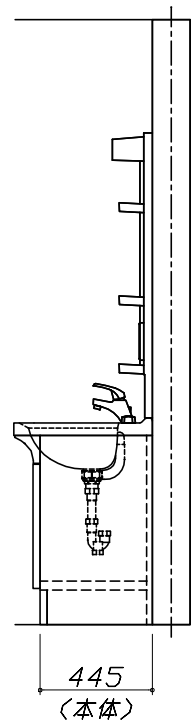
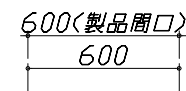
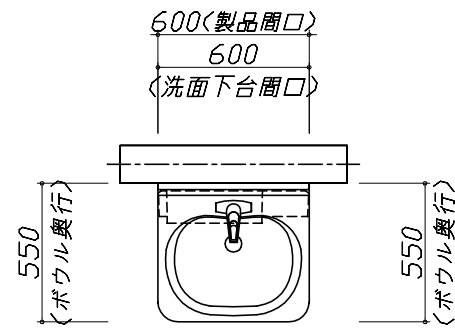
洗面化粧台商品組付費

¥40,000 ( 税込 ¥44,000 )

商品組付費は現場の状況により変動する事があります。又、給水・給湯・ガス・ダクト・電気等の接続工事は含まれておりません。

( )内の価格は税込価格 &lt; 税率10% &gt; を表示しています。

- 必ずご確認ください。
  - ・天井高さとの製品の総高さを十分にご確認ください。
  - ・《 》内寸法は参考寸法です。
- 表示記号について
  - ・SP：洗面パネル



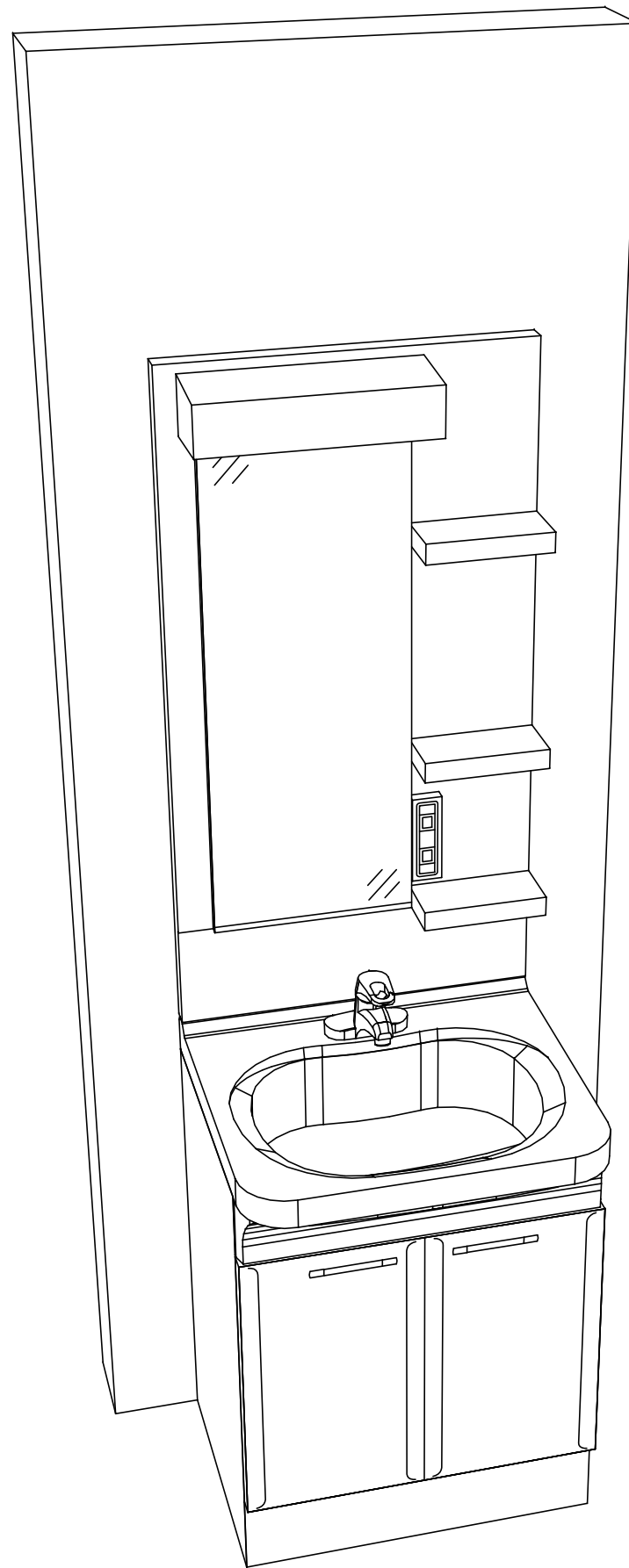
Takara standard  
タカラスタンダード株式会社

現場名称： 大阪-大阪SR SS16様邸  
現場番号： A6728152  
大阪支社 販売課

ホーロー洗面化粧台 □NDINE オンディーヌ  
プラン番号： 1801A-2007-0655T  
担当営業： フラウ

姿図 1 縮尺： 1 / 30  
作成日： 2020年7月30日  
担当アドバイザー： SS16

縮尺：A3サイズ等倍



Takara standard  
タカラスタンダード株式会社

現場名称： 大阪-大阪SR SS16様邸

現場番号： A6728152

大阪支社 販売課

ホーロー洗面化粧台 □NDINE オンディーヌ

プラン番号： 1801A-2007-0655T

担当営業 : フラウ

姿図 2

縮尺： 1 / 30

作成日： 2020年7月30日

担当アドバイザー： SS16

縮尺：A3サイズ等倍

■商品仕様概要

商品仕様	商品シリーズ	ホーロー洗面化粧台 ONDINE オンディーヌ		
	タイプ	扉(洗面)タイプ		
	扉カラー	ブラウン		
	引手種類	-		
	天板形状・開口	ホーローボウル型	容量	12L
		60cm		
	奥行	奥行55cm		
	天板高さ	80cm		
	洗面パネルカラー(左)	-		
	見切り・エッジ材(左)	-		
	洗面パネルカラー(右)	-		
見切り・エッジ材(右)	-			

■商品仕様書(本体側)

品目	仕様			備考
天板	材質	ホーロー	色 木目	
下台	本体	ホーロー製	色 ホワイト	
	底板	ホーロー製		
	扉・引出し	ホーロー製		
	レール・丁香	-		
	部品(オプション)	-		
	排水タイプ	ジャバラ		
	設備仕様(下台)	水栓1	シングルレバー式湯水混合栓 TKM7014	色 木目タイプ
水栓2		-		
ミラーキャビネット1	本体	1面鏡、コートなし		100V
	品名	SHM-060M1NFNEA-1		
	キャビネット材質	樹脂製	色 ホワイト	
ミラーキャビネット2	本体	-		
	品名	-		
	キャビネット材質	-		
ミラーキャビネット3	本体	-		
	品名	-		
	キャビネット材質	-		
ミラーパネル	材質	-		
窓下棚	材質	-		
エンドパネル	材質	-		
小型電気温水器	本体	-		

■商品仕様書(周辺収納側)

品目	仕様		備考
トールキャビネット	本体	-	
	底板	-	
	扉・引出し	-	
	レール	-	
	丁香	-	
	耐震ラッチ	-	
	部品	-	
ウォールキャビネット	本体	-	
	底板	-	
	耐震ラッチ	-	
ルームヒーター	本体(吊戸一体)	-	
	本体(ミラー上設置)	-	
ランドリーウォールキャビネット	本体	-	
	底板	-	
エンドパネル	部品	-	
	材質	-	

■必ずご確認ください。

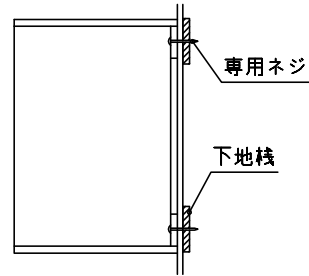
- ・天井高さと製品の総高さを十分にご確認ください。
- ・《 》内寸法は参考寸法です。

■下地図の見方、表示記号について

- ・寸法は洗面パネル厚みとクリア寸法を含んでいません。
- ・SP：洗面パネル

■ミラー・吊戸棚・キャビネット 取付注意事項

- これらの製品の取付は、必ず商品同梱の専用ネジを使用してください。
- 固定下地は固定位置を中心に幅100mm以上、厚み12mm以上の十分な強度を持つ合板をお願いします。



■必ずお読みください

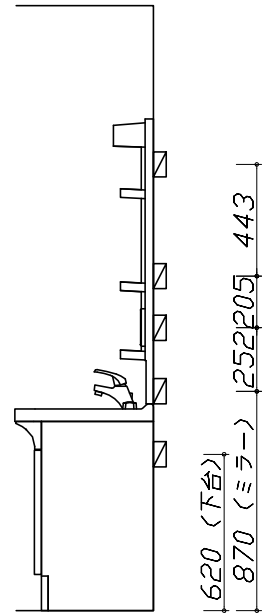
1)以下の工事・部材は別途ご用意ください。

- ・周囲躯体、仕上げ、取付用下地工事
- ・壁面開口
- ・給排水配管、電気配線、接続工事

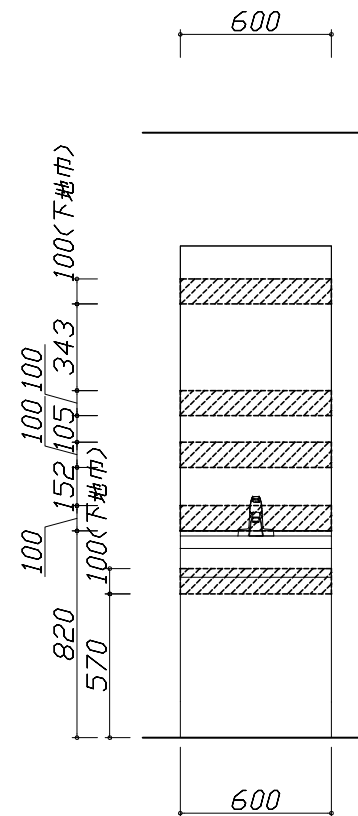
2)本体の取付以外の関連工事は法的有資格者による工事が必要になります。

- ・大工工事、電気工事、管工事、建具工事等

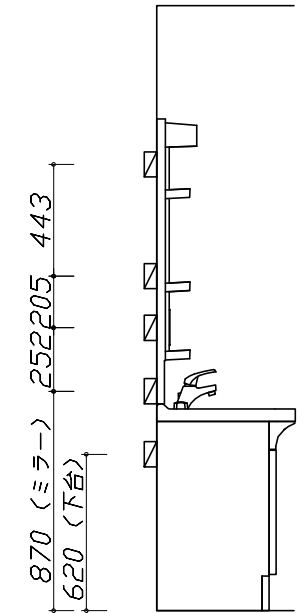
3)洗面パネルを設置する壁面下地は  
 プラスターボード仕上げをお願いします。



固定下地位置



固定下地位置



固定下地位置

Takara standard  
 タカラスタンダード株式会社

現場名称： 大阪-大阪SR SS16様邸  
 現場番号： A6728152  
 大阪支社 販売課

ホーロー洗面化粧台 ONDINE オンディーヌ  
 プラン番号： 1801A-2007-0655T  
 担当営業： フラウ

下地図 1 縮尺： 1 / 30  
 作成日： 2020年7月30日  
 担当アドバイザー： SS16

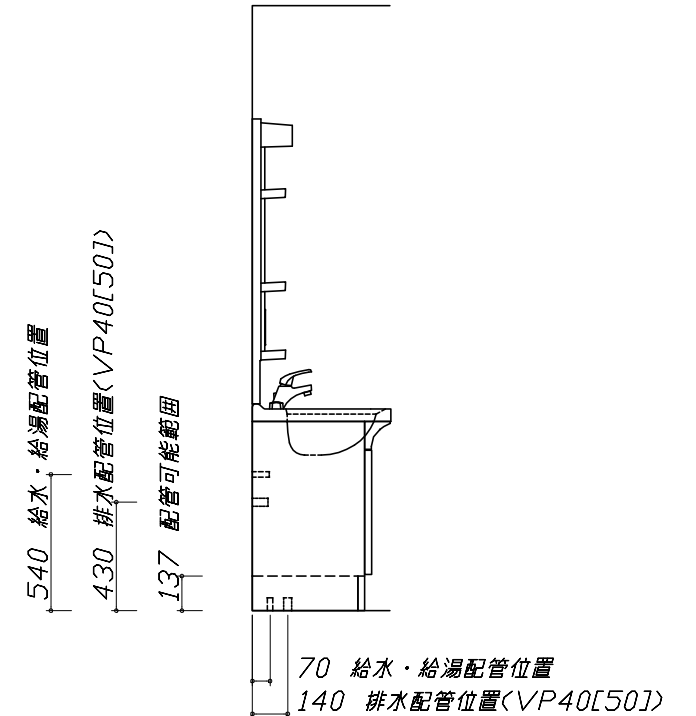
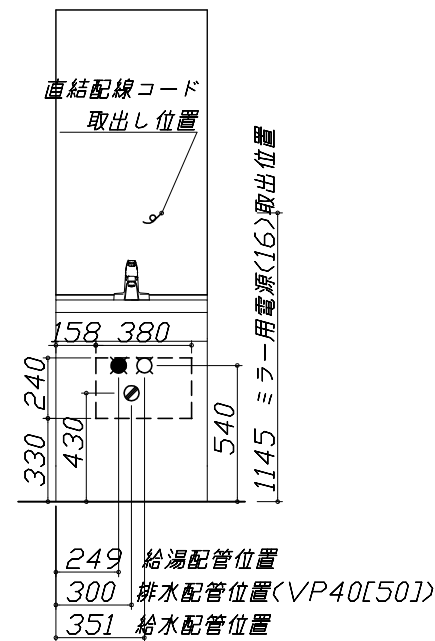
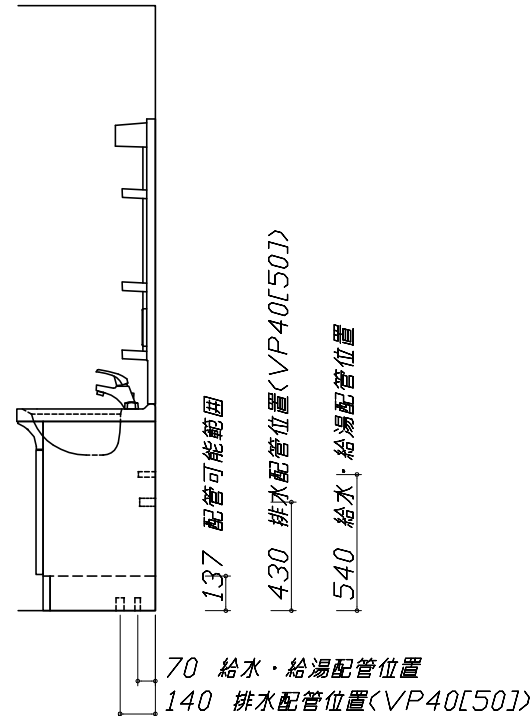
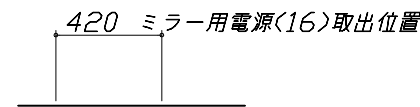
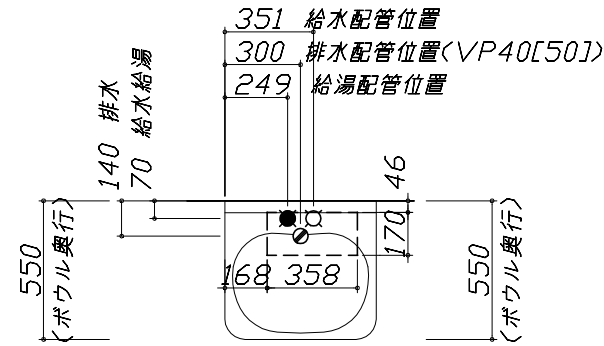
縮尺：A3サイズ等倍

- 必ずご確認ください。
  - ・天井高さや製品の総高さを十分にご確認ください。
  - ・《 》内寸法は参考寸法です。
- 設備図の見方、表示記号について
  - ・寸法は洗面パネル厚みとクリア寸法を含んでいません。
  - ・SP：洗面パネル
- その他
  - ・壁排水に使用するPトラップは別売り部品になります。

■設備記号

記号	記号の意味	記号	記号の意味
○	給水位置	⊖	コンセント位置
●	給湯位置	⊖ET	アースミナル付コンセント位置
⊙	排水位置	g	電源取出位置

⊖ : 点検口



- 必ずお読みください
  - 以下の工事・部材は別途ご用意ください。
    - ・周囲躯体、仕上げ、取付用下地工事
    - ・壁面開口
    - ・給排水配管、電気配線、接続工事
  - 本体の取付以外の関連工事は法的有資格者による工事が必要になります。
    - ・大工工事、電気工事、管工事、建具工事等
  - ミラー用電源コンセントはミラーキャビネットの裏側に設置しないようお願いします。  
(トラッキング現象の原因になります。)
  - 直結配線工事をされる屋内配線コードはVVVFケーブルφ1.6または2.0単線が適合します。

■機器類電源詳細

1	ミラー用電源(16)	15A-100V コード必要長さ300mm 長さ1600mm電源コードが付属	g
---	------------	---	---

Takara standard  
タカラスタンダード株式会社

現場名称： 大阪-大阪SR SS16様邸  
現場番号： A6728152  
大阪支社 販売課

ホーロー洗面化粧台 ONDINE オンディーヌ  
プラン番号： 1801A-2007-0655T  
担当営業： フラウ

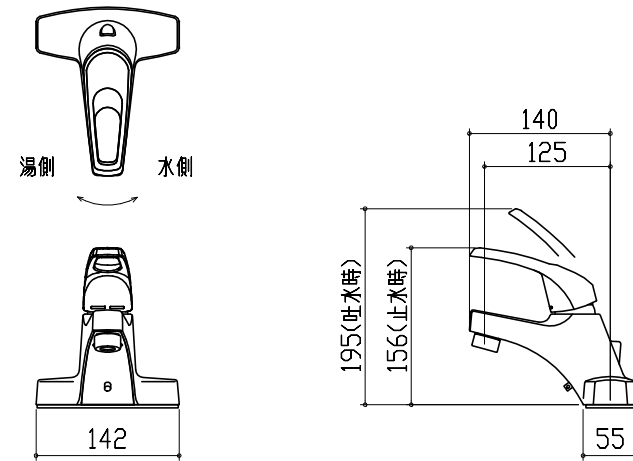
設備図 1 縮尺： 1 / 30  
作成日： 2020年7月30日  
担当アドバイザー： SS16

縮尺：A3サイズ等倍

< 詳細図 1 >

水栓参考図

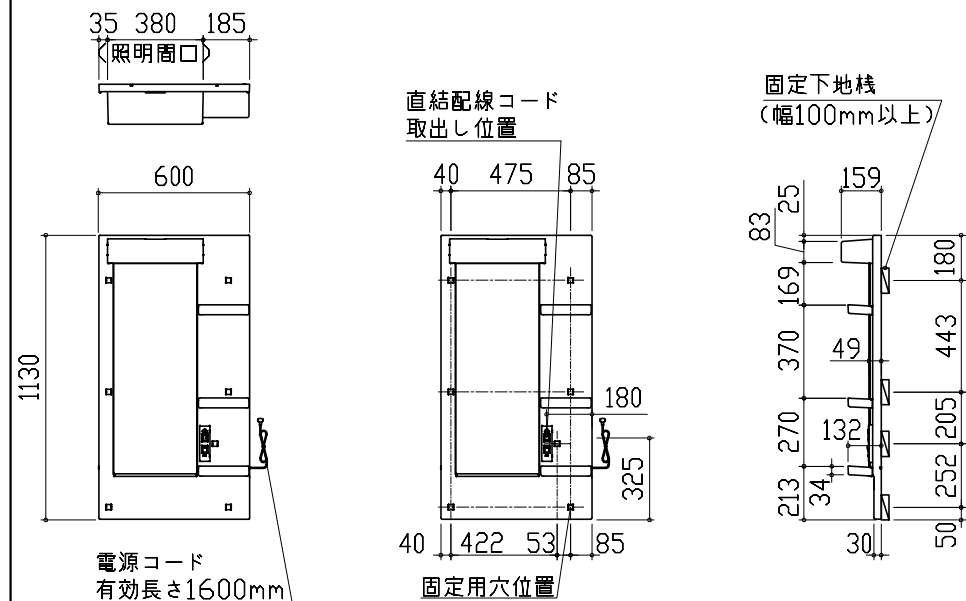
<TKM7014\* >



ミラーキャビネット 詳細図

<SHM-060M1NF\* >

ミラー固定位置：7箇所



<ミラー固定位置・電源取出し位置図>

**Takara standard**  
タカラスタンダード株式会社

現場名称： 大阪-大阪SR SS16様邸

現場番号： A6728152

大阪支社 販売課

ホーロー洗面化粧台 ONDINE オンディーヌ

プラン番号： 1801A-2007-0655T

担当営業： マラウ

詳細図 1

縮尺： FREE

作成日： 2020年7月30日

担当アドバイザー： SS16