

# 手洗い 御見積書

御名前 大阪-大阪HDCSR SU⑫ 様

業者 様

商品名 コンパクト手洗い

作成日 2023年10月30日  
プラン番号 1801L-2310-1192T  
現場番号 C2746732

タカラスタANDARD株式会社  
◆大阪HDCショールーム  
大阪府大阪市北区大深町3番1号  
グランフロント大阪北館ナレッジキャピタル5F  
TEL 06-6359-1172 / FAX 06-6359-1173  
◆大阪支社 販売課  
TEL 06-6746-6815 / FAX 06-6746-6805

商品  
御見積金額 **¥133,000** (税込 ¥146,300)

( )内の価格は税込価格<税率10%>を表示しています。

## 《参考》別途 商品組付費 別途

- ※ 商品御見積金額には商品組付費は含まれておりません。
- ※ 商品組付費には配送・搬入・商品組付等の費用を含んでいます。
- ※ 商品組付費は現場の状況により変動する事があります。  
又、給水・給湯・ガス・ダクト・電気等の接続工事は含まれておりません。

### ◆ 御見積仕様

《手洗い》

本体サイズ 60cm

カウンターカラー ヒッコリーミディアム

キャビネットカラー ヒッコリーミディアム

手洗器 ラウンドタイプ

ボウルカラー マットブラック

水栓 タッチレス式単水栓

カラー ムキタイプ

### ◆ 御確認事項

担当営業	担当アドバイザー	プラン作成者

### ◆ 備考

--	--

御名前 大阪-大阪HDCSR SU⑫

様

現場番号	C2746732	プラン番号	1801L-2310-1192T	作成日	2023/10/30
------	----------	-------	------------------	-----	------------

## 御見積明細 手洗い

NO	商品名	仕様	品番	数量	単価	金額
1	手洗器	ラウンドタイプ・マットブラック	TS-WASHBASIN-R(D)	1	23,000	23,000
2	カウンター	ヒッコリーミディアム	カウンター-WB060 M(PEV)	1	10,500	10,500
3	下台	扉タイプ	S-KBZX060SXX(KPE-XX-1)	1	32,500	32,500
4	水栓	自動水栓、メッキ	E1700L3TK	1	62,500	62,500
5	止水栓	床(共通)(管なし)	V21AD-13X270-TR	1	4,500	4,500
手洗い合計				5		¥133,000
商品総合計				5		¥133,000

※ 御見積明細の価格には消費税は含まれておりません。別途消費税が必要となります。

## 《参考》別途 商品組付費

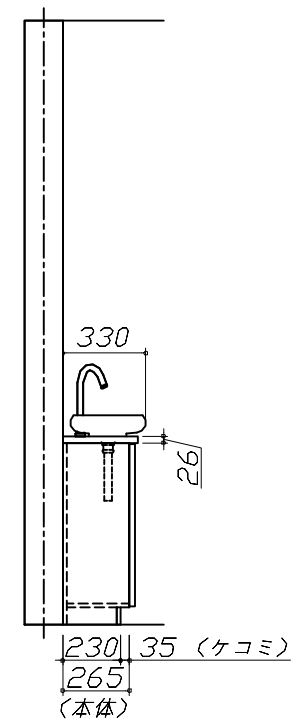
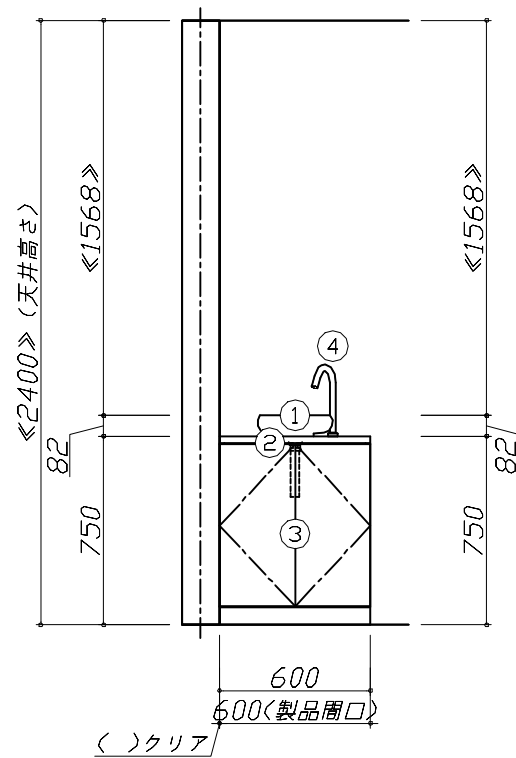
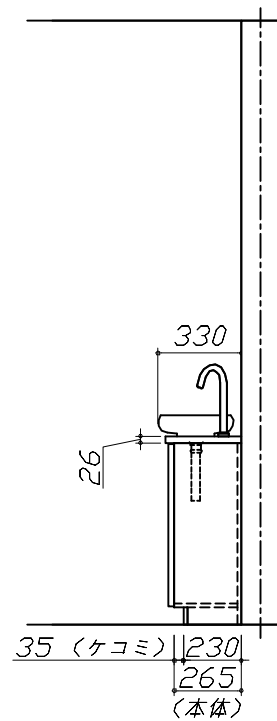
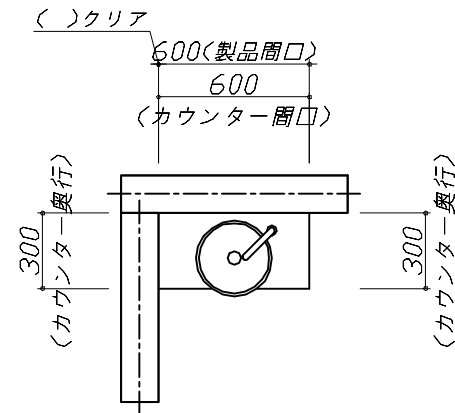
手洗い商品組付費

別途

※ 商品組付費は現場の状況により変動する事があります。又、給水・給湯・ガス・ダクト・電気等の接続工事は含まれておりません。

( )内の価格は税込価格&lt;税率10%&gt;を表示しています。

- 必ずご確認ください。
  - ・天井高さと製品の総高さを十分にご確認ください。
  - ・《 》内寸法は参考寸法です。
- 表示記号について
  - ・SP：洗面パネル

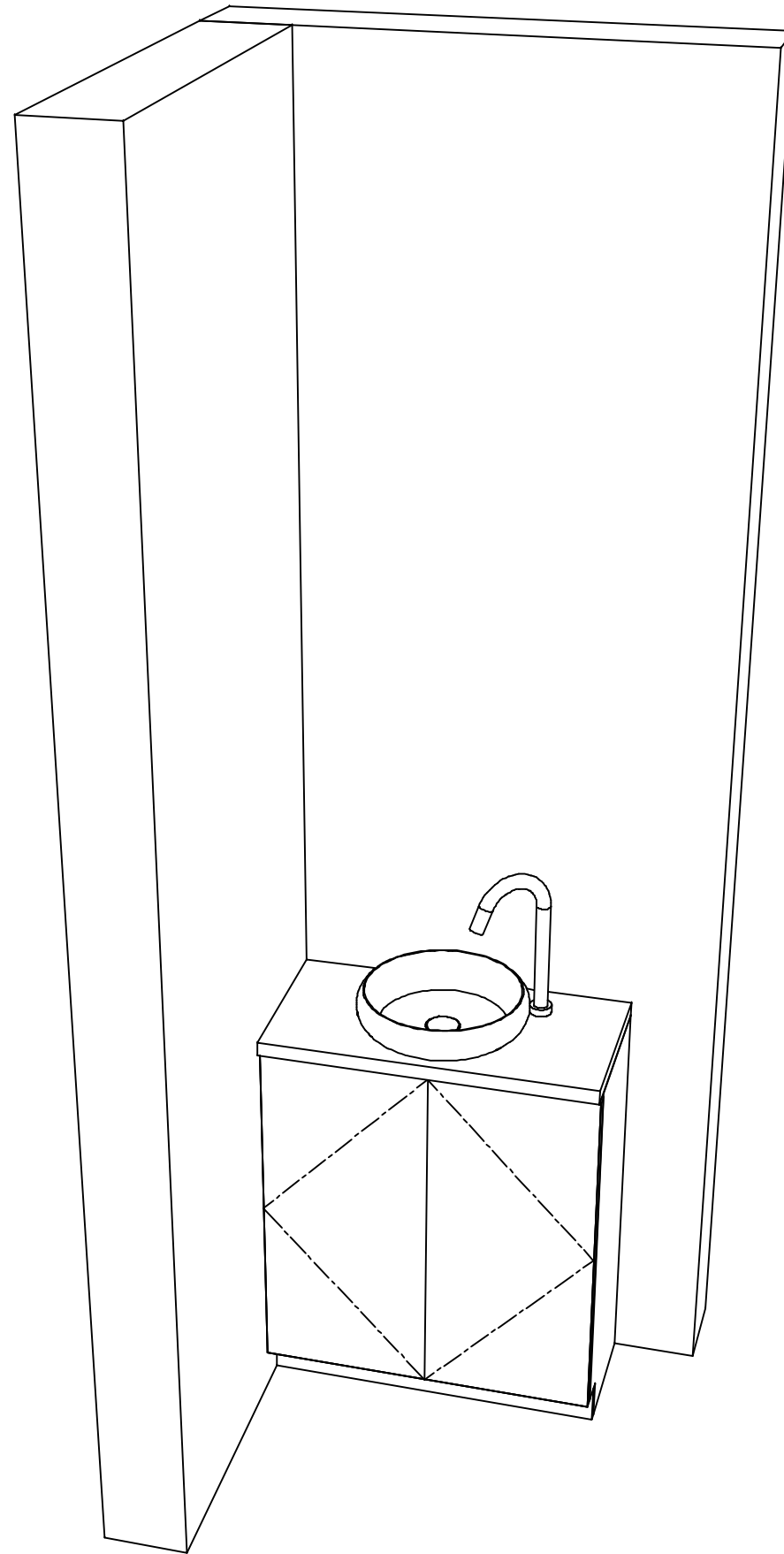


**Takara standard**  
タカラスタンダード株式会社

現場名称： 大阪-大阪HDCSR SU様邸  
現場番号： C2746732  
大阪HDCショールーム

手洗い コンパクト手洗い  
プラン番号： 1801L-2310-1192T  
担当営業：

姿図 1 縮尺： 1 / 30  
作成日： 2023年10月30日  
担当アドバイザー：



**Takara standard**  
タカラスタンダード株式会社

現場名称： 大阪-大阪HDCSR SUO様邸

現場番号： C2746732

大阪HDCショールーム

手洗い コンパクト手洗い

プラン番号： 1801L-2310-1192T

担当営業 :

姿図 2

縮尺： 1 / 30

作成日： 2023年10月30日

担当アドバイザー：

縮尺：A3サイズ等倍