

ホーロー洗面化粧台 御見積書

御名前 大阪-大阪HDCSR SU 様

業者 様

商品名 FAMILIE ファミーユ

商品
御見積金額 **¥270,900 (税込 ¥297,990)**

()内の価格は税込価格<税率10%>を表示しています。

(参考) 別途 商品組付費 ¥40,000 (税込 ¥44,000)

商品御見積金額には商品組付費は含まれておりません。
商品組付費は現場の状況により変動する事があります。
又、給水・給湯・ガス・ダクト・電気等の接続工事は含まれておりません。

御見積仕様

(洗面化粧台)

洗面本体サイズ 100cm

カウンター高さ 80cm

扉カラー ミックスウッドホワイト

カウンター 人造大理石・ハイバックカウンター

カラー クリスタルホワイト

ミラー 大型ミラー1面鏡

水栓 シングルレバー式シャワー水栓

カラー クロムメッキタイプ

ガス種 未定

周波数 未定

御確認事項

作成日 2022年3月28日
プラン番号 1801L-2203-1184T
現場番号 C2743662

タカスタンダード株式会社
大阪HDCショールーム
大阪府大阪市北区大深町3番1号
グランフロント大阪北館ナレッジキャピタル5F
TEL 06-6359-1172 / FAX 06-6359-1173
大阪支社 販売課
TEL 06-6746-6815 / FAX 06-6746-6805

担当営業	担当アドバイザー	プラン作成者

備考

4月25日からの価格改定プランです。

--	--

No.*

御名前 大阪-大阪HDCSR SU

様

現場番号	C2743662	プラン番号	1801L-2203-1184T	作成日	2022/3/28
------	----------	-------	------------------	-----	-----------

御見積明細 洗面化粧台

NO	商品名	仕様	品番	数量	単価	金額
1	洗面下台	扉(引出し付)タイプ	S-YAR ϕ 100HXA(YBW)R-3	1	120,700	120,700
2	そこまでホーローラック		S-DX100WN	1	28,000	28,000
3	水栓	エコタイプセンサー式シャワー水栓、カムメッキ	FSL140KATK	1	60,000	60,000
4	ミラー	大型ミラー1面鏡(LED仕様)	SEM-100 YE	1	60,500	60,500
5	どこでもラック	フリーラック	MGSK フリーラック (W)	1	1,700	1,700
洗面化粧台合計				5		¥270,900
商品総合計				5		¥270,900

御見積明細の価格には消費税は含まれておりません。別途消費税が必要となります。

(参考) 別途 商品組付費

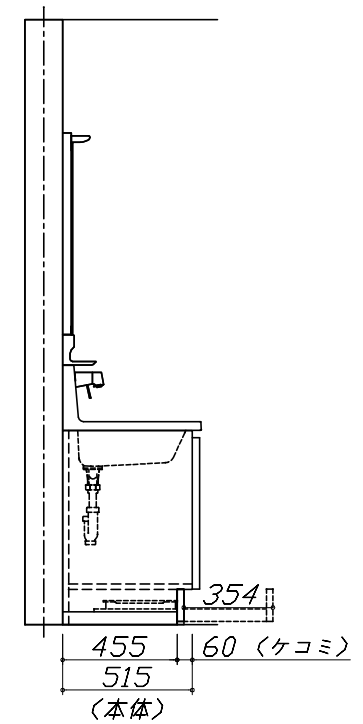
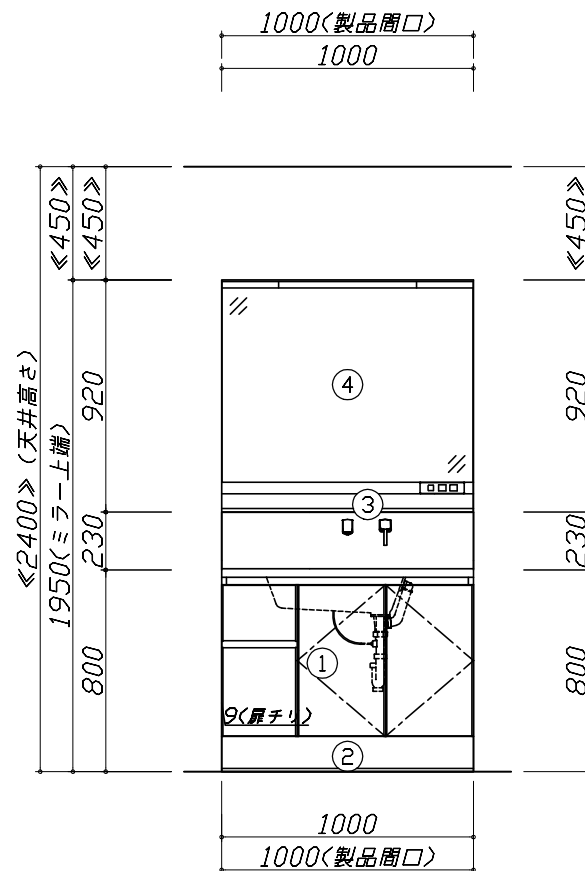
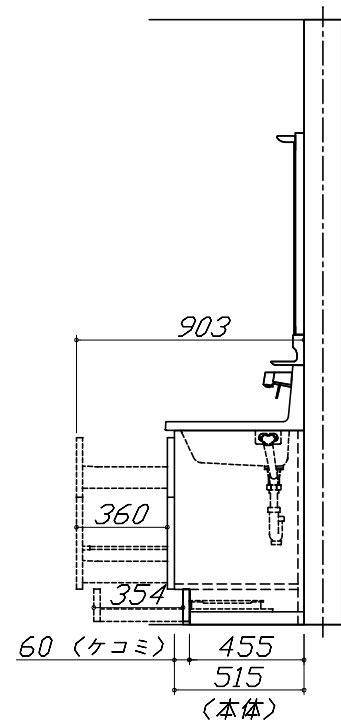
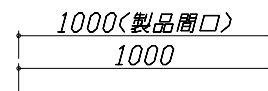
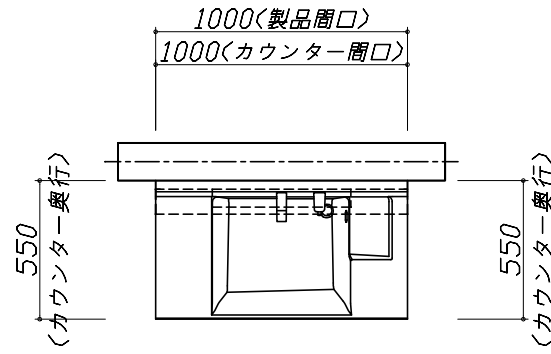
洗面化粧台商品組付費

¥40,000 (税込 ¥44,000)

商品組付費は現場の状況により変動する事があります。又、給水・給湯・ガス・ダクト・電気等の接続工事は含まれておりません。

()内の価格は税込価格 < 税率10% > を表示しています。

- 必ずご確認ください。
 - ・天井高さと製品の総高さを十分にご確認ください。
 - ・《 》内寸法は参考寸法です。
- 表示記号について
 - ・SP：洗面パネル

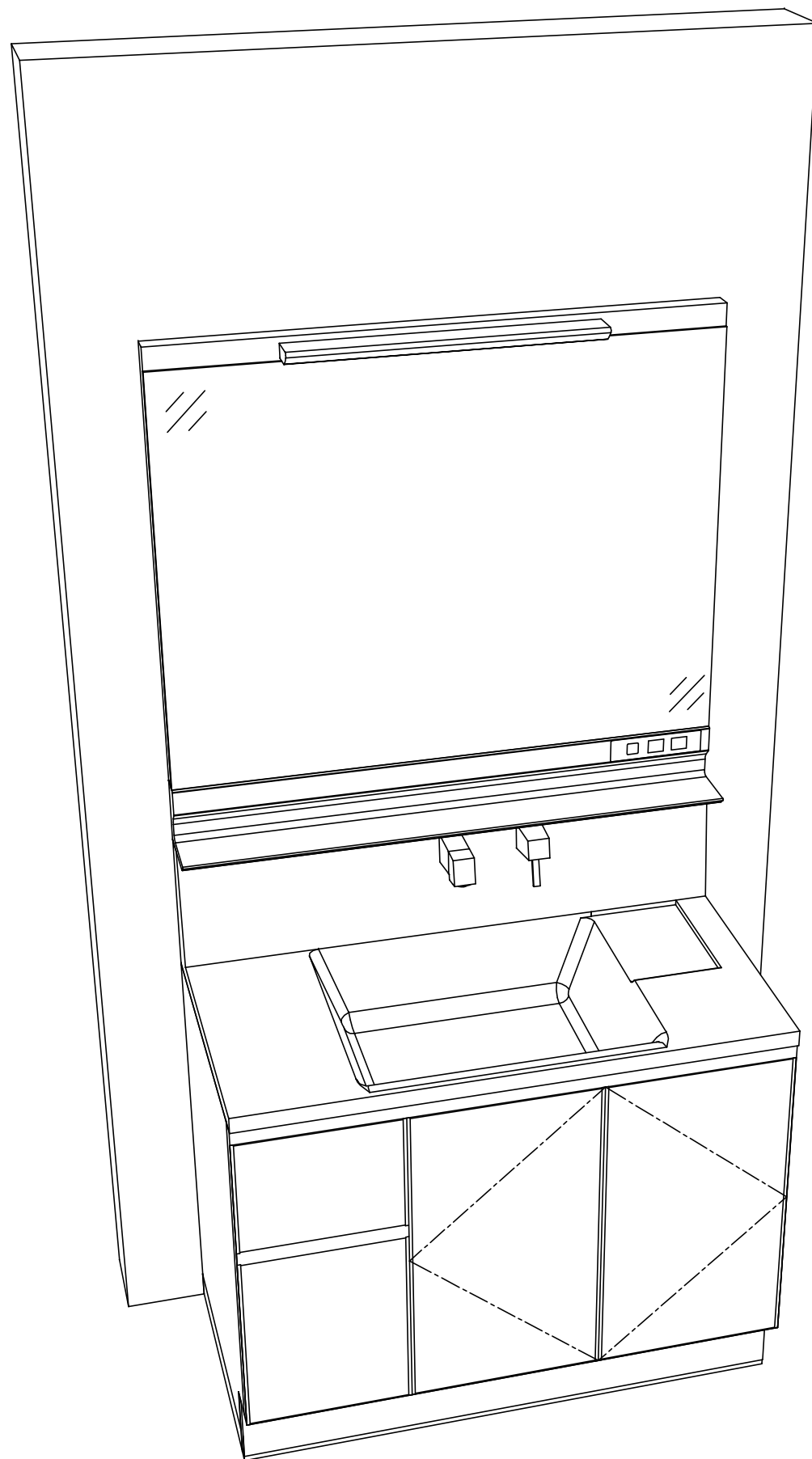


Takara standard
タカラスタンダード株式会社

現場名称： 大阪-大阪HDCSR SU◎様邸
現場番号： C2743662
大阪HDCショールーム

ホーロー洗面化粧台 FAMILIE ファミュー
プラン番号： 1801L-2203-1184T
担当営業：

姿図 1 縮尺： 1 / 30
作成日： 2022年3月28日
担当アドバイザー：



Takara standard
 タカラスタンダード株式会社

現場名称： 大阪-大阪HDCSR SU◎様邸
 現場番号： C2743662
 大阪HDCショールーム

ホーロー洗面化粧台 FAMILIE ファミュー
 プラン番号： 1801L-2203-1184T
 担当営業 :

姿図 2 縮尺： 1 / 30
 作成日： 2022年3月28日
 担当アドバイザー：

縮尺：A3サイズ等倍