

ホーロー洗面化粧台 御見積書

御名前 大阪-大阪HDCSR SU 様

業者 様

商品名 FAMILIE ファミーユ

商品
御見積金額 **¥404,200 (税込 ¥444,620)**

()内の価格は税込価格<税率10%>を表示しています。

(参考) 別途 商品組付費 ¥46,000 (税込 ¥50,600)

商品御見積金額には商品組付費は含まれておりません。
商品組付費は現場の状況により変動する事があります。
又、給水・給湯・ガス・ダクト・電気等の接続工事は含まれておりません。

御見積仕様 御見積のカラー表示は参考です。最終発注時には必ず御確認下さい。

(洗面化粧台)	
洗面本体サイズ	90cm
カウンター高さ	80cm
扉カラー	ウォルナットブラック
カウンター	人造大理石・ハイバックカウンター
カラー	クリスタルホワイト
ミラー	3面鏡
水栓	シングルレバー式シャワー水栓
カラー	クロムメッキタイプ
ガス種	未定
周波数	未定

御確認事項

作成日 2022年3月28日
プラン番号 1801L-2203-1187T
現場番号 C2743684

タカスタンダード株式会社
大阪HDCショールーム
大阪府大阪市北区大深町3番1号
グランフロント大阪北館ナレッジキャピタル5F
TEL 06-6359-1172 / FAX 06-6359-1173
大阪支社 販売課
TEL 06-6746-6815 / FAX 06-6746-6805

担当営業	担当アドバイザー	プラン作成者

備考

4月25日からの価格改定プランです。

--	--

御名前 大阪-大阪HDCSR SU

様

現場番号	C2743684	プラン番号	1801L-2203-1187T	作成日	2022/3/28
------	----------	-------	------------------	-----	-----------

御見積明細 洗面化粧台

御見積のカラー表示は参考です。最終発注時には必ず御確認下さい。

NO	商品名	仕様	品番	数量	単価	金額
1	洗面下台	スライド(2段)タイプ・ソフトクローズ	S-YER0090HCA(YWQ)Ⅱ-3	1	129,300	129,300
2	そこまでホーローラック		S-DX 90WN	1	27,000	27,000
3	水栓	エコタイプセンサー式シャワー水栓、ゴムメッキ	FSL140KATK	1	60,000	60,000
4	ミラー	スタイリッシュ3面鏡(LED仕様)	SCM-090M3AHYEA-2	1	69,500	69,500
5	ウォールキャビネット		S-YWTW090XCX(YWQ)-3D	1	23,000	23,000
6	トールユニット下台	3段引出しタイプ	S-YTDY030XRXYWQ)-1	1	53,500	53,500
7	トールユニット上台		S-YUTY030XRXYWQ)-2D	1	12,000	12,000
8	台輪	トールユニット用	S-DB30W-80(N)	1	2,500	2,500
9	エンドパネル	トールユニット上台用	SEP-TU (YWQ)-2	1	6,000	6,000
10	エンドパネル	トールユニット下台用	SEP-TD (YWQ)-2	1	18,000	18,000
11	間仕切り名人	Hタイプ	MGRマジキリJ HS 1	1	3,400	3,400
洗面化粧台合計				11		¥404,200
商品総合計				11		¥404,200

御見積明細の価格には消費税は含まれておりません。別途消費税が必要となります。

(参考) 別途 商品組付費

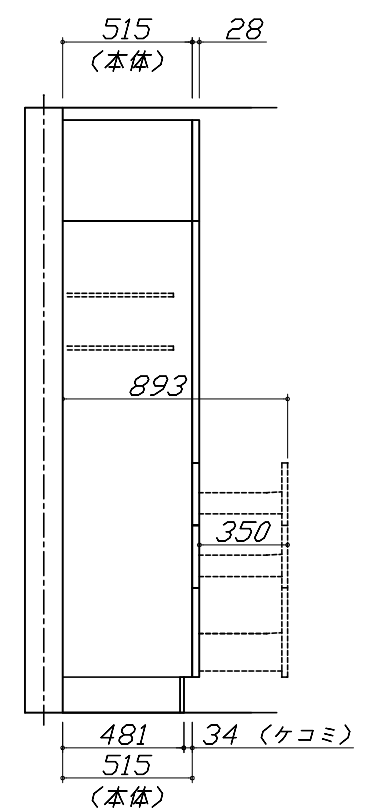
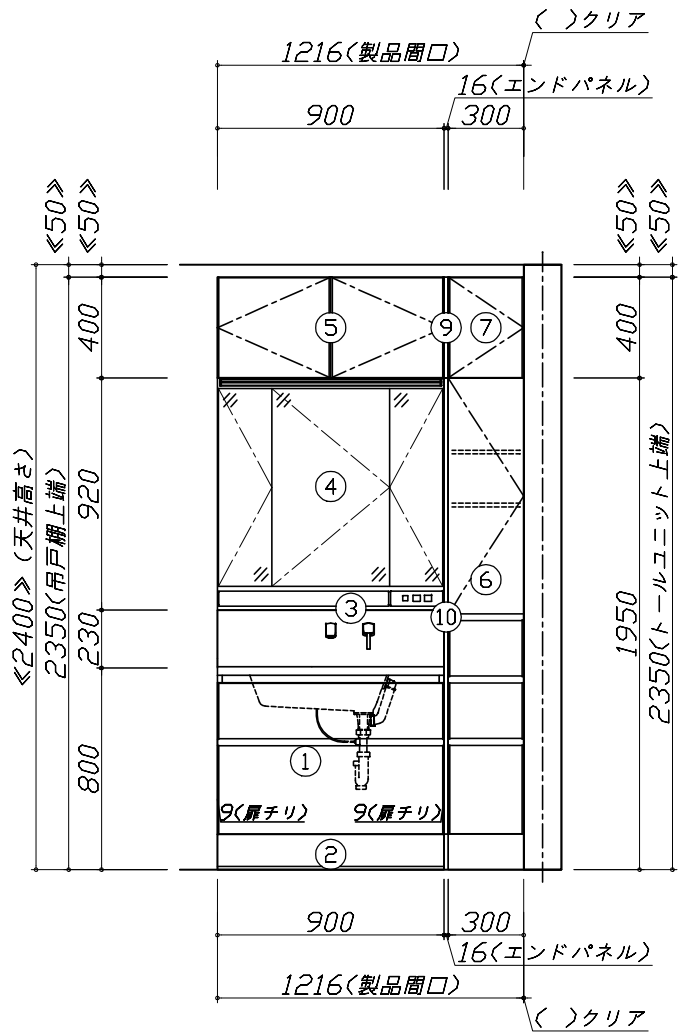
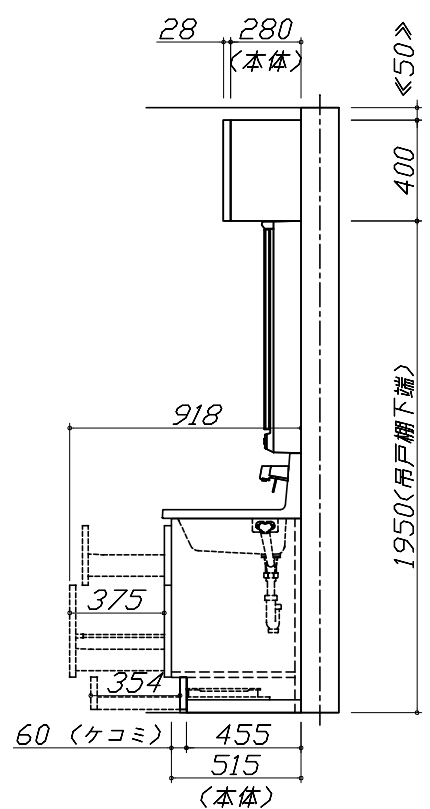
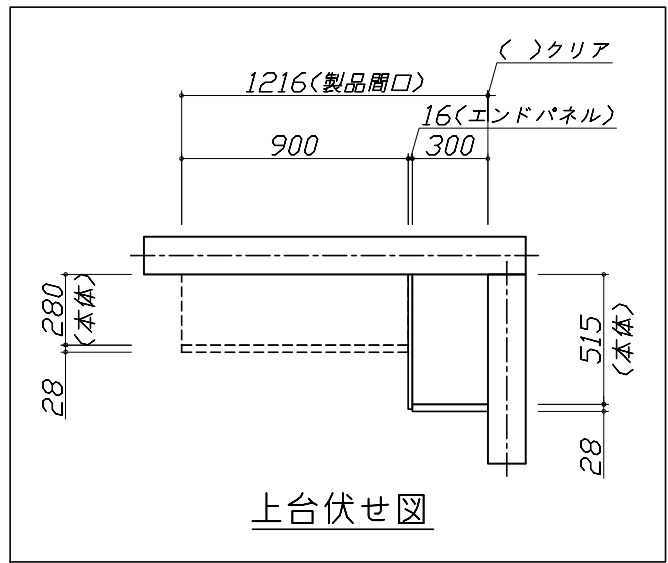
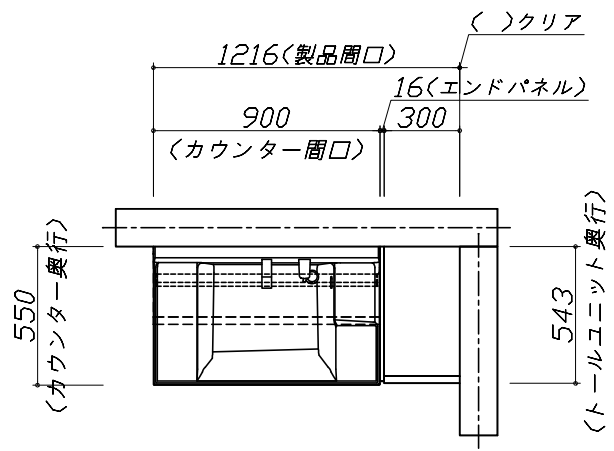
洗面化粧台商品組付費

¥46,000 (税込 ¥50,600)

商品組付費は現場の状況により変動する事があります。又、給水・給湯・ガス・ダクト・電気等の接続工事は含まれておりません。

()内の価格は税込価格 < 税率10% > を表示しています。

■必ずご確認ください。
 ・天井高さと製品の総高さを十分にご確認ください。
 ・《 》内寸法は参考寸法です。
 ■表示記号について
 ・SP：洗面パネル



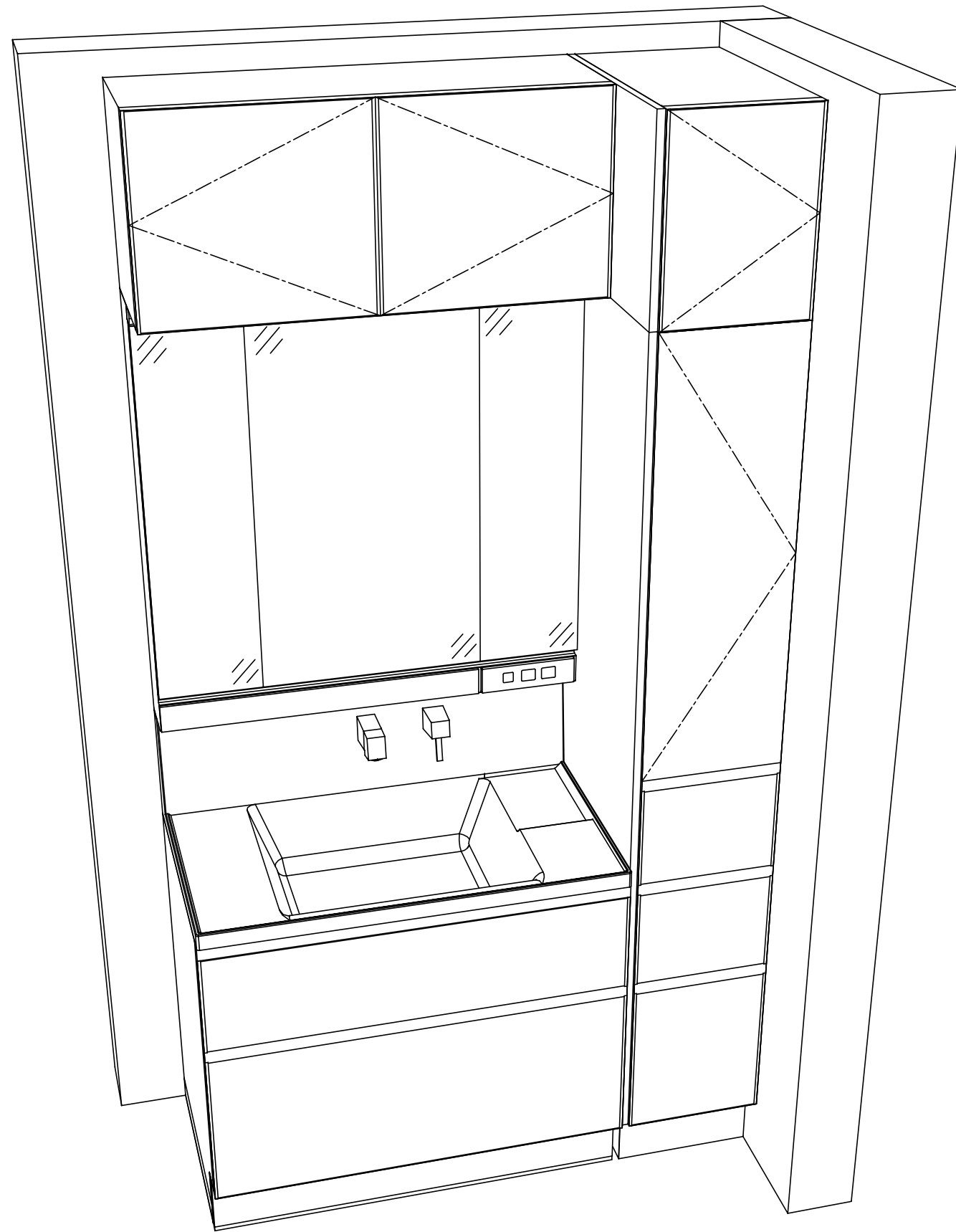
Takara standard
 タカラスタンダード株式会社

現場名称： 大阪-大阪HDCSR SU◎様邸
 現場番号： C2743684
 大阪HDCショールーム

ホーロー洗面化粧台 FAMILIE ファミュー
 プラン番号： 1801L-2203-1187T
 担当営業 :

姿図 1 縮尺： 1 / 30
 作成日： 2022年3月28日
 担当アドバイザー：

縮尺：A3サイズ等倍



Takara standard
 タカラスタンダード株式会社

現場名称： 大阪-大阪HDCSR SU◎様邸
 現場番号： C2743684
 大阪HDCショールーム

ホーロー洗面化粧台 FAMILIE ファミュー
 プラン番号： 1801L-2203-1187T
 担当営業 :

姿図 2 縮尺： 1 / 30
 作成日： 2022年3月28日
 担当アドバイザー：

縮尺：A3サイズ等倍