

# ホーロー洗面化粧台 御見積書

御名前 大阪-大阪HDCSR SU② 様

業者 様

商品名 ELEENA エリーナ

作成日 2023年10月30日  
プラン番号 1801L-2310-1182T  
現場番号 C2479982

タカラスタANDARD株式会社  
◆大阪HDCショールーム  
大阪府大阪市北区大深町3番1号  
グランフロント大阪北館ナレッジキャピタル5F  
TEL 06-6359-1172 / FAX 06-6359-1173  
◆大阪支社 販売課  
TEL 06-6746-6815 / FAX 06-6746-6805

商品御見積金額 **¥1,011,800 (税込 ¥1,112,980)**

( )内の価格は税込価格<税率10%>を表示しています。

《参考》別途 商品組付費 **¥62,000 (税込 ¥68,200)**

- ※ 商品御見積金額には商品組付費は含まれておりません。
- ※ 商品組付費には配送・搬入・商品組付等の費用を含んでいます。
- ※ 商品組付費は現場の状況により変動する事があります。  
又、給水・給湯・ガス・ダクト・電気等の接続工事は含まれておりません。

## ◆ 御見積仕様

《洗面化粧台》

洗面本体サイズ	150cm
カウンター高さ	80cm
扉カラー	スホルテットビーチ・引手ブラック
カウンターカラー	クォーツストーン・フラットカウンター サンディヘイズ
ミラー	フェイスクリアミラー+フェイスクリアミラー
水栓①	ホース引出式泡沫水栓 カラー① ブラックタイプ
水栓②	ホース引出式泡沫水栓 カラー② ブラックタイプ
ガス種	未定
周波数	未定

## ◆ 御確認事項

担当営業	担当アドバイザー	プラン作成者

## ◆ 備考

--	--

御名前 大阪-大阪HDCSR SU②

様

現場番号	C2479982	プラン番号	1801L-2310-1182T	作成日	2023/10/30
------	----------	-------	------------------	-----	------------

## 御見積明細 洗面化粧台

NO	商品名	仕様	品番	数量	単価	金額
1	ミラー	フェイスクリアミラー3面鏡、コートあり	SEM-075M3AHYTA-1	2	127,500	255,000
2	ミドルミラー		SFW-151BN(A--)-1	1	16,000	16,000
3	手元照明	60・75・90・100・120間口用	SENLED-350MCH(1)	2	7,500	15,000
4	カウンタートップ	ツインホウル・クォーツストーン(スクエア)	C-EHCS150ACA(Eサ-2	1	224,900	224,900
5	ボウルキャビネット	2段スライドタイプ(フロートタイプ)	S-EGXX075HCX(E1SKBX-3	2	138,000	276,000
6	水栓	エコタイプホース引出式泡沫水栓、ブラック	K47531EJ-MDP-TN	2	75,000	150,000
7	エンドパネル	フラットカウンター用	SEP-XH80LA(E1SK)	1	47,000	47,000
8	見切り対応フィルター	洗面下台、ミラー用	ミキリSE10N-1	1	2,800	2,800
9	施工キット	1面鏡・ミラーパネル・ミドルミラー・洗面パネル用	SCUセコウキット	1	1,600	1,600
10	かくせるラック	間口75cm用	STビラウラ75B	1	7,500	7,500
11	ポップアップつまみ	ブラック	SVつまみかイト BK	2	8,000	16,000
洗面化粧台合計				16		¥1,011,800

商品総合計	16	¥1,011,800
-------	----	------------

※ 御見積明細の価格には消費税は含まれておりません。別途消費税が必要となります。

## 《参考》別途 商品組付費

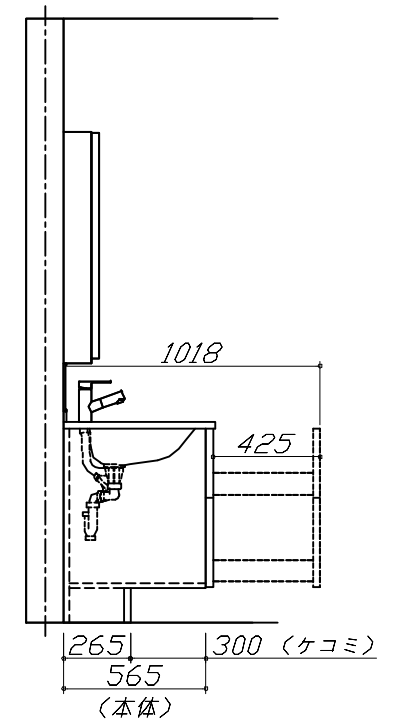
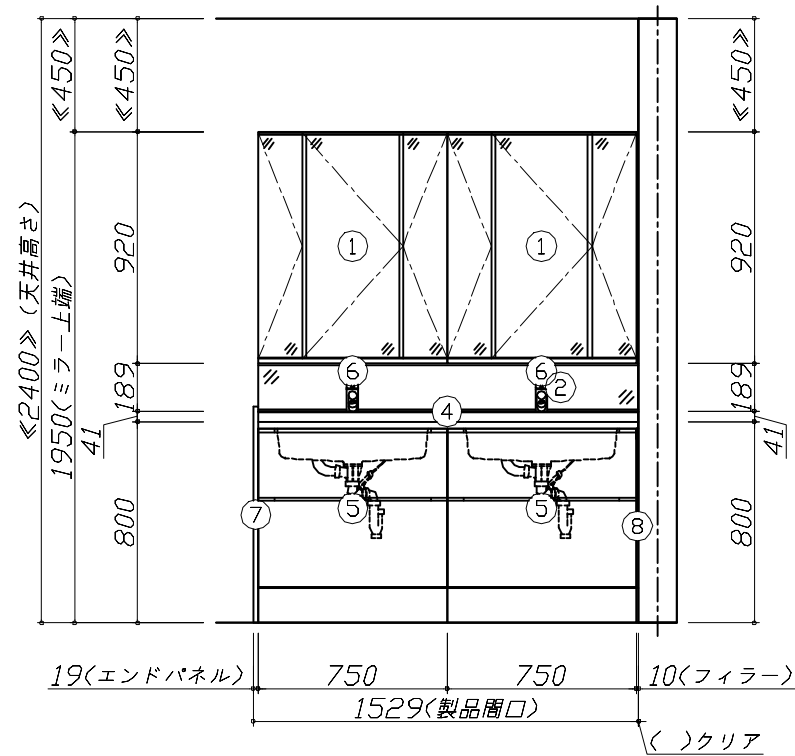
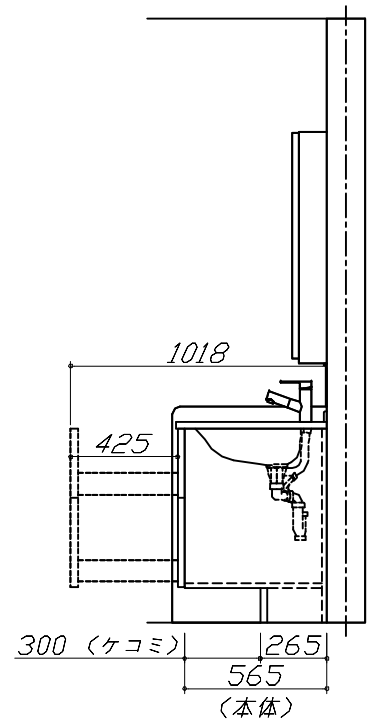
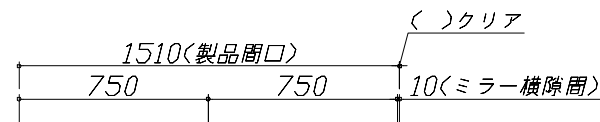
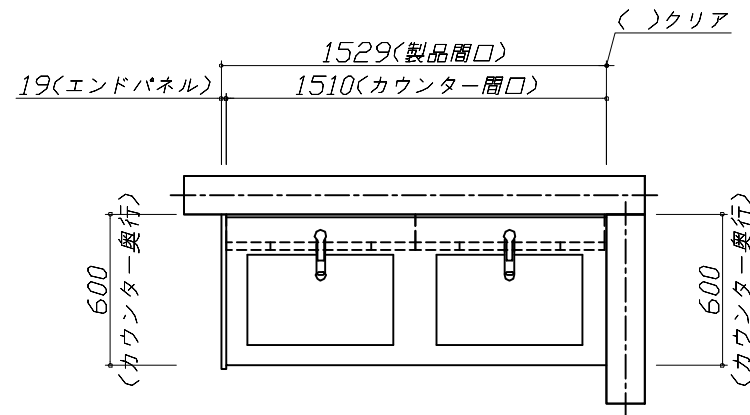
洗面化粧台商品組付費

¥62,000 (税込 ¥68,200)

※ 商品組付費は現場の状況により変動する事があります。又、給水・給湯・ガス・ダクト・電気等の接続工事は含まれておりません。

( )内の価格は税込価格&lt;税率10%&gt;を表示しています。

■必ずご確認ください。  
 ・天井高さと製品の総高さを十分にご確認ください。  
 ・《 》内寸法は参考寸法です。  
 ■表示記号について  
 ・SP：洗面パネル



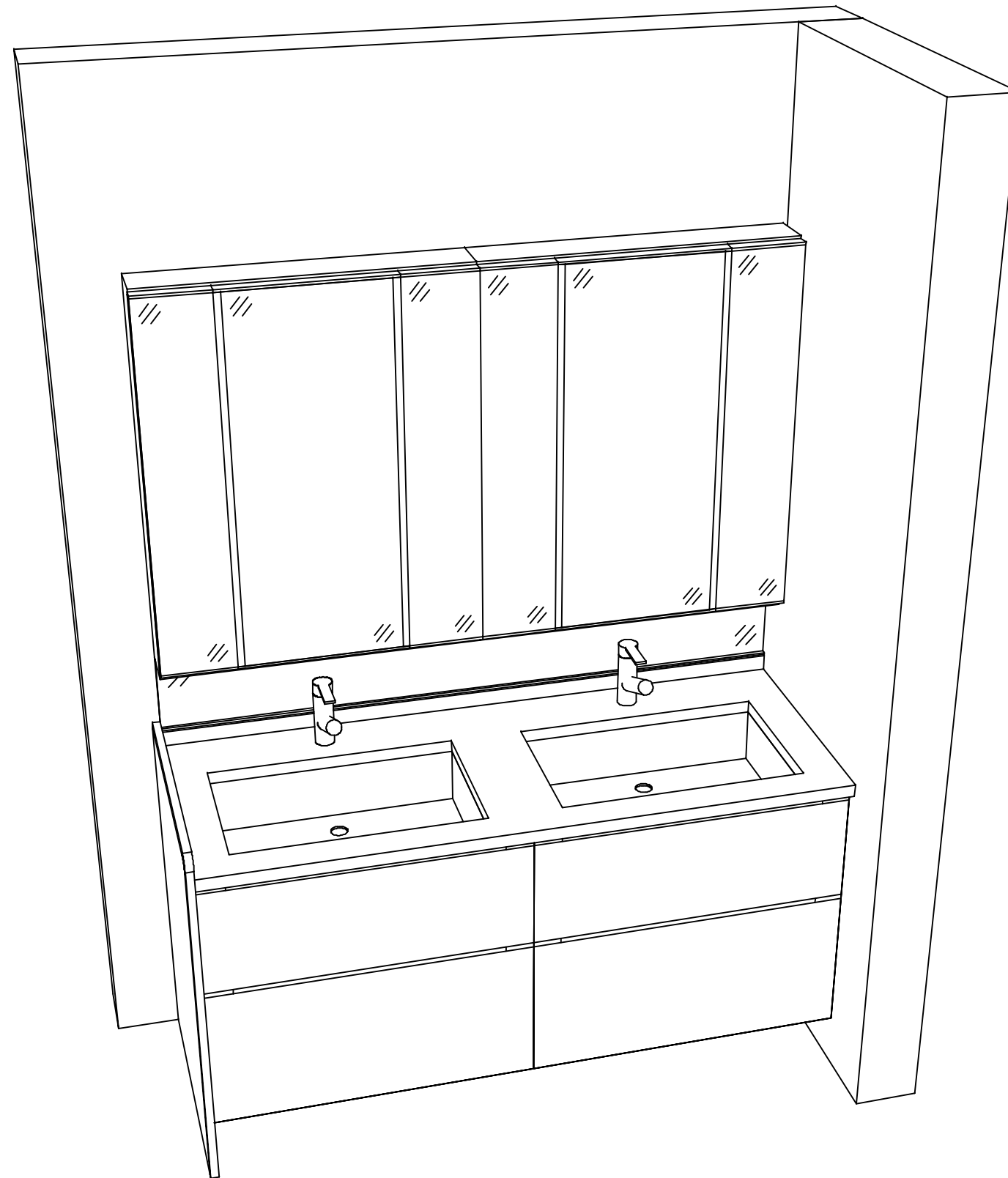
**Takara standard**  
 タカラスタンダード株式会社

現場名称： 大阪-大阪HDCSR SU②様邸  
 現場番号： C2479982  
 大阪HDCショールーム

ホーロー洗面化粧台 ELEENA エリーナ  
 プラン番号： 1801L-2310-1182T  
 担当営業：

姿図 1 縮尺： 1 / 30  
 作成日： 2023年10月30日  
 担当アドバイザー：

縮尺：A3サイズ等倍



**Takara standard**  
タカラスタンダード株式会社

現場名称： 大阪-大阪HDCSR SU@様邸

現場番号： C2479982

大阪HDCショールーム

ホーロー洗面化粧台 ELEENA エリーナ

プラン番号： 1801L-2310-1182T

担当営業 :

姿図 2

縮尺： 1 / 30

作成日： 2023年10月30日

担当アドバイザー：

縮尺：A3サイズ等倍