

ホーロー洗面化粧台 御見積書

御名前 北海道-大谷地SR 洗面16 様

業者 様

商品名 ONDINE オンディーヌ

作成日 2020年8月29日
 プラン番号 1200A-2008-0393T
 現場番号 A6230060

タカスタンダード株式会社
 北海道支店 販売課
 北海道札幌市白石区
 TEL 011-862-6111 / FAX 011-862-6183

大谷地ショールーム
 TEL 011-862-6157 / FAX 011-862-1155

商品
 御見積金額 **¥63,300 (税込 ¥69,630)**

()内の価格は税込価格<税率10%>を表示しています。

(参考) 別途 商品組付費 ¥26,000 (税込 ¥28,600)

商品御見積金額には商品組付費は含まれておりません。
 商品組付費は現場の状況により変動する事があります。
 又、給水・給湯・ガス・ダクト・電気等の接続工事は含まれておりません。

担当営業	担当アドバイザー	プラン作成者
		山田

御見積仕様

(洗面化粧台)

洗面本体サイズ 75cm
 ポウル面高さ 80cm
 扉カラー ビュアビソク
 ポウル 高品位ホーローデッキ水栓タイプ
 カラー ホワイト
 ミラー 1面鏡・ショートタイプ
 水栓 シングルレバー式シャワー水栓
 カラー ホワイトタイプ
 ガス種 未定
 周波数 50Hz

御確認事項

備考

--	--

御名前 北海道-大谷地SR 洗面16

様

現場番号	A6230060	プラン番号	1200A-2008-0393T	作成日	2020/8/29
------	----------	-------	------------------	-----	-----------

御見積明細 洗面化粧台

NO	商品名	仕様	品番	数量	単価	金額
1	洗面下台	扉タイプ	S-UBDP075HXA(USP LA-1	1	33,700	33,700
2	水栓	シングルレバー式シャワー水栓、ホワイト	K37610J-2TKCN	1	14,400	14,400
3	ミラー	1面鏡・ショートタイプ、コートなし	SHM-075M1NVNEA-1	1	11,800	11,800
4	サポートボード		Sサポートボード(W	1	1,700	1,700
【洗面下台小計】				4		61,600
	どこでもラック	レードル掛け	MGSレードルカケ(W)	1	1,700	1,700
洗面化粧台合計				5		¥63,300
商品総合計				5		¥63,300

御見積明細の価格には消費税は含まれておりません。別途消費税が必要となります。

(参考) 別途 商品組付費

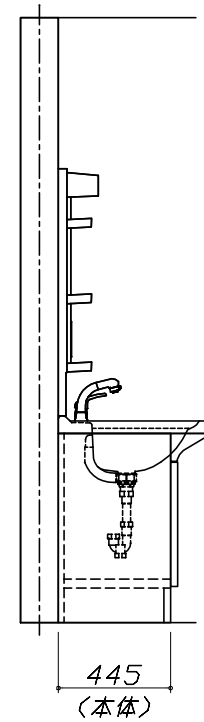
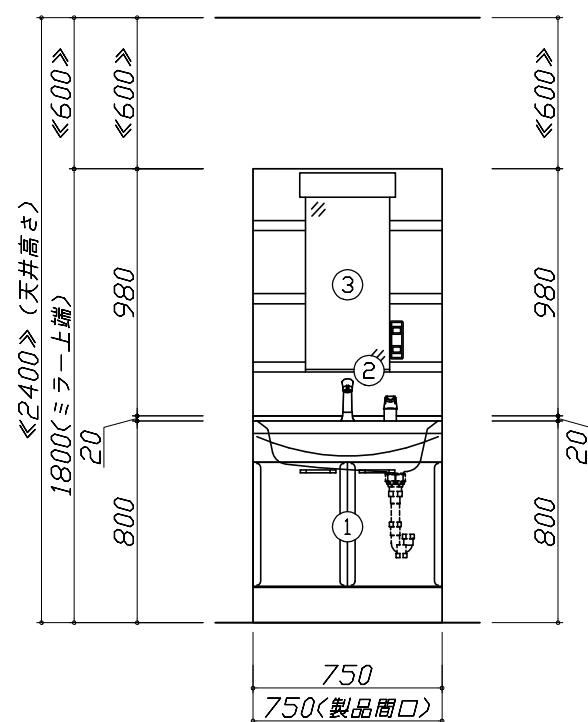
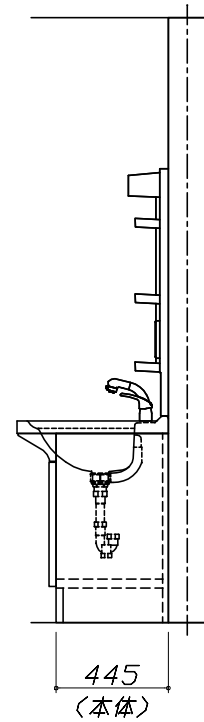
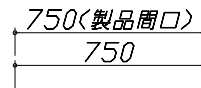
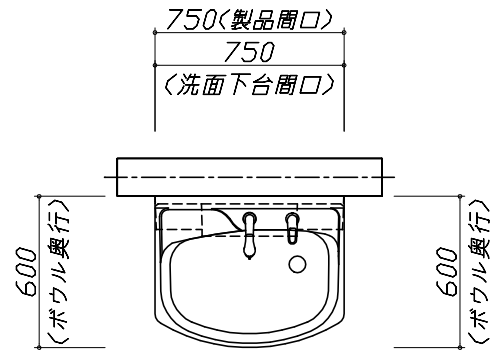
洗面化粧台商品組付費

¥26,000 (税込 ¥28,600)

商品組付費は現場の状況により変動する事があります。又、給水・給湯・ガス・ダクト・電気等の接続工事は含まれておりません。

()内の価格は税込価格 < 税率10% > を表示しています。

- 必ずご確認ください。
 - ・天井高さとの製品の総高さを十分にご確認ください。
 - ・《 》内寸法は参考寸法です。
- 表示記号について
 - ・SP：洗面パネル

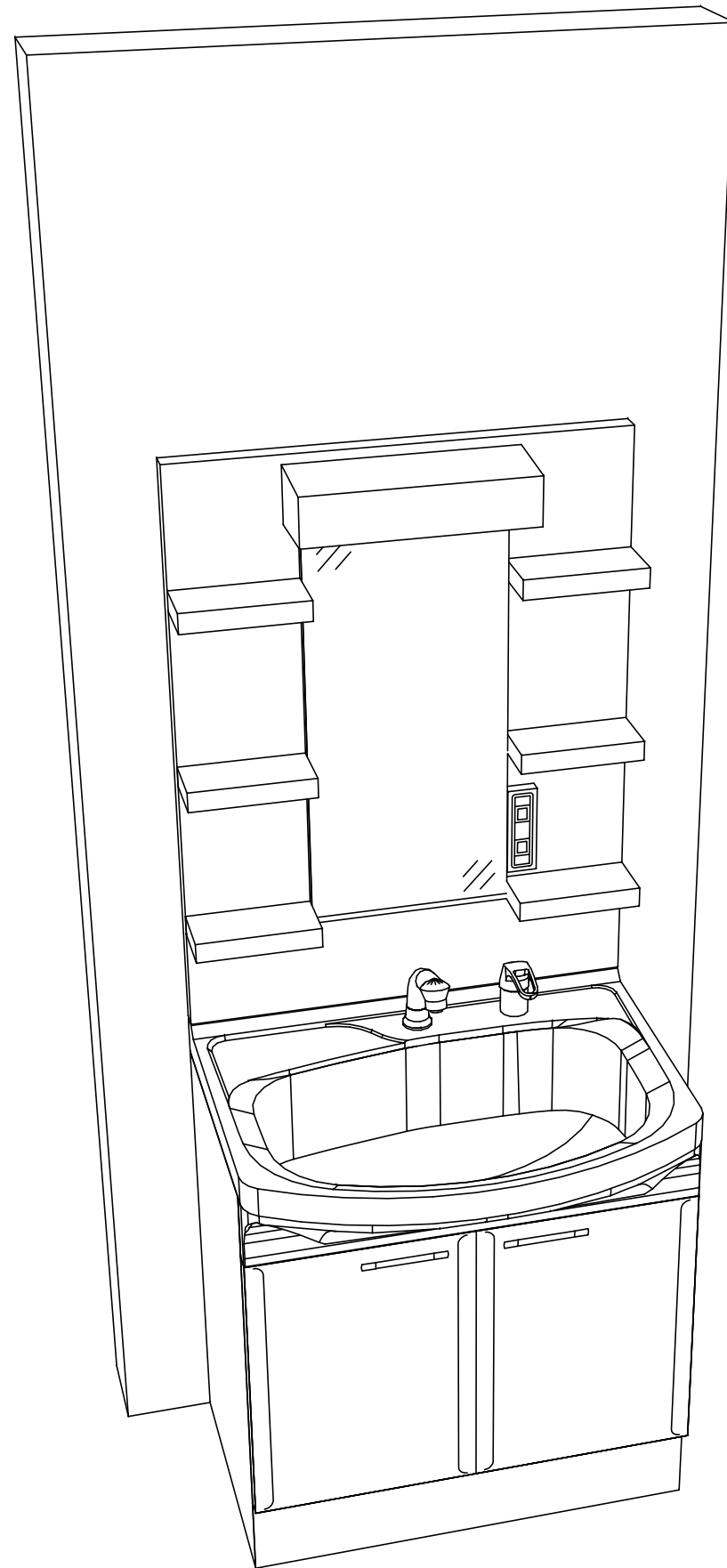


Takara standard
タカラスタンダード株式会社

現場名称： 北海道-大谷地SR 洗面16様邸
現場番号： A6230060
北海道支店 販売課

ホーロー洗面化粧台 □NDINE オンディーヌ
プラン番号： 1200A-2008-0393T
担当営業：

姿図 1 縮尺： 1 / 30
作成日： 2020年8月29日
担当アドバイザー：



Takara standard
 タカラスタンダード株式会社

現場名称： 北海道-大谷地SR 洗面16様邸
 現場番号： A6230060
 北海道支店 販売課

ホーロー洗面化粧台 □NDINE オンディーヌ
 プラン番号： 1200A-2008-0393T
 担当営業 :

姿図 2 縮尺： 1 / 30
 作成日： 2020年8月29日
 担当アドバイザー：

縮尺：A3サイズ等倍