

木製洗面化粧台 御見積書

御名前 北海道-大谷地SR 洗面14 様

業者 様

商品名 WIT ウィット

作成日 2020年10月30日
 プラン番号 1200A-2010-0150T
 現場番号 A6229971

タカスタンダード株式会社
 北海道支店 販売課
 北海道札幌市白石区
 TEL 011-862-6111 / FAX 011-862-6183

大谷地ショールーム
 TEL 011-862-6157 / FAX 011-862-1155

商品
 御見積金額 **¥91,900 (税込 ¥101,090)**

()内の価格は税込価格<税率10%>を表示しています。

(参考) 別途 商品組付費 ¥31,000 (税込 ¥34,100)

商品御見積金額には商品組付費は含まれておりません。
 商品組付費は現場の状況により変動する事があります。
 又、給水・給湯・ガス・ダクト・電気等の接続工事は含まれておりません。

担当営業	担当アドバイザー	プラン作成者
		山田

備考

御見積仕様

(洗面化粧台)	
洗面本体サイズ	75cm
ボウル面高さ	75cm
扉カラー	レッド
引手	レール引手(シルバー)
ボウル	高品位ホーローデッキ水栓タイプ
カラー	ホワイト
水栓	シングルレバー式シャワー水栓
カラー	ホワイトタイプ
ガス種	未定
周波数	50Hz

御確認事項

--	--

御名前 北海道-大谷地SR 洗面14

様

現場番号	A6229971	プラン番号	1200A-2010-0150T	作成日	2020/10/30
------	----------	-------	------------------	-----	------------

御見積明細 洗面化粧台

NO	商品名	仕様	品番	数量	単価	金額
1	洗面下台	扉タイプ	S-VBSP075SXX(BPX-AA-2	1	32,800	32,800
2	窓下棚		MDT-75 (O)	1	10,700	10,700
3	水栓	シングルレバー式シャワー水栓、ホワイト	KM8017TK C	1	14,400	14,400
4	ミラーパネル	ホーロー製	PSM-75 (C	1	3,200	3,200
5	サイドミラー付収納棚		SMT-40D	1	12,800	12,800
6	ホーロー洗面パネル	サイドミラー付収納棚用	PSP-XA (C	1	9,100	9,100
7	エッジセット		SPEッジセットJ (MW)-2	1	1,500	1,500
8	施工キット		SPHセコキット	1	4,300	4,300
9	どこでもラック(スクエアタイプ)	小物置きM、ホワイト	MGSK コモノオキ (W	1	1,700	1,700
10	歯ブラシ立て		SハブラシスタンドD	1	500	500
11	排水トラップセット		SトラップA(N)	1	900	900
洗面化粧台合計				11		¥91,900
商品総合計				11		¥91,900

御見積明細の価格には消費税は含まれておりません。別途消費税が必要となります。

(参考) 別途 商品組付費

洗面化粧台商品組付費

¥31,000 (税込 ¥34,100)

商品組付費は現場の状況により変動する事があります。又、給水・給湯・ガス・ダクト・電気等の接続工事は含まれておりません。

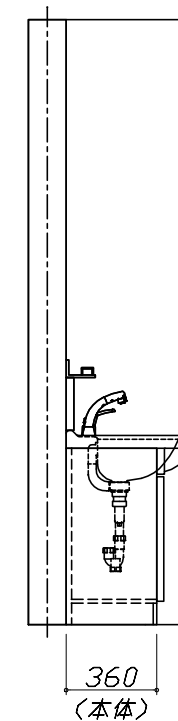
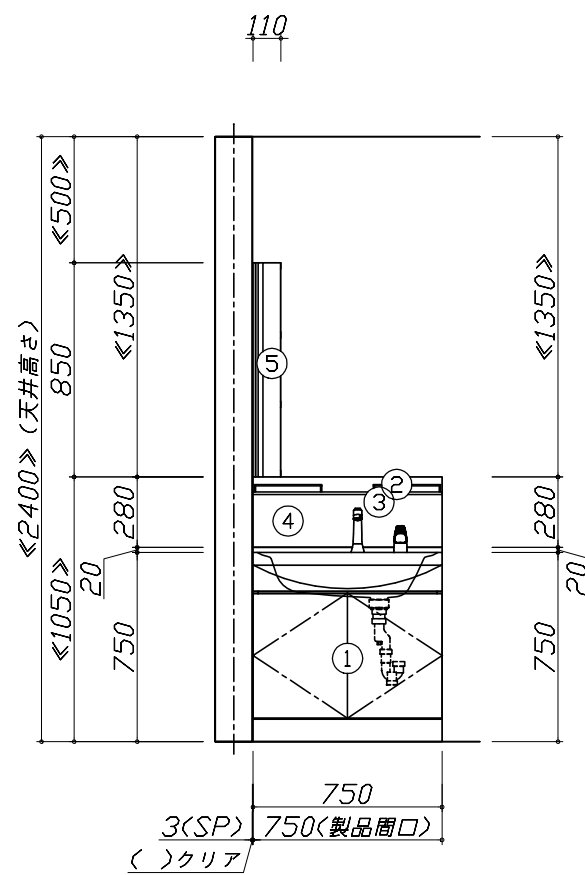
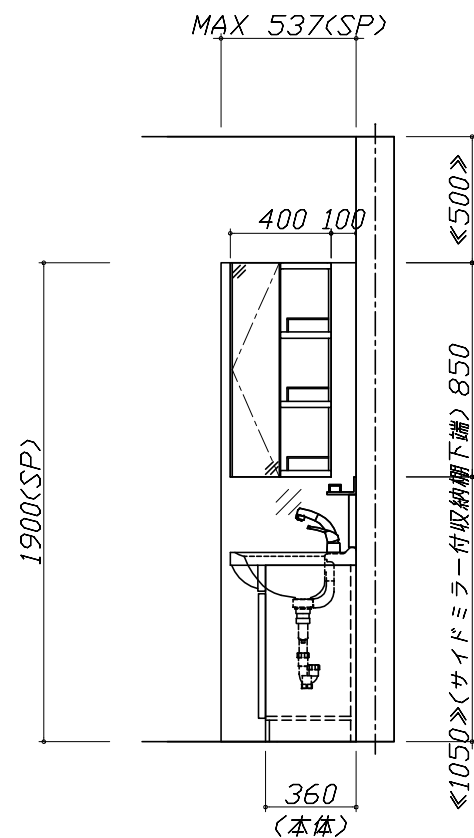
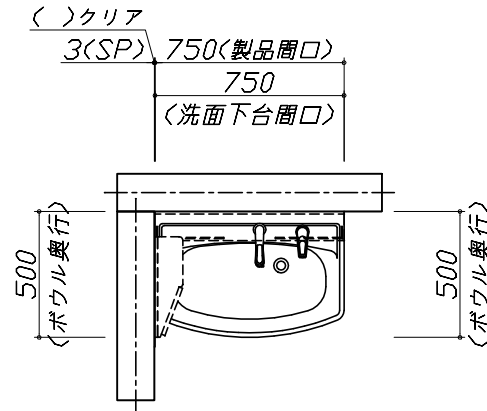
()内の価格は税込価格 < 税率10% > を表示しています。

■必ずご確認ください。

- ・天井高さと製品の総高さを十分にご確認ください。
- ・《 》内寸法は参考寸法です。
- ・サイドミラー付収納棚は、洗面パネルと同時組み付けでない場合は表記の位置よりずらして取り付けることが可能です。

■表示記号について

- ・SP：洗面パネル



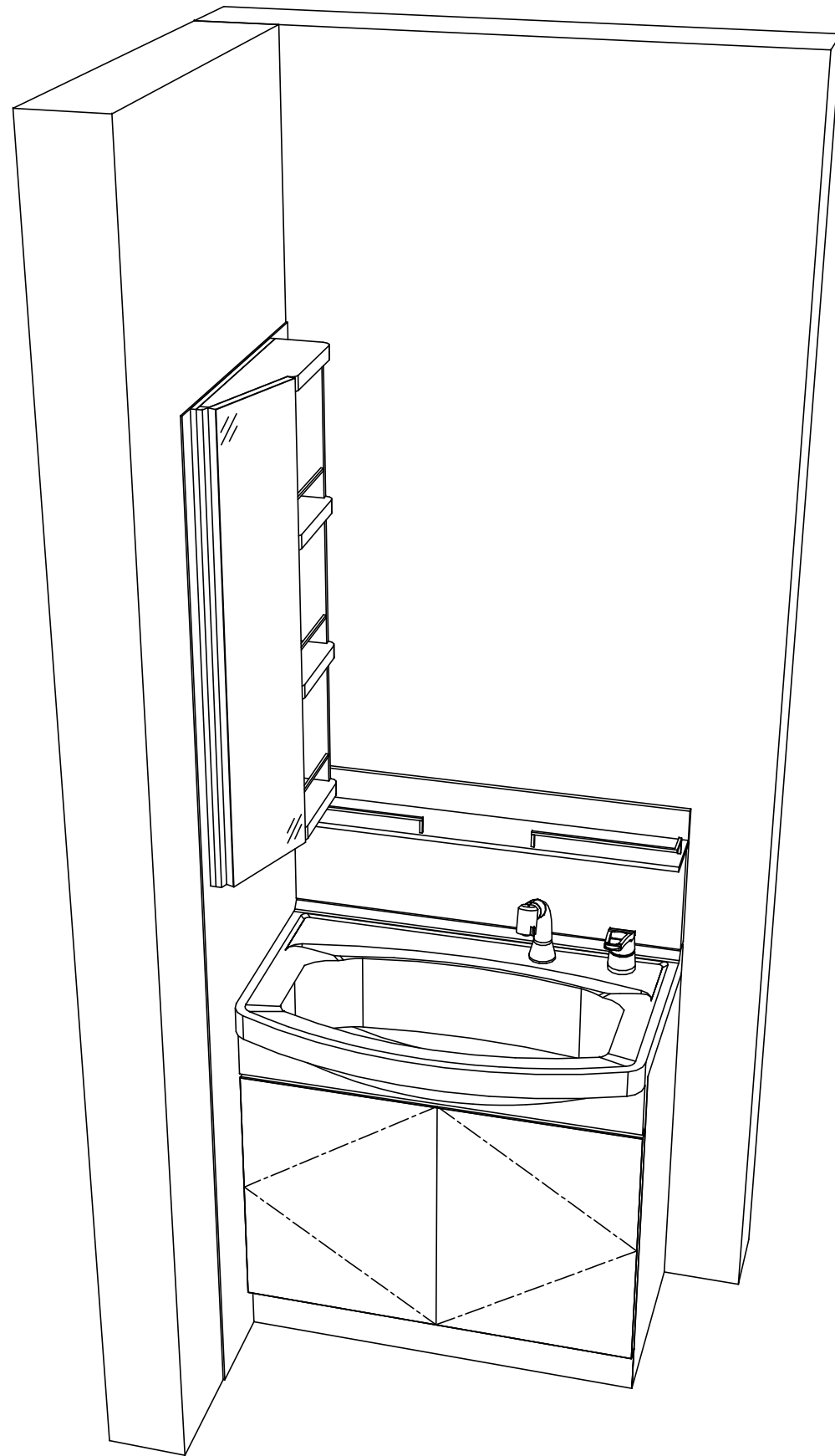
Takara standard
タカラスタンダード株式会社

現場名称： 北海道-大谷地SR 洗面14様邸
現場番号： A6229971
北海道支店 販売課

木製洗面化粧台 WIT ウィット
プラン番号： 1200A-2010-0150T
担当営業：

姿図 1 縮尺： 1 / 30
作成日： 2020年10月30日
担当アドバイザー：

縮尺：A3サイズ等倍



Takara standard
 タカラスタンダード株式会社

現場名称： 北海道-大谷地SR 洗面14様邸
 現場番号： A6229971
 北海道支店 販売課

木製洗面化粧台 WIT ウィット
 プラン番号： 1200A-2010-0150T
 担当営業 :

姿図 2 縮尺： 1 / 30
 作成日： 2020年10月30日
 担当アドバイザー：

縮尺：A3サイズ等倍