

手洗い 御見積書

御名前 北海道 札幌SR SU10 様

業者 様

商品名 コンパクト手洗い

作成日 2024年1月12日
プラン番号 1200A-2401-0150T
現場番号 C4628760

タカラスタANDARD株式会社
◆北海道支店 販売課
北海道札幌市白石区
TEL 011-862-6111 / FAX 011-862-6183

◆札幌ショールーム
TEL 011-862-6157 / FAX 011-862-1155

商品
御見積金額 **¥133,000** (税込 ¥146,300)

()内の価格は税込価格<税率10%>を表示しています。

《参考》別途 商品組付費 別途

- ※ 商品御見積金額には商品組付費は含まれておりません。
- ※ 商品組付費には配送・搬入・商品組付等の費用を含んでいます。
- ※ 商品組付費は現場の状況により変動する事があります。
又、給水・給湯・ガス・ダクト・電気等の接続工事は含まれておりません。

◆ 御見積仕様

《手洗い》

本体サイズ 75cm

カウンターカラー ヒッコリーミディアム

キャビネットカラー ヒッコリーミディアム

手洗器 -

ボウルカラー ホワイト

水栓 単水栓

カラー ムキタイプ

◆ 御確認事項

担当営業	担当アドバイザー	プラン作成者
札幌SR	札幌SR	二川

◆ 備考

--	--

御名前 北海道 札幌SR SU10 様

現場番号	C4628760	プラン番号	1200A-2401-0150T	作成日	2024/1/12
------	----------	-------	------------------	-----	-----------

御見積明細 手洗い

NO	商品名	仕様	品番	数量	単価	金額
1	手洗器	ホワイト	TS-WASHBASIN-B(W)	1	23,000	23,000
2	カウンター	ヒッコリーミディアム	カウンター-WB075 M(PEV)	1	13,000	13,000
3	下台	扉タイプ	S-KBZX075SXX(KPE-XX-1)	1	34,500	34,500
4	水栓	単水栓, ムキ	Y5075H-2T-WB	1	31,000	31,000
5	丸型ミラー		ミラー-WB500	1	26,000	26,000
6	止水栓	床(共通) (ハンリー給水管仕様)	V21AD-13X370-X300	1	5,500	5,500
手洗い合計				6		¥133,000
商品総合計				6		¥133,000

※ 御見積明細の価格には消費税は含まれておりません。別途消費税が必要となります。

《参考》別途 商品組付費

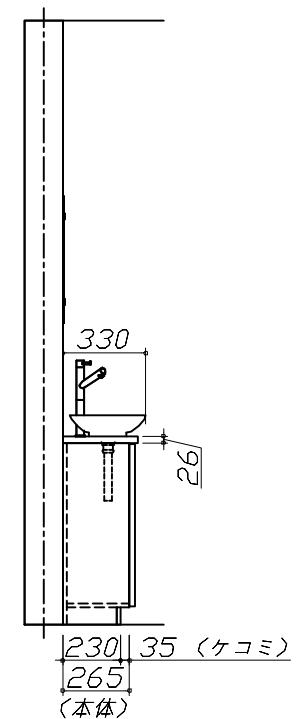
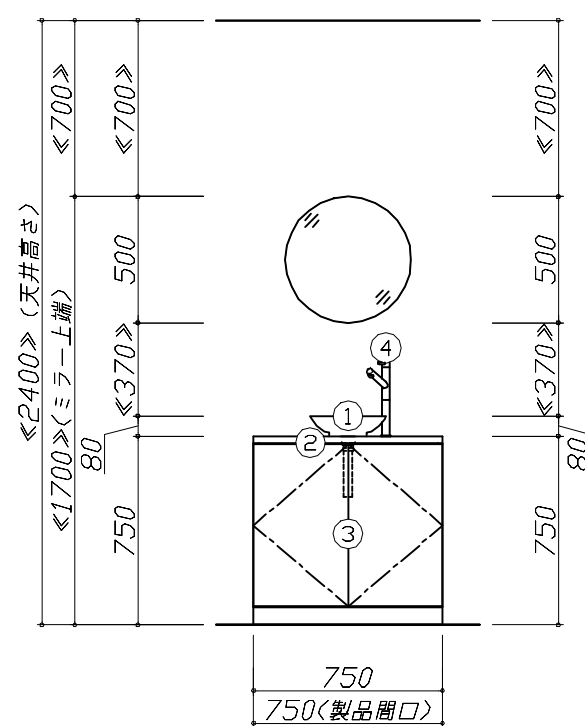
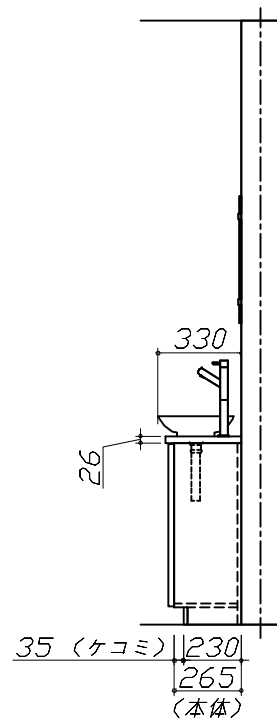
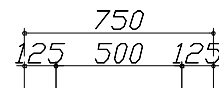
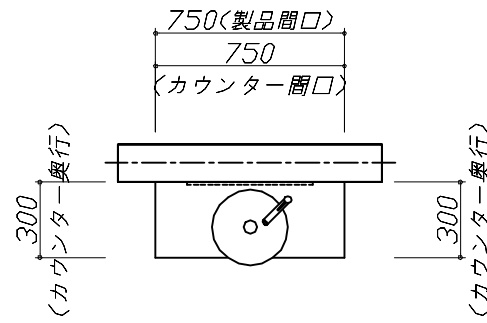
手洗い商品組付費

別途

※ 商品組付費は現場の状況により変動する事があります。又、給水・給湯・ガス・ダクト・電気等の接続工事は含まれておりません。

()内の価格は税込価格<税率10%>を表示しています。

- 必ずご確認ください。
 - ・天井高さや製品の総高さを十分にご確認ください。
 - ・《 》内寸法は参考寸法です。
- 表示記号について
 - ・SP：洗面パネル



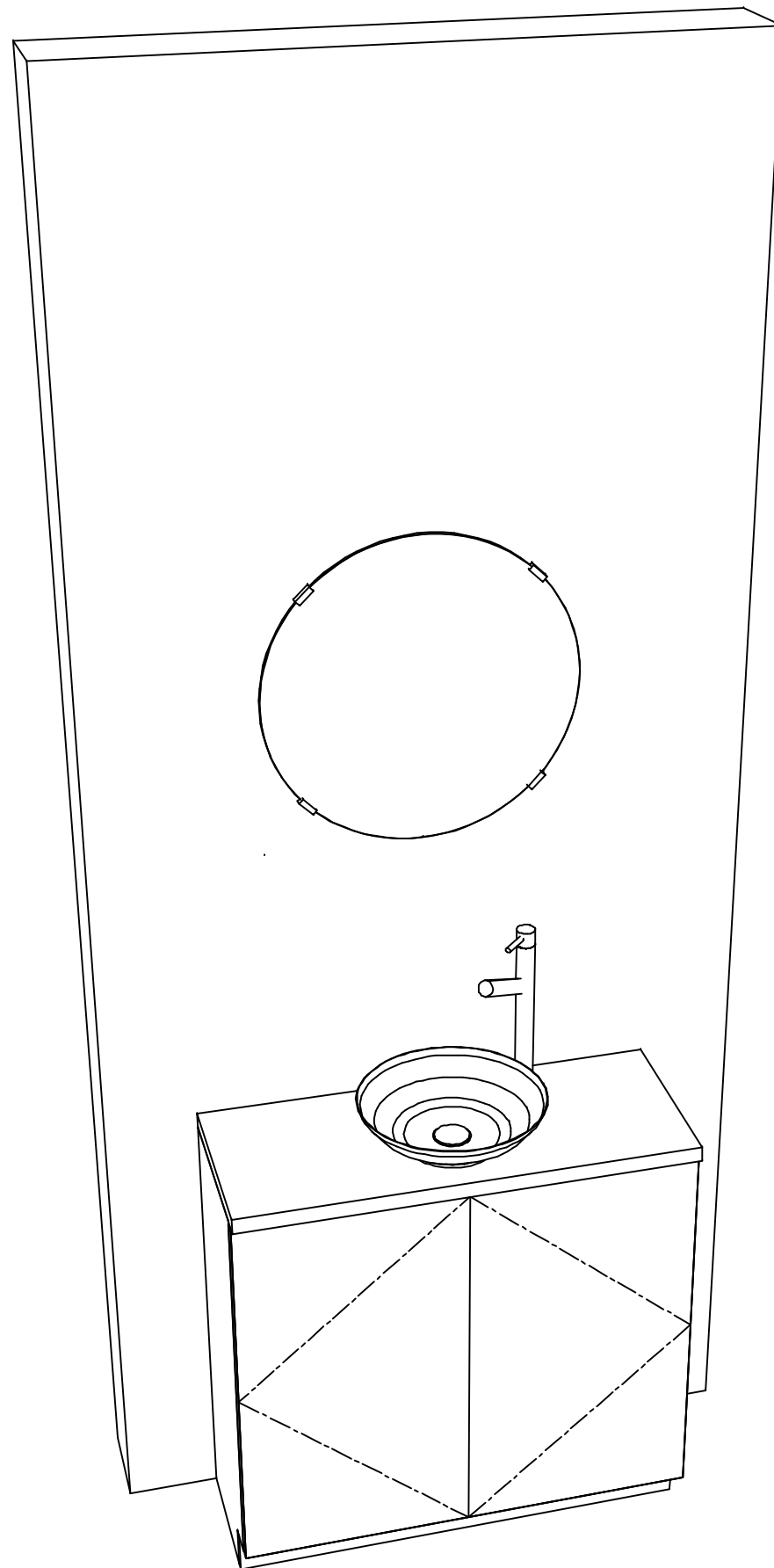
Takara standard
タカラスタンダード株式会社

現場名称： 北海道_札幌SR SU10様邸
現場番号： C4628760
北海道支店 販売課

手洗い コンパクト手洗い
プラン番号： 1200A-2401-0150T
担当営業： 札幌SR

姿図 1 縮尺： 1 / 30
作成日： 2024年1月12日
担当アドバイザー： 札幌SR

縮尺：A3サイズ等倍



Takara standard
タカラスタンダード株式会社

現場名称： 北海道_札幌SR SU10様邸

現場番号： C4628760

北海道支店 販売課

手洗い コンパクト手洗い

プラン番号： 1200A-2401-0150T

担当営業 : 札幌SR

姿図 2

縮尺： 1 / 30

作成日： 2024年1月12日

担当アドバイザー： 札幌SR

縮尺：A3サイズ等倍