

ホーロー洗面化粧台 御見積書

御名前 北海道 札幌SR SU13 様

業者 様

商品名 ONDINE オンディーヌ

作成日 2024年1月12日
プラン番号 1200A-2401-0154T
現場番号 C4628785

タカラスタANDARD株式会社
◆北海道支店 販売課
北海道札幌市白石区
TEL 011-862-6111 / FAX 011-862-6183

◆札幌ショールーム
TEL 011-862-6157 / FAX 011-862-1155

商品
御見積金額 **¥87,600** (税込 ¥96,360)

()内の価格は税込価格<税率10%>を表示しています。

《参考》別途 商品組付費 **¥31,000** (税込 ¥34,100)

- ※ 商品御見積金額には商品組付費は含まれておりません。
- ※ 商品組付費には配送・搬入・商品組付等の費用を含んでいます。
- ※ 商品組付費は現場の状況により変動する事があります。
又、給水・給湯・ガス・ダクト・電気等の接続工事は含まれておりません。

◆ 御見積仕様

《洗面化粧台》

洗面本体サイズ	60cm
ボウル面高さ	80cm
扉カラー	ホワイト
ボウル	高品位ホーロー・デッキ水栓タイプ
カラー	ホワイト
ミラー	1面鏡
水栓	シングルレバー式シャワー水栓
カラー	ホワイトタイプ
ガス種	LPG
周波数	50Hz

◆ 御確認事項

担当営業	担当アドバイザー	プラン作成者
札幌SR	札幌SR	二川

◆ 備考

--	--

御名前 北海道 札幌SR SU13

様

現場番号	C4628785	プラン番号	1200A-2401-0154T	作成日	2024/1/12
------	----------	-------	------------------	-----	-----------

御見積明細 洗面化粧台

NO	商品名	仕様	品番	数量	単価	金額
1	洗面下台	扉タイプ	S-UBDP060HXA(USW LA-1	1	41,800	41,800
2	水栓	シングルバー式シャワー水栓、ホワイ	K37610J-2TKCN	1	15,500	15,500
3	ミラー	1面鏡、コートなし	SHM-060M1NFNEA-1	1	12,500	12,500
4	ウォールキャビネット		S-UWTW060XCX(USW L-3	1	16,100	16,100
5	サポートボード		Sサポートボード(W	1	1,700	1,700
洗面化粧台合計				5		¥87,600

商品総合計	5	¥87,600
-------	---	---------

※ 御見積明細の価格には消費税は含まれておりません。別途消費税が必要となります。

《参考》別途 商品組付費

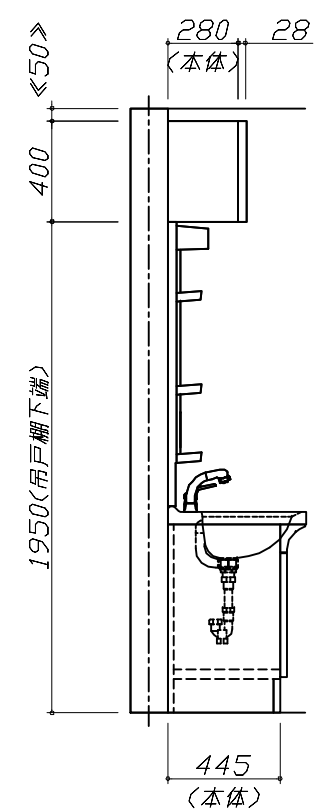
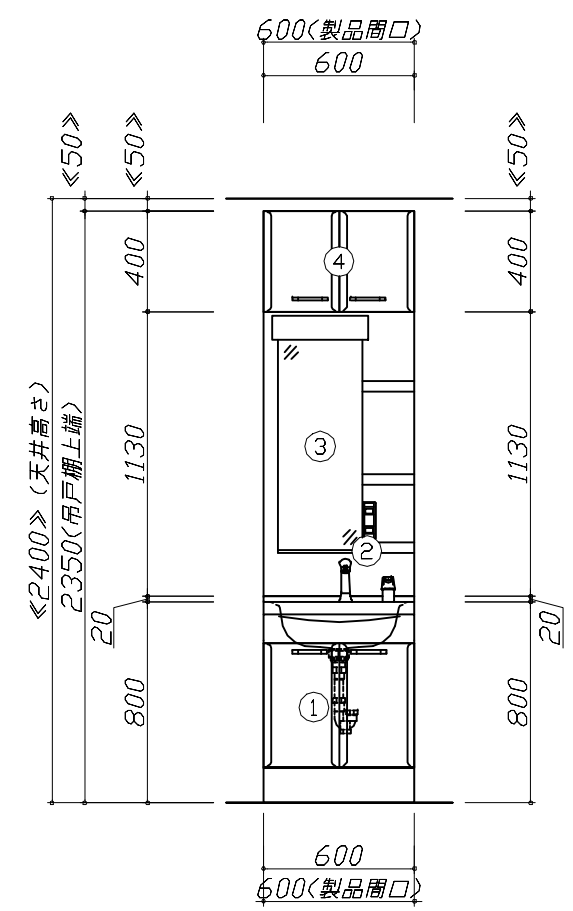
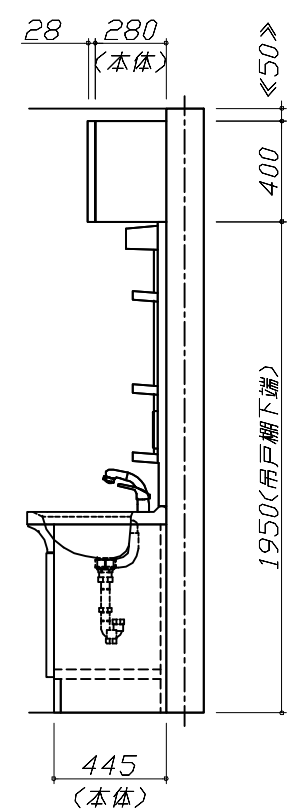
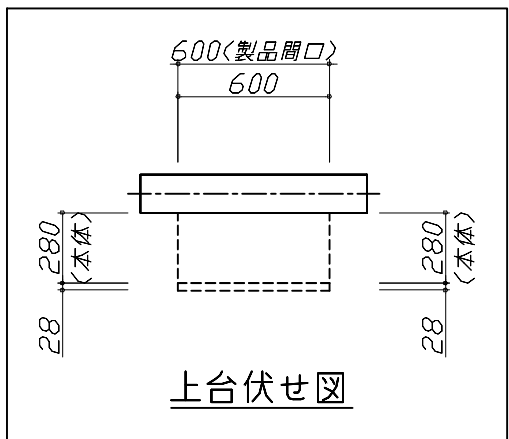
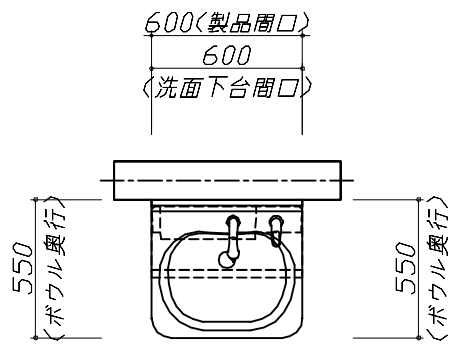
洗面化粧台商品組付費

¥31,000 (税込 ¥34,100)

※ 商品組付費は現場の状況により変動する事があります。又、給水・給湯・ガス・ダクト・電気等の接続工事は含まれておりません。

()内の価格は税込価格<税率10%>を表示しています。

■必ずご確認ください。
 ・天井高さや製品の総高さを十分にご確認ください。
 ・《 》内寸法は参考寸法です。
 ■表示記号について
 ・SP：洗面パネル



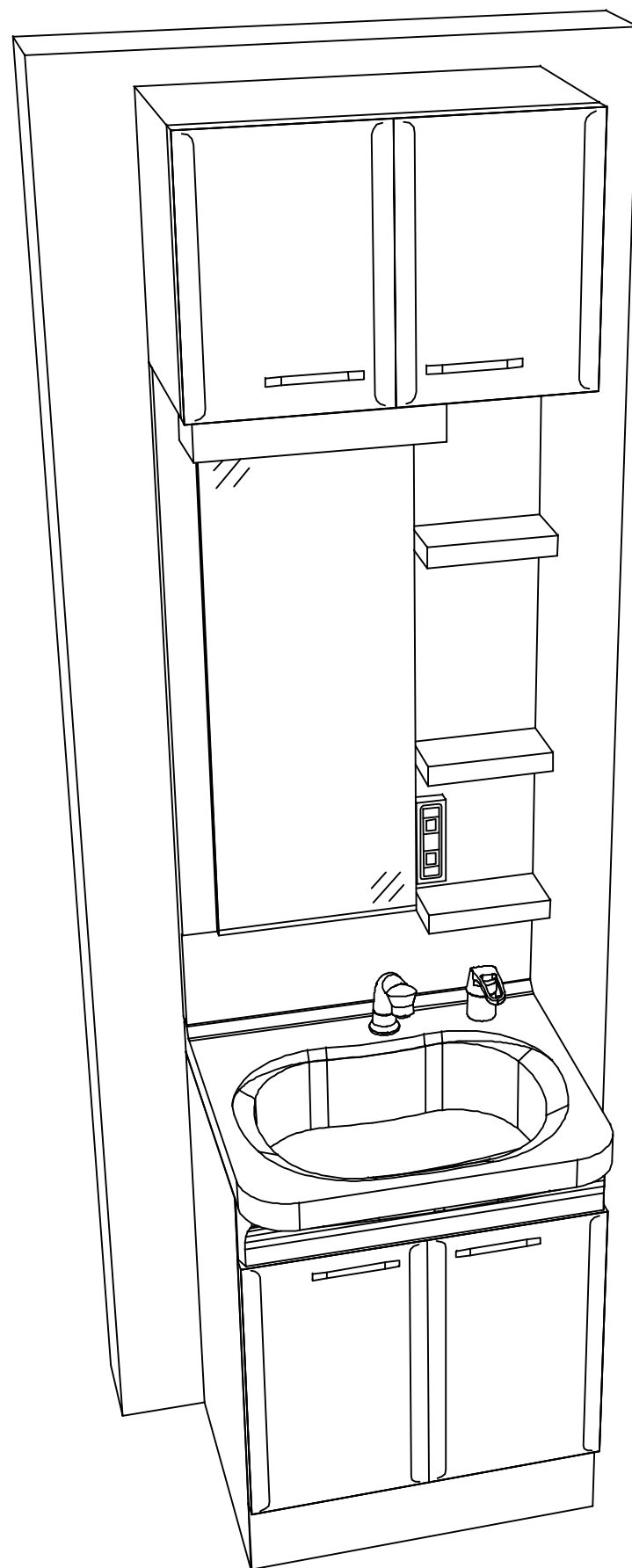
Takara standard
 タカラスタンダード株式会社

現場名称： 北海道_札幌SR SU13様邸
 現場番号： C4628785
 北海道支店 販売課

ホーロー洗面化粧台 ONDINE オンディーヌ
 プラン番号： 1200A-2401-0154T
 担当営業： 札幌SR

姿図 1 縮尺： 1 / 30
 作成日： 2024年1月12日
 担当アドバイザー： 札幌SR

縮尺：A3サイズ等倍



Takara standard
タカラスタンダード株式会社

現場名称： 北海道_札幌SR SU13様邸
現場番号： C4628785
北海道支店 販売課

ホーロー洗面化粧台 □NDINE オンディーヌ
プラン番号： 1200A-2401-0154T
担当営業 : 札幌SR

姿図 2 縮尺： 1 / 30
作成日： 2024年1月12日
担当アドバイザー： 札幌SR

縮尺：A3サイズ等倍