

ホーロー洗面化粧台 御見積書

御名前 北海道 札幌SR SU14 様

業者 様

商品名 FAMILE ファミーユ

作成日 2024年1月7日
プラン番号 1200A-2401-0053T
現場番号 C4628797

タカラスタANDARD株式会社
◆北海道支店 販売課
北海道札幌市白石区
TEL 011-862-6111 / FAX 011-862-6183

◆札幌ショールーム
TEL 011-862-6157 / FAX 011-862-1155

商品
御見積金額 **¥436,200** (税込 ¥479,820)

()内の価格は税込価格<税率10%>を表示しています。

《参考》別途 商品組付費 **¥54,000** (税込 ¥59,400)

- ※ 商品御見積金額には商品組付費は含まれておりません。
- ※ 商品組付費には配送・搬入・商品組付等の費用を含んでいます。
- ※ 商品組付費は現場の状況により変動する事があります。
又、給水・給湯・ガス・ダクト・電気等の接続工事は含まれておりません。

◆ 御見積仕様

《洗面化粧台》

洗面本体サイズ	75cm
カウンター高さ	80cm
扉カラー	ミックスウツターク
カウンター	人造大理石・ハイバックカウンター
カラー	クリスタルホワイト
ミラー	3面鏡
水栓	シングルレバー式シャワー水栓
カラー	クロムメッキタイプ
ガス種	LPG
周波数	50Hz

◆ 御確認事項

担当営業	担当アドバイザー	プラン作成者
		二川

◆ 備考

エンドパネル上台・下台用 各1のみ発注。
その他は旧展示を流用。



御名前 北海道 札幌SR SU14

様

現場番号	C4628797	プラン番号	1200A-2401-0053T	作成日	2024/1/7
------	----------	-------	------------------	-----	----------

御見積明細 洗面化粧台

NO	商品名	仕様	品番	数量	単価	金額
1	洗面下台	扉(引出し付)タイプ	S-YARt075HXA(YBB)ル-3	1	107,300	107,300
2	水栓	エコタイプ [®] シングルレバー式シャワー水栓、クロムメッキ	FSL140KTKC	1	24,000	24,000
3	ミラー	3面鏡(ワイドLED)	SAM-075M3AHYEA-1	1	46,500	46,500
4	ウォールキャビネット		S-YWTW075XCX(YBB)-3D	1	24,700	24,700
5	トールユニット下台	3段引出しタイプ	S-YTDY030XRXYBB)-1	1	60,000	60,000
6	トールユニット上台		S-YUTY030XRXYBB)-2D	1	13,500	13,500
7	台輪	トールユニット用	S-DB30W-80(N)	1	3,500	3,500
8	トールユニット下台		S-YDSY015XCX(YBB)-2D	1	23,500	23,500
9	トールユニット中台	サイド収納タイプ	S-YCXY015XLX(YBB)-4	1	24,000	24,000
10	トールユニット上台		S-YUSY015XCX(YBB)-ハ	1	16,500	16,500
11	台輪	トールユニット用	S-DB15W-80(N)	1	3,500	3,500
12	エンドパネル	トールユニット上台用	SEP-TU (YBB)-2	3	7,000	21,000
13	エンドパネル	トールユニット下台用	SEP-TD (YBB)-2	3	21,000	63,000
14	どこでもラック(スクエアタイプ)	マルチホルダー、ホワイト	MGSK マルチホルダー (W	1	1,700	1,700
15	間仕切り名人	Sタイプ	MGマジキリJ SL 1	1	1,800	1,800
【洗面下台小計】				19		434,500
	どこでもラック	レードル掛け	MGSKレードルカケ(W)	1	1,700	1,700
洗面化粧台合計				20		¥436,200
商品総合計				20		¥436,200

※ 御見積明細の価格には消費税は含まれておりません。別途消費税が必要となります。

《参考》別途 商品組付費

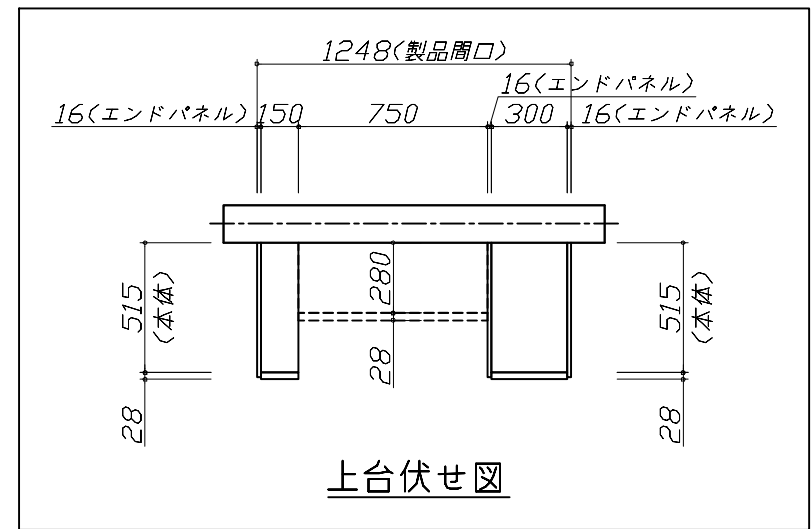
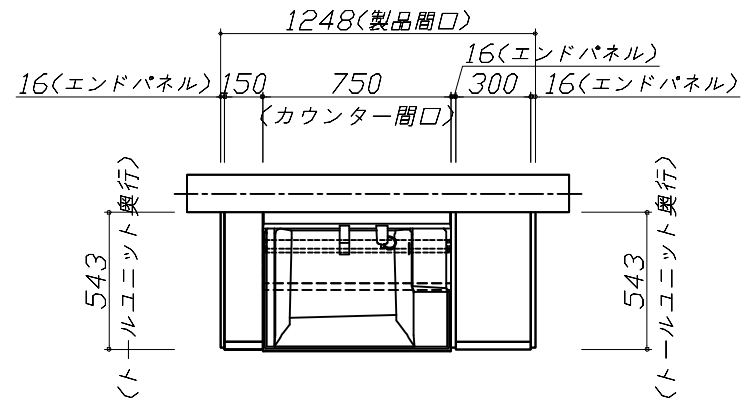
洗面化粧台商品組付費

¥54,000 (税込 ¥59,400)

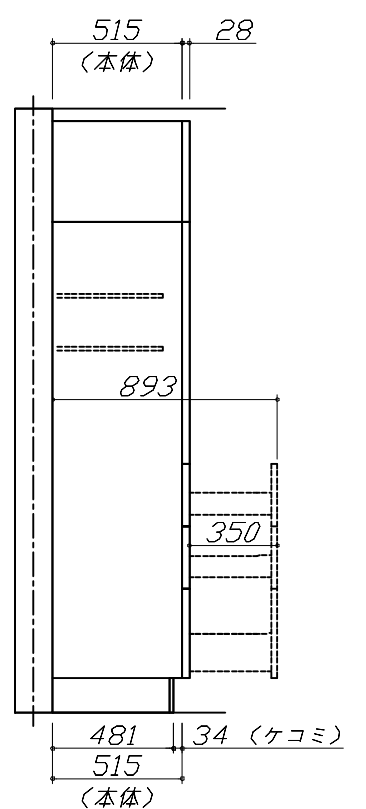
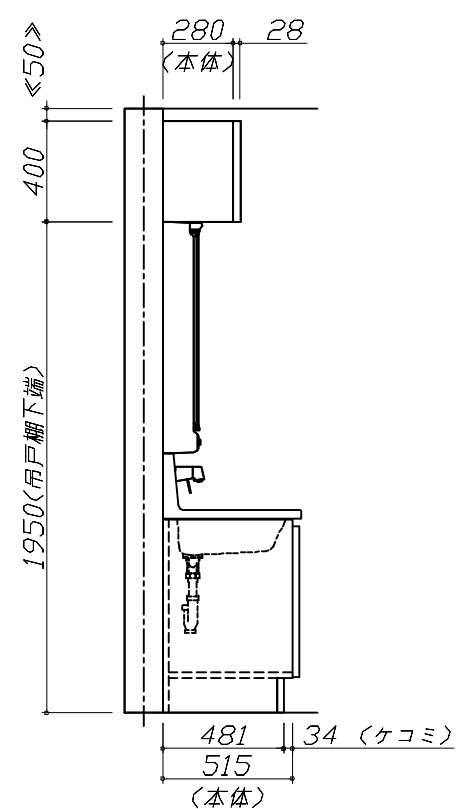
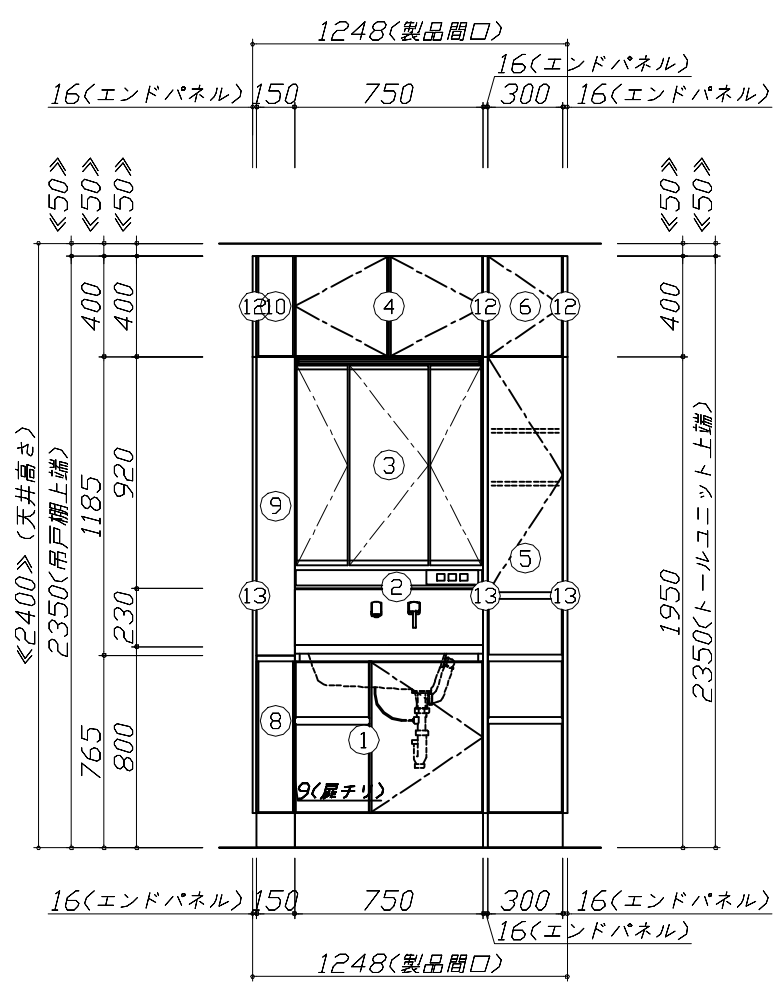
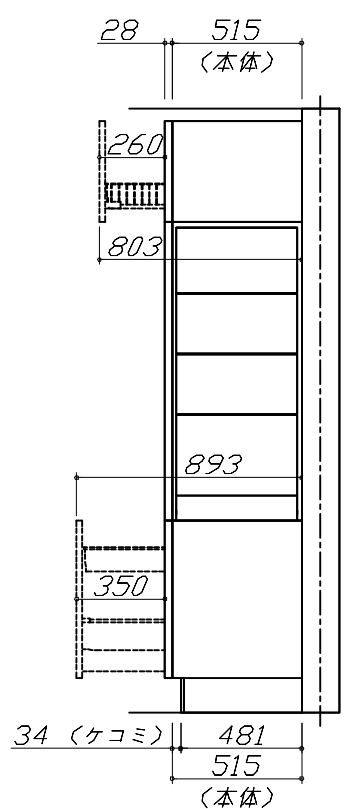
※ 商品組付費は現場の状況により変動する事があります。又、給水・給湯・ガス・ダクト・電気等の接続工事は含まれておりません。

()内の価格は税込価格<税率10%>を表示しています。

■必ずご確認ください。
 ・天井高さとの製品の総高さを十分にご確認ください。
 ・《 》内寸法は参考寸法です。
 ■表示記号について
 ・SP：洗面パネル



上台伏せ図



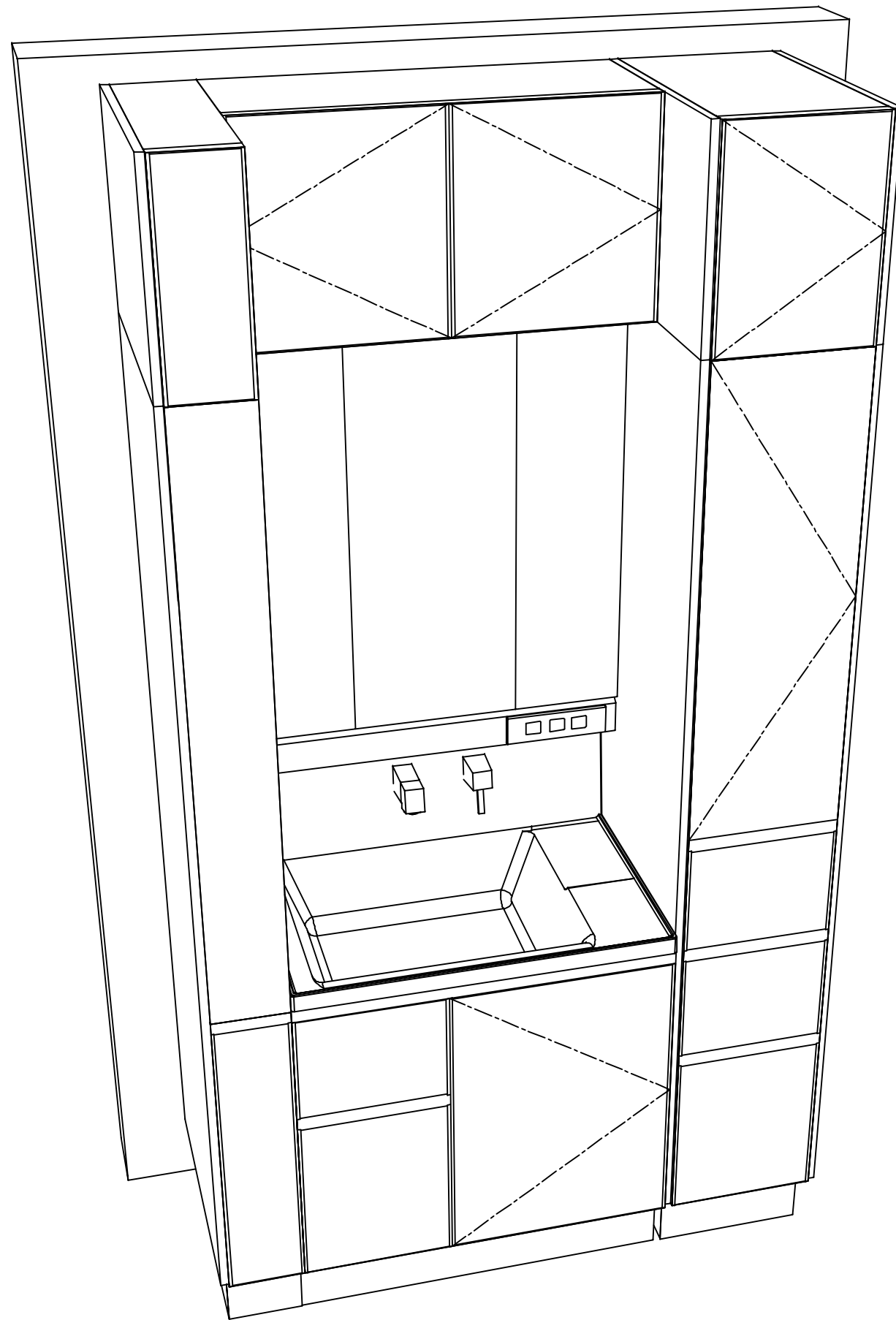
Takara standard
 タカラスタンダード株式会社

現場名称： 北海道_札幌SR SU14様邸
 現場番号： C4628797
 北海道支店 販売課

ホーロー洗面化粧台 FAMILIE ファミーユ
 プラン番号： 1200A-2401-0053T
 担当営業：

姿図 1 縮尺： 1 / 30
 作成日： 2024年1月7日
 担当アドバイザー：

縮尺：A3サイズ等倍



Takara standard
タカラスタンダード株式会社

現場名称： 北海道_札幌SR SU14様邸

現場番号： C4628797

北海道支店 販売課

ホーロー洗面化粧台 FAMILIE ファミュー

プラン番号： 1200A-2401-0053T

担当営業 :

姿図 2

縮尺： 1 / 30

作成日： 2024年1月7日

担当アドバイザー：

縮尺：A3サイズ等倍