

ホーロー洗面化粧台 御見積書

御名前 北海道 札幌SR SU2 様

業者 様

商品名 ELEENA エリーナ

作成日 2024年1月7日
プラン番号 1200A-2311-0469T
現場番号 C4628747

タカラスタANDARD株式会社
◆北海道支店 販売課
北海道札幌市白石区
TEL 011-862-6111 / FAX 011-862-6183

◆札幌ショールーム
TEL 011-862-6157 / FAX 011-862-1155

商品
御見積金額 **¥516,200** (税込 ¥567,820)

()内の価格は税込価格<税率10%>を表示しています。

《参考》別途 商品組付費 **¥52,500** (税込 ¥57,750)

- ※ 商品御見積金額には商品組付費は含まれておりません。
- ※ 商品組付費には配送・搬入・商品組付等の費用を含んでいます。
- ※ 商品組付費は現場の状況により変動する事があります。
又、給水・給湯・ガス・ダクト・電気等の接続工事は含まれておりません。

◆ 御見積仕様

《洗面化粧台》

洗面本体サイズ	90cm
カウンター高さ	85cm
扉カラー	グレイッシュマロニエ・引手ブロンズ
カウンター	人造大理石・フラットカウンター
カラー	ファインホホワイト
ミラー	3面鏡
水栓①	センサーシングルレバー式シャワー水栓
カラー①	クロムメッキタイプ
水栓②	-
カラー②	-
ガス種	LPG
周波数	50Hz

◆ 御確認事項

担当営業	担当アドバイザー	プラン作成者
札幌SR	札幌SR	二川

◆ 備考

御名前 北海道 札幌SR SU2

様

現場番号	C4628747	プラン番号	1200A-2311-0469T	作成日	2024/1/7
------	----------	-------	------------------	-----	----------

御見積明細 洗面化粧台

NO	商品名	仕様	品番	数量	単価	金額
1	ミラー	3面鏡(ワイドLED)	SAM-090M3AHYEA-1	1	50,400	50,400
2	ミラーパネル	グレインベージュ	SCW- 90 A (TI)-3	1	5,400	5,400
3	カウンタートップ	センターホウル・フラットカウンター	C-ENES090DCA(EH-2	1	59,500	59,500
4	ボウルキャビネット	2段スライドタイプ(フロートタイプ)	S-EGXX090HCX(E1TGBX-3	1	154,000	154,000
5	水栓	エコタイプセンサーシングルレバー式シャワー水栓、クロムメッキ	EK370E-TCN	1	87,000	87,000
6	ウォールキャビネット		S-EWTW090XCX(E1TGB-3	1	58,000	58,000
7	エンドパネル	フラットカウンター用	SEP-XH85RA(E1TG)	1	47,000	47,000
8	エンドパネル	ウォールキャビネット用	SEP-TUW A(E1TG)-3	1	13,000	13,000
9	ホーロー洗面パネル	深型タイプ高さ235cm用・グレインベージュ	PSP-YDTA (TI	1	15,500	15,500
10	ホーロー洗面パネル	高さ調整用パネル	PSP-DSFLA	1		
11	エッジセット		SPエッジセットJ (MB)-2	1	1,500	1,500
12	施工キット		SPHセコウキット	1	4,300	4,300
13	施工キット	1面鏡・ミラーパネル・ミドルミラー・洗面パネル用	SCUセコウキット	1	1,600	1,600
14	台輪スペーサー	洗面下台フロート用	S-DB 90G-85	1		
15	どこでもラック(スクエアタイプ)	マルチラック、ホワイト	MGSK コモノレ (W	1	1,700	1,700
	どこでもラック(スクエアタイプ)	アタッチメント(フック)	MGAK フックS (W	1	1,000	1,000
16	間仕切り名人	Hタイプ	MGマジキリJ HL 1	2	3,400	6,800
17	間仕切り名人	Sタイプ	MGマジキリJ SS 1	1	1,600	1,600
18	かくせるラック	間口90cm用	STヒラウラ90B	1	7,900	7,900
洗面化粧台合計				20		¥516,200

商品総合計	20	¥516,200
-------	----	----------

※ 御見積明細の価格には消費税は含まれておりません。別途消費税が必要となります。

《参考》別途 商品組付費

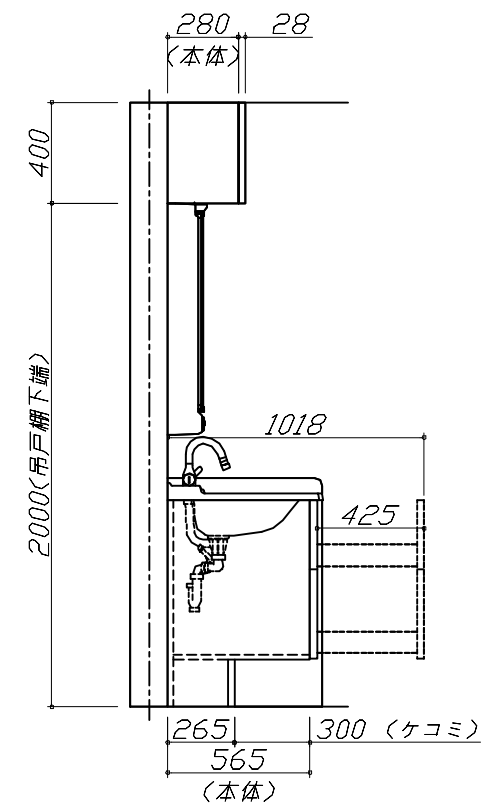
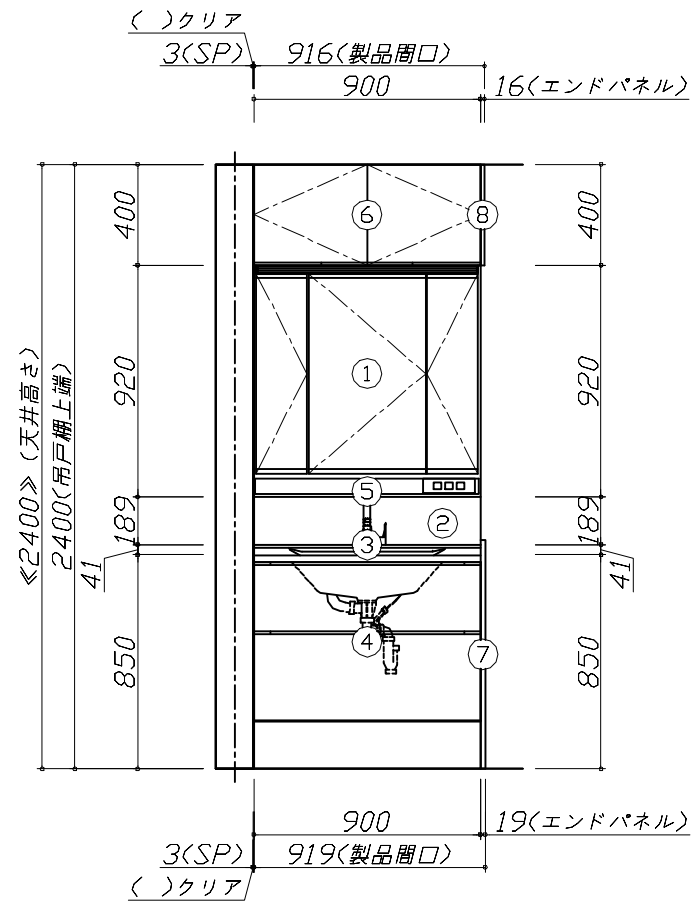
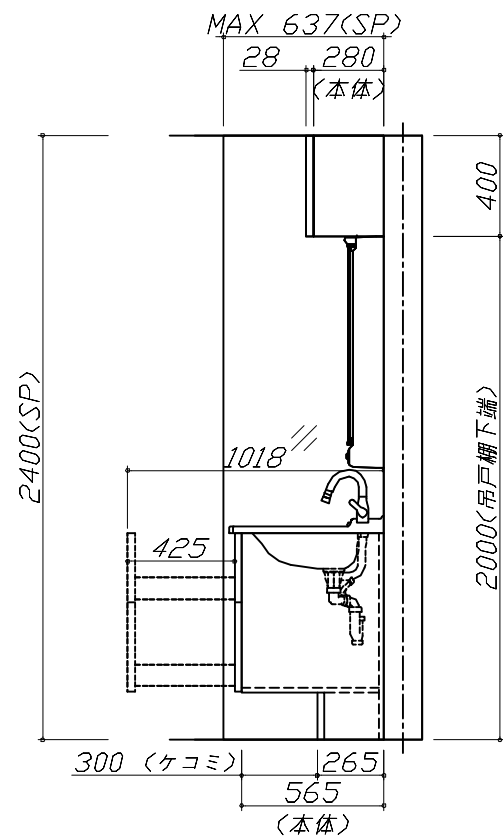
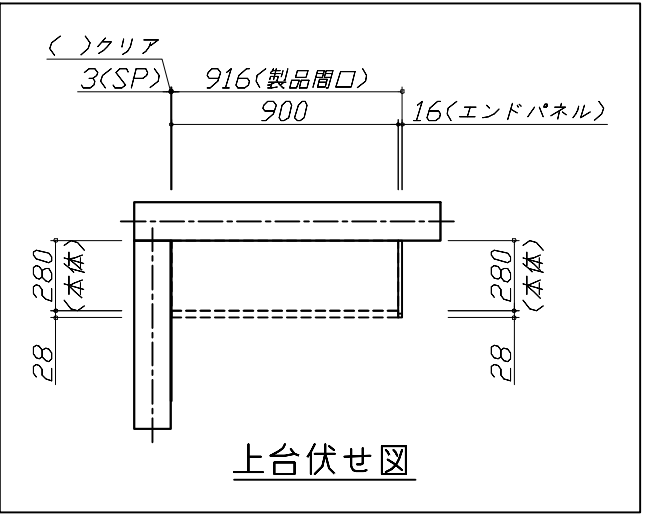
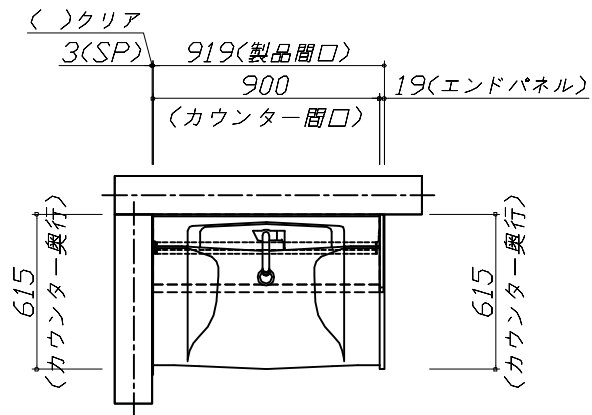
洗面化粧台商品組付費

¥52,500 (税込 ¥57,750)

※ 商品組付費は現場の状況により変動する事があります。又、給水・給湯・ガス・ダクト・電気等の接続工事は含まれておりません。

()内の価格は税込価格<税率10%>を表示しています。

■必ずご確認ください。
 ・天井高さや製品の総高さを十分にご確認ください。
 ・《 》内寸法は参考寸法です。
 ■表示記号について
 ・SP：洗面パネル



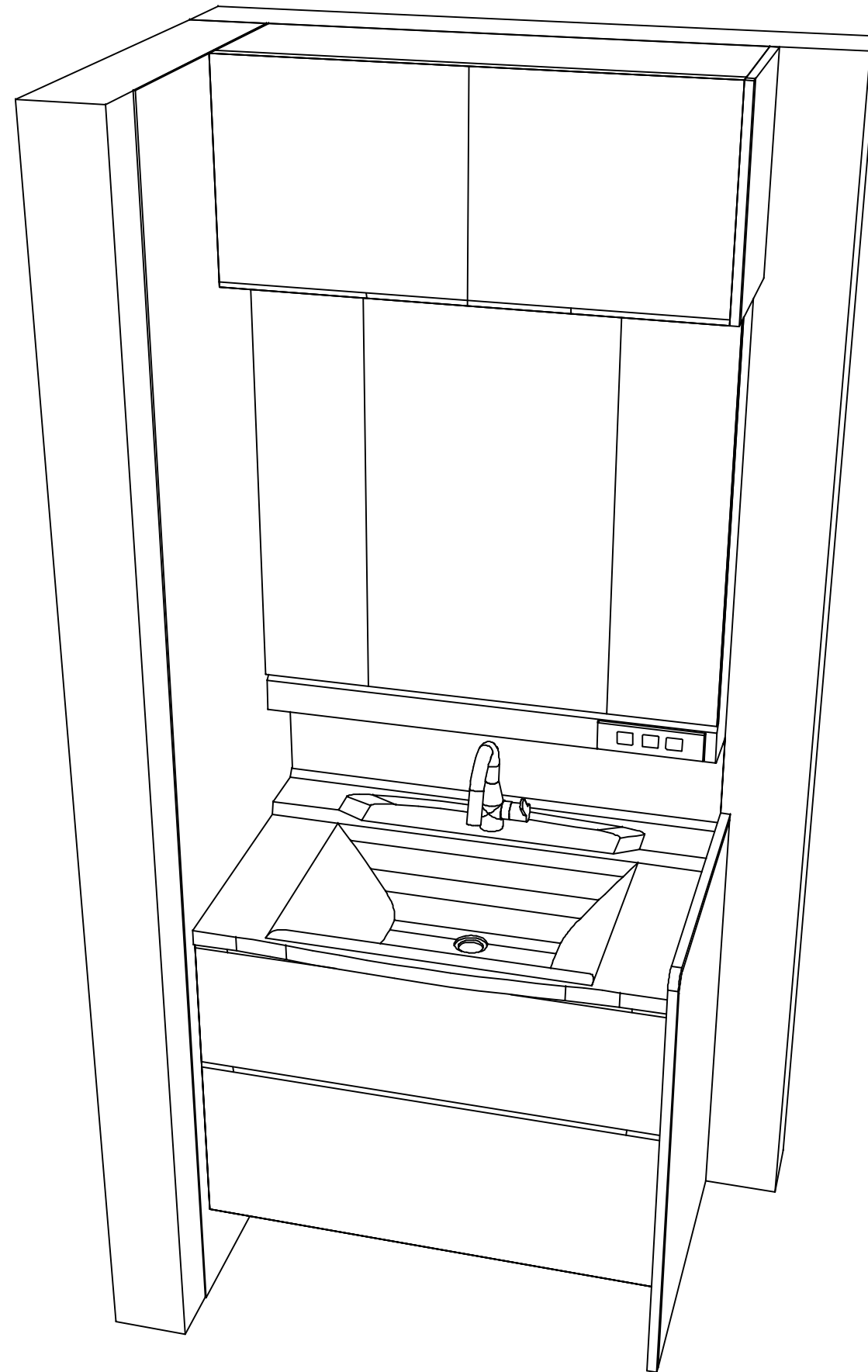
Takara standard
 タカラスタンダード株式会社

現場名称： 北海道_札幌SR SU2様邸
 現場番号： C4628747
 北海道支店 販売課

ホーロー洗面化粧台 ELEENA エリーナ
 プラン番号： 1200A-2311-0469T
 担当営業： 札幌SR

姿図 1 縮尺： 1 / 30
 作成日： 2024年1月7日
 担当アドバイザー： 札幌SR

縮尺：A3サイズ等倍



Takara standard
タカラスタンダード株式会社

現場名称：北海道_札幌SR SU2様邸

現場番号：C4628747

北海道支店 販売課

ホーロー洗面化粧台 ELEENA エリーナ

プラン番号：1200A-2311-0469T

担当営業：札幌SR

姿図 2

縮尺：1 / 30

作成日：2024年1月7日

担当アドバイザー：札幌SR

縮尺：A3サイズ等倍