

# ホーロー洗面化粧台 御見積書

御名前 北海道 札幌SR SU3 様

業者 様

商品名 FAMILE ファミーユ

作成日 2024年1月7日  
プラン番号 1200A-2401-0046T  
現場番号 C4628762

タカラスタANDARD株式会社  
◆北海道支店 販売課  
北海道札幌市白石区  
TEL 011-862-6111 / FAX 011-862-6183

◆札幌ショールーム  
TEL 011-862-6157 / FAX 011-862-1155

商品  
御見積金額 **¥280,100** (税込 ¥308,110)

( )内の価格は税込価格<税率10%>を表示しています。

《参考》別途 商品組付費 **¥43,000** (税込 ¥47,300)

- ※ 商品御見積金額には商品組付費は含まれておりません。
- ※ 商品組付費には配送・搬入・商品組付等の費用を含んでいます。
- ※ 商品組付費は現場の状況により変動する事があります。  
又、給水・給湯・ガス・ダクト・電気等の接続工事は含まれておりません。

## ◆ 御見積仕様

《洗面化粧台》

洗面本体サイズ	90cm
カウンター高さ	85cm
扉カラー	ウォルナットブラック
カウンター	人造大理石・ハイバックカウンター
カラー	クリスタルホワイト
ミラー	3面鏡
水栓	シングルレバー式シャワー水栓
カラー	クロムメッキタイプ
ガス種	LPG
周波数	50Hz

## ◆ 御確認事項

担当営業	担当アドバイザー	プラン作成者
		二川

## ◆ 備考

洗面パネルのみ発注。  
本体は旧展示品を流用。



No.\*

御名前 北海道 札幌SR SU3 様

現場番号	C4628762	プラン番号	1200A-2401-0046T	作成日	2024/1/7
------	----------	-------	------------------	-----	----------

## 御見積明細 洗面化粧台

NO	商品名	仕様	品番	数量	単価	金額
1	洗面下台	扉(引出し付)タイプ	S-YARセ090HXA(YWQ )ル-3	1	124,900	124,900
2	水栓	エコタイプ <sup>®</sup> シングルレバー式シャワー水栓、クロムメッキ	FSL140KTKC	1	24,000	24,000
3	ミラー	スタイリッシュ3面鏡(LED仕様)	SCM-090M3AHYEA-2	1	77,800	77,800
4	ウォールキャビネット		S-YWTW090XCX(YWQ )-3D	1	25,800	25,800
5	ホーロー洗面パネル	深型タイプ <sup>®</sup> 高さ235cm用・グレイホワイト	PSP-YDTA (TG	1	15,500	15,500
6	ホーロー洗面パネル	高さ調整用パネル	PSP-DSFLA	1		
7	エッジセット		SPエッジセットJ (PG)-2	1	1,500	1,500
8	施工キット		SPHセコウキット	1	4,300	4,300
9	台輪スパーサー	洗面下台用	S-DB 90Y-85	1		
10	どこでもラック(スクエアタイプ)	タオルハンガーS、チャコールグレー	MGSK タオルハンガー-S (CG	1	1,100	1,100
11	どこでもラック(スクエアタイプ)	マルチホルダー、チャコールグレー	MGSK マルチホルダー (CG	1	1,700	1,700
12	間仕切り名人	Sタイプ	MGマジキリJ SL 1	1	1,800	1,800
【洗面下台小計】				12		278,400
	どこでもラック	レードル掛け	MGSKレードルカケ	1	1,700	1,700
洗面化粧台合計				13		¥280,100
商品総合計				13		¥280,100

※ 御見積明細の価格には消費税は含まれておりません。別途消費税が必要となります。

## 《参考》別途 商品組付費

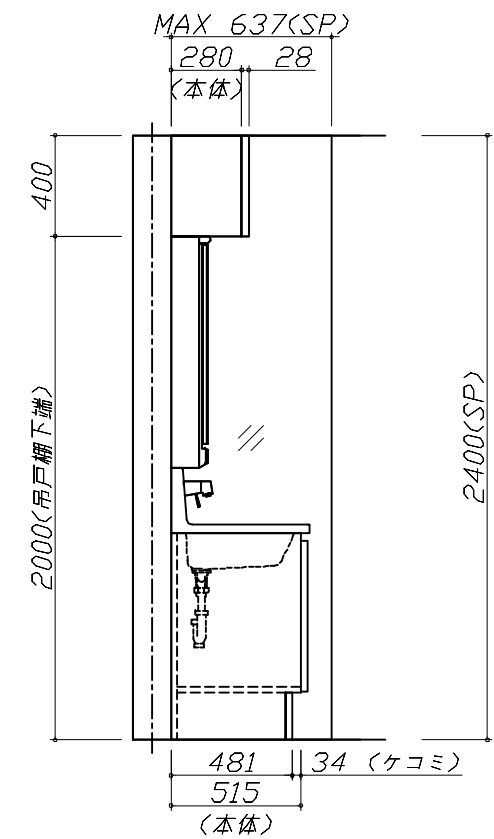
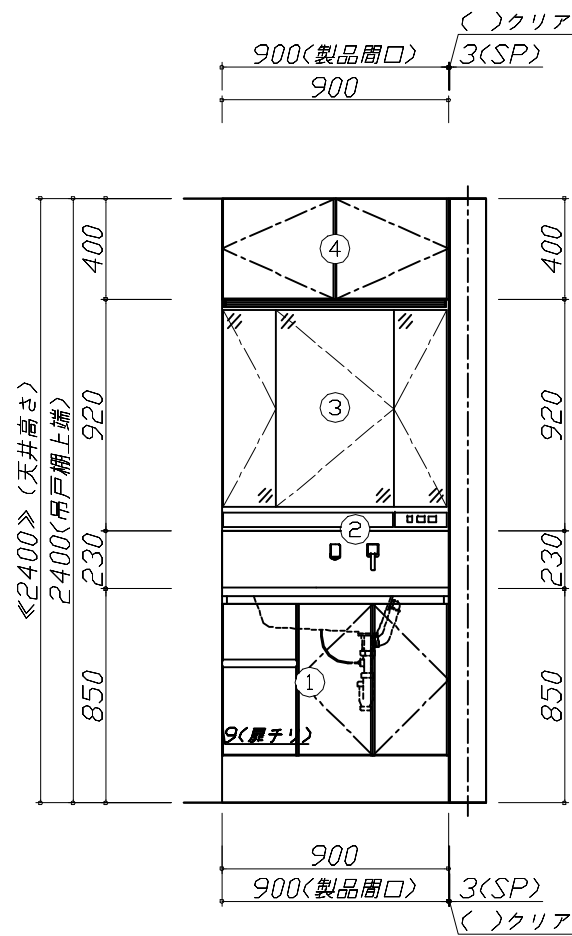
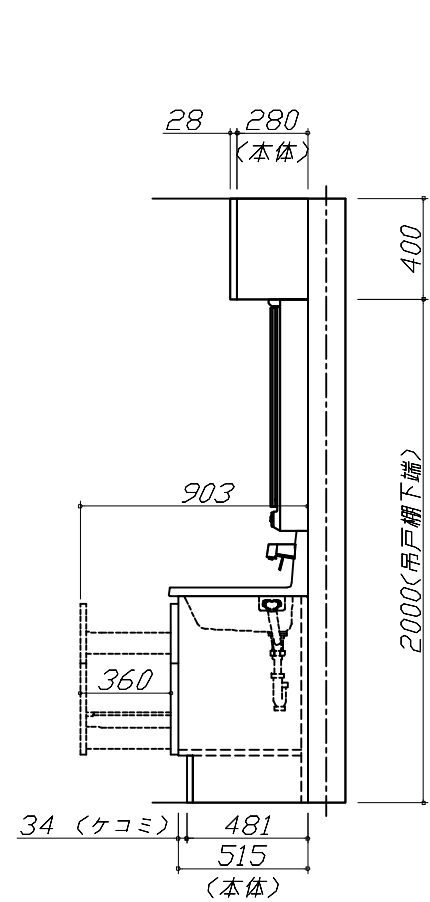
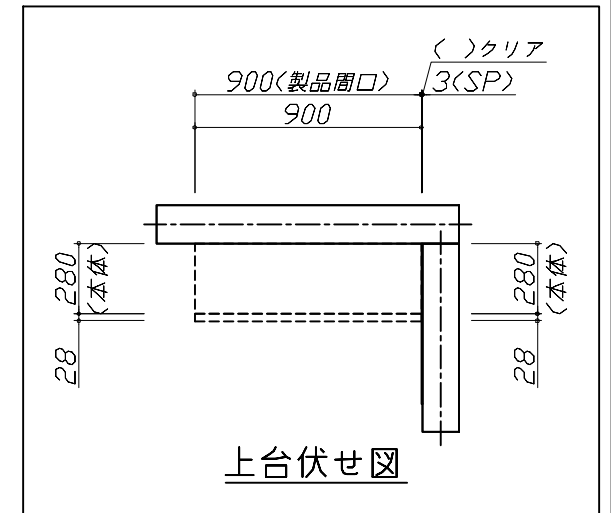
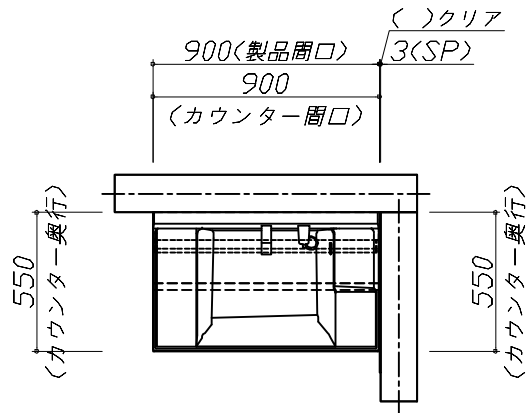
洗面化粧台商品組付費

¥43,000 (税込 ¥47,300)

※ 商品組付費は現場の状況により変動する事があります。又、給水・給湯・ガス・ダクト・電気等の接続工事は含まれておりません。

( )内の価格は税込価格&lt;税率10%&gt;を表示しています。

■必ずご確認ください。  
 ・天井高さとの製品の総高さを十分にご確認ください。  
 ・《 》内寸法は参考寸法です。  
 ■表示記号について  
 ・SP：洗面パネル



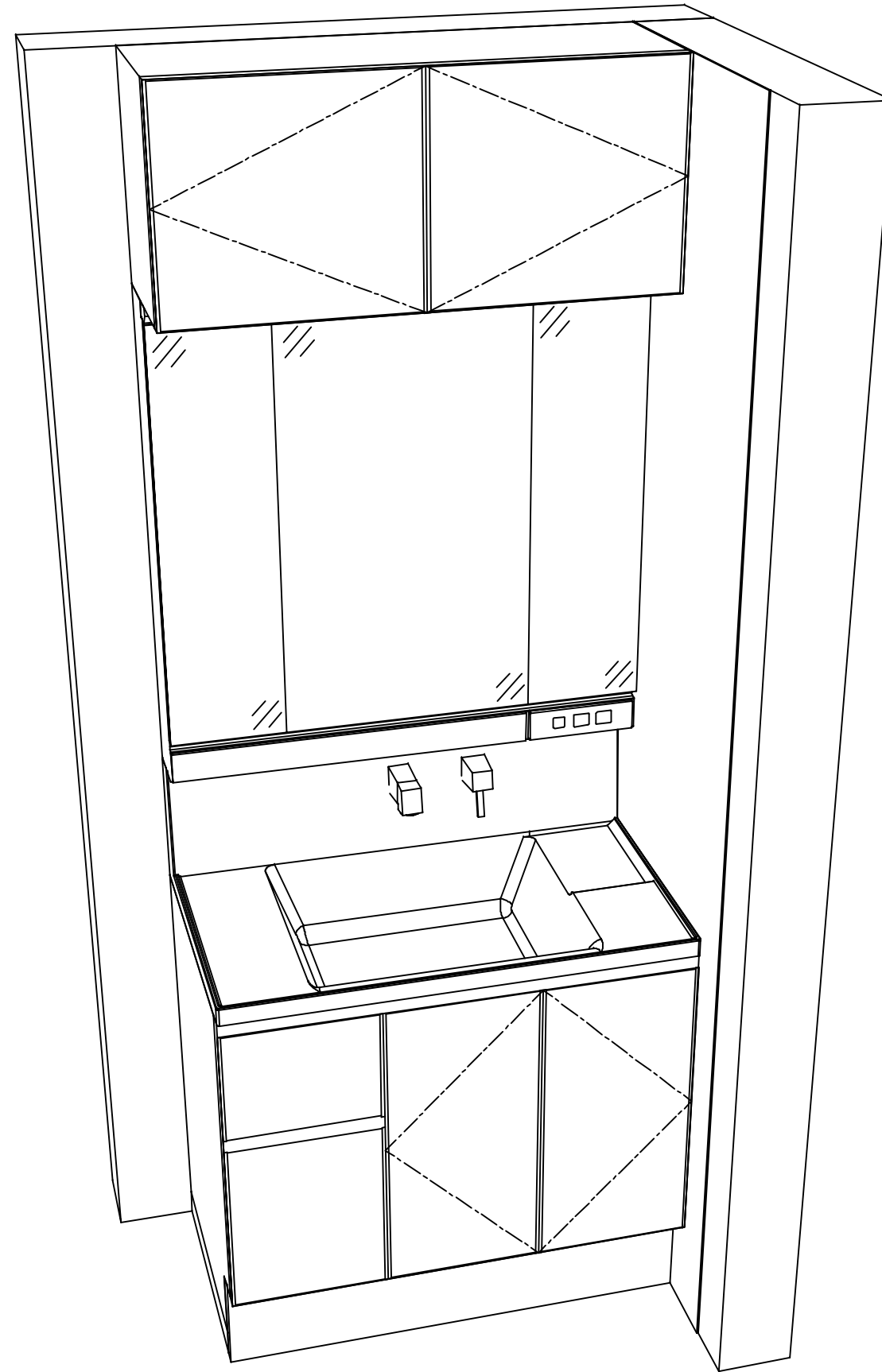
**Takara standard**  
 タカラスタンダード株式会社

現場名称： 北海道\_札幌SR SU3様邸  
 現場番号： C4628762  
 北海道支店 販売課

ホーロー洗面化粧台 FAMILIE ファミーユ  
 プラン番号： 1200A-2401-0046T  
 担当営業：

姿図 1 縮尺： 1 / 30  
 作成日： 2024年1月7日  
 担当アドバイザー：

縮尺：A3サイズ等倍



**Takara standard**  
タカラスタンダード株式会社

現場名称： 北海道\_札幌SR SU3様邸

現場番号： C4628762

北海道支店 販売課

ホーロー洗面化粧台      FAMILIE ファミュー

プラン番号： 1200A-2401-0046T

担当営業      :

姿図 2

縮尺： 1 / 30

作成日： 2024年1月7日

担当アドバイザー：

縮尺：A3サイズ等倍