

ぴったりサイズ木製洗面化粧台 御見積書

御名前 北海道 札幌SR SU4 様

業者 様

商品名 REJUST リジャスト

作成日 2024年1月12日
プラン番号 1200A-2401-0133T
現場番号 C4628771

タカラスタANDARD株式会社
◆北海道支店 販売課
北海道札幌市白石区
TEL 011-862-6111 / FAX 011-862-6183

◆札幌ショールーム
TEL 011-862-6157 / FAX 011-862-1155

商品御見積金額 **¥186,100** (税込 ¥204,710)

()内の価格は税込価格<税率10%>を表示しています。

《参考》別途 商品組付費 **¥43,000** (税込 ¥47,300)

- ※ 商品御見積金額には商品組付費は含まれておりません。
- ※ 商品組付費には配送・搬入・商品組付等の費用を含んでいます。
- ※ 商品組付費は現場の状況により変動する事があります。
又、給水・給湯・ガス・ダクト・電気等の接続工事は含まれておりません。

◆ 御見積仕様

《洗面化粧台》

洗面本体サイズ	75cm
ボウル面高さ	80cm
扉カラー	ナチュラルウッド
引手	ハンドル引手(ブラック)
カウンター	アクリル人大ハイバックカウンター
カラー	クリスタルホワイト
ミラー	大型ミラー1面鏡
水栓	シングルレバー式シャワー水栓
カラー	クロムメッキタイプ
ガス種	LPG
周波数	50Hz

◆ 御確認事項

担当営業	担当アドバイザー	プラン作成者
札幌SR	札幌SR	二川

◆ 備考

--	--

御名前 北海道 札幌SR SU4

様

現場番号	C4628771	プラン番号	1200A-2401-0133T	作成日	2024/1/12
------	----------	-------	------------------	-----	-----------

御見積明細 洗面化粧台

NO	商品名	仕様	品番	数量	単価	金額
1	洗面下台	2段スライドタイプ、ソフトクロスL	S-WERセ075HDX(APミ-Dル-3	1	89,500	89,500
2	水栓	エコタイプシングルレバー式シャワー水栓、クロムメッキ	FSL140KTKC	1	24,000	24,000
3	ミラー	大型ミラー1面鏡(LED仕様)	SEM- 75 YE	1	57,500	57,500
4	ホーロー洗面パネル	カンタン取付タイプ・パールホワイト	PSP-YMS A (PW)-2	1	9,200	9,200
5	施工キット	ミラーパネル・洗面パネル用	SCUセコウキット	1	1,600	1,600
6	どこでもラック(スクエアタイプ)	小物置きM、ホワイト	MGSK コモノオキ (W	1	1,700	1,700
7	どこでもラック(スクエアタイプ)	マルチホルダー、ホワイト	MGSK マルチホルダ (W	1	1,700	1,700
8	ストラップ		ストラップA(Y)	1	900	900
洗面化粧台合計				8		¥186,100
商品総合計				8		¥186,100

※ 御見積明細の価格には消費税は含まれておりません。別途消費税が必要となります。

《参考》別途 商品組付費

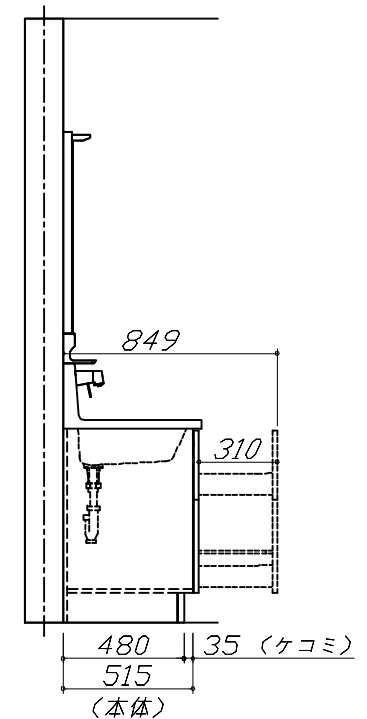
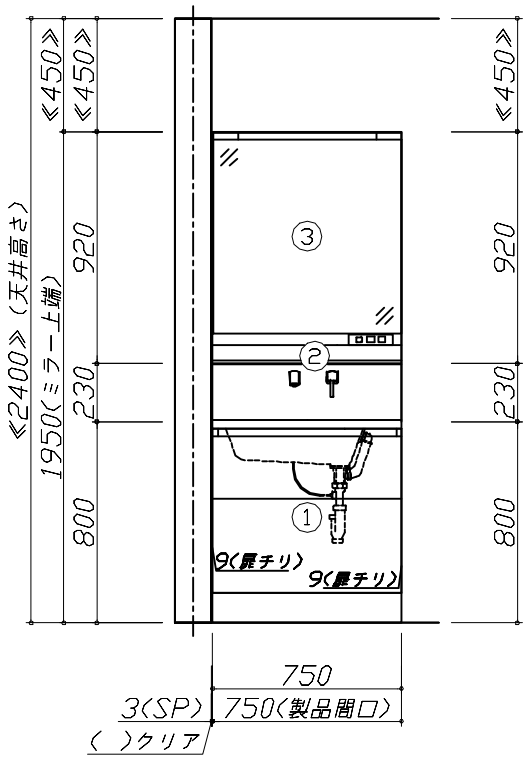
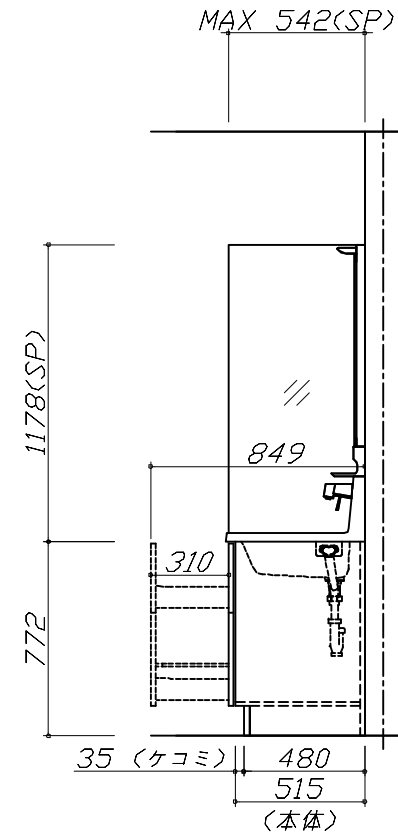
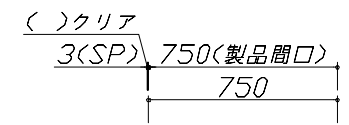
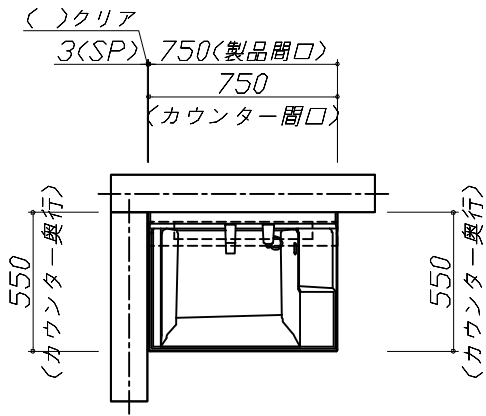
洗面化粧台商品組付費

¥43,000 (税込 ¥47,300)

※ 商品組付費は現場の状況により変動する事があります。又、給水・給湯・ガス・ダクト・電気等の接続工事は含まれておりません。

()内の価格は税込価格<税率10%>を表示しています。

■必ずご確認ください。
 ・天井高さと製品の総高さを十分にご確認ください。
 ・《 》内寸法は参考寸法です。
 ■表示記号について
 ・SP：洗面パネル



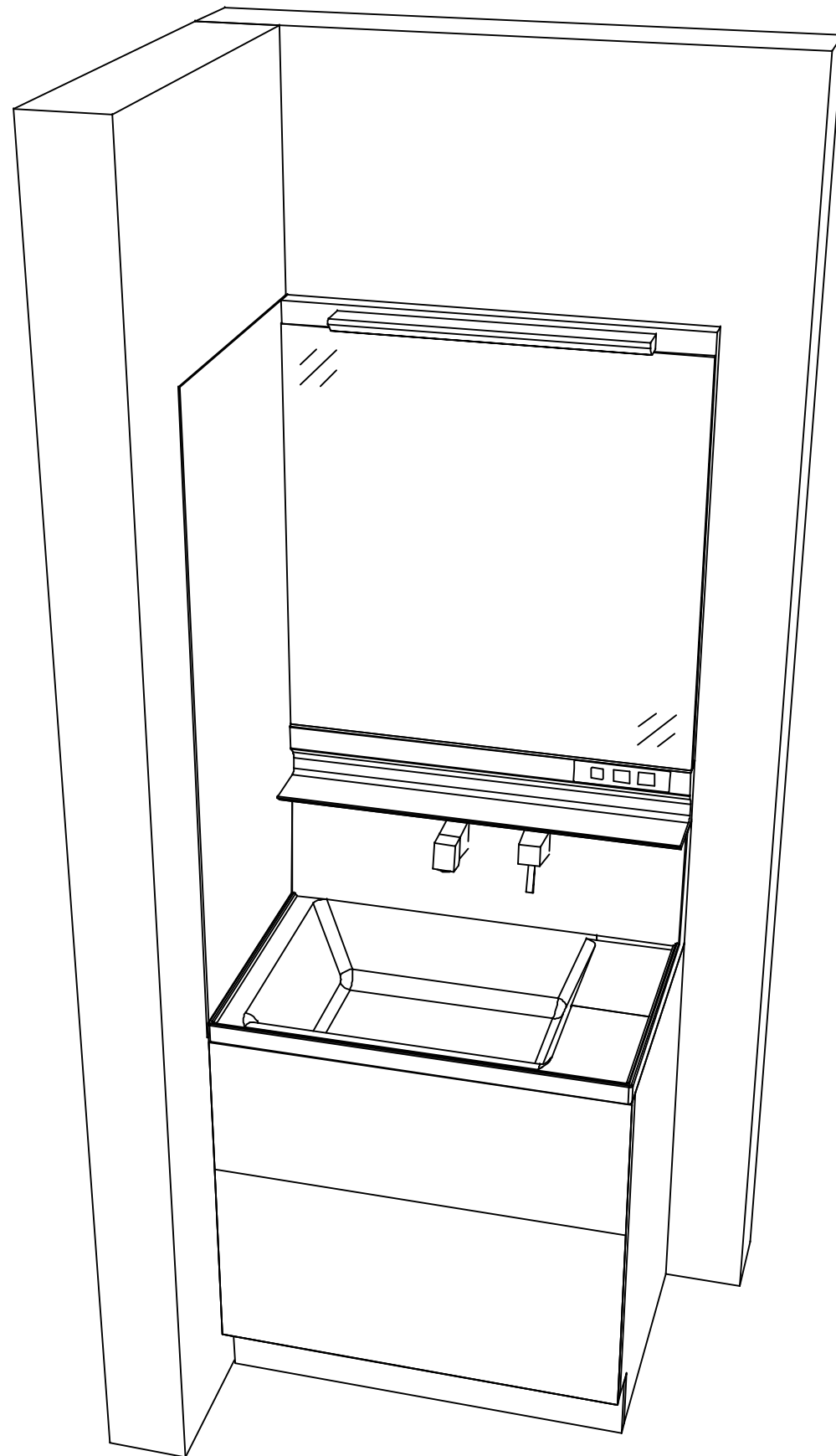
Takara standard
 タカラスタンダード株式会社

現場名称： 北海道_札幌SR SU4様邸
 現場番号： C4628771
 北海道支店 販売課

ぴったりサイズ`木製洗面化粧台 REJUST リジャスト
 プラン番号： 1200A-2401-0133T
 担当営業： 札幌SR

姿図 1 縮尺： 1 / 30
 作成日： 2024年1月12日
 担当アドバイザー： 札幌SR

縮尺：A3サイズ等倍



Takara standard
タカラスタンダード株式会社

現場名称： 北海道_札幌SR SU4様邸

現場番号： C4628771

北海道支店 販売課

ぴったりサイズ木製洗面化粧台 REJUST リジャスト

プラン番号： 1200A-2401-0133T

担当営業： 札幌SR

姿図 2

縮尺： 1 / 30

作成日： 2024年1月12日

担当アドバイザー： 札幌SR

縮尺： A3サイズ等倍