

# ホーロー洗面化粧台 御見積書

御名前 北海道 札幌SR SU6 様

業者 様

商品名 ELEENA エリーナ

作成日 2024年1月12日  
プラン番号 1200A-2401-0135T  
現場番号 C4628787

タカラスタANDARD株式会社  
◆北海道支店 販売課  
北海道札幌市白石区  
TEL 011-862-6111 / FAX 011-862-6183

◆札幌ショールーム  
TEL 011-862-6157 / FAX 011-862-1155

商品  
御見積金額 **¥298,100** (税込 ¥327,910)

( )内の価格は税込価格<税率10%>を表示しています。

《参考》別途 商品組付費 **¥57,500** (税込 ¥63,250)

- ※ 商品御見積金額には商品組付費は含まれておりません。
- ※ 商品組付費には配送・搬入・商品組付等の費用を含んでいます。
- ※ 商品組付費は現場の状況により変動する事があります。  
又、給水・給湯・ガス・ダクト・電気等の接続工事は含まれておりません。

## ◆ 御見積仕様

《洗面化粧台》

洗面本体サイズ	75cm
カウンター高さ	80cm
扉カラー	ローズウッド・ホワイト・引手シルバー
カウンター カラー	人造大理石・ハイバックカウンター ファインホホワイト
ミラー	3面鏡
水栓①	シングルレバー式シャワー水栓
カラー①	クロムメッキタイプ
水栓②	-
カラー②	-
ガス種	LPG
周波数	50Hz

## ◆ 御確認事項

担当営業	担当アドバイザー	プラン作成者
札幌SR	札幌SR	二川

## ◆ 備考

御名前 北海道 札幌SR SU6 様

現場番号	C4628787	プラン番号	1200A-2401-0135T	作成日	2024/1/12
------	----------	-------	------------------	-----	-----------

## 御見積明細 洗面化粧台

NO	商品名	仕様	品番	数量	単価	金額
1	ミラー	3面鏡(ワイドLED)	SAM-075M3AHYEA-1	1	46,500	46,500
2	カウンタートップ	センターボウル・ハイバックカウンター	C-EKHセ075DCA(EH-2	1	74,500	74,500
3	ボウルキャビネット	2段スライドタイプ	S-EEXX075HCX(EXWHBX-3	1	114,000	114,000
4	水栓	エコタイプシングルレバー式シャワー水栓、クロムメッキ	FSL140KTKC	1	24,000	24,000
5	ホーロー洗面パネル	深型カンタン取付タイプ・ホールホワイト	PSP-YDS A (PW)-2	2	9,200	18,400
6	施工キット	1面鏡・ミラーパネル・ミドルミラー・洗面パネル用	SCUセコウキット	2	1,600	3,200
7	どこでもラックデラックスタイプ	小物置き	MGD-KR(V)	1	5,000	5,000
8	間仕切り名人	Hタイプ	MGマジキリJ HL 1	1	3,400	3,400
9	間仕切り名人	Sタイプ	MGマジキリJ SS 1	1	1,600	1,600
10	かくせるラック	間口75cm用	STビラウラ75B	1	7,500	7,500
洗面化粧台合計				12		¥298,100

商品総合計	12	¥298,100
-------	----	----------

※ 御見積明細の価格には消費税は含まれておりません。別途消費税が必要となります。

## 《参考》別途 商品組付費

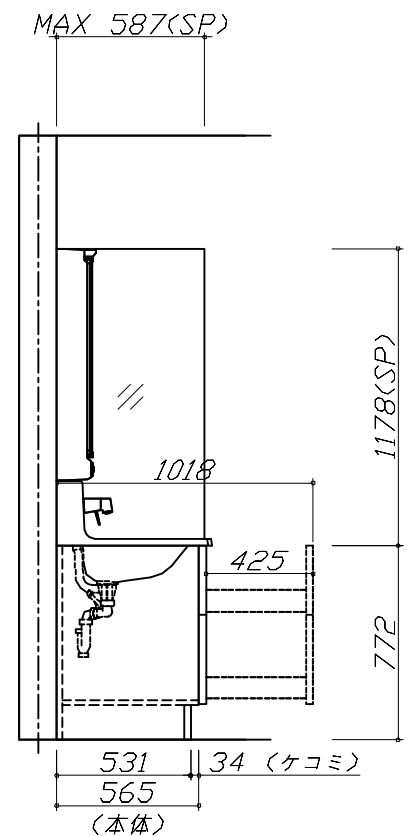
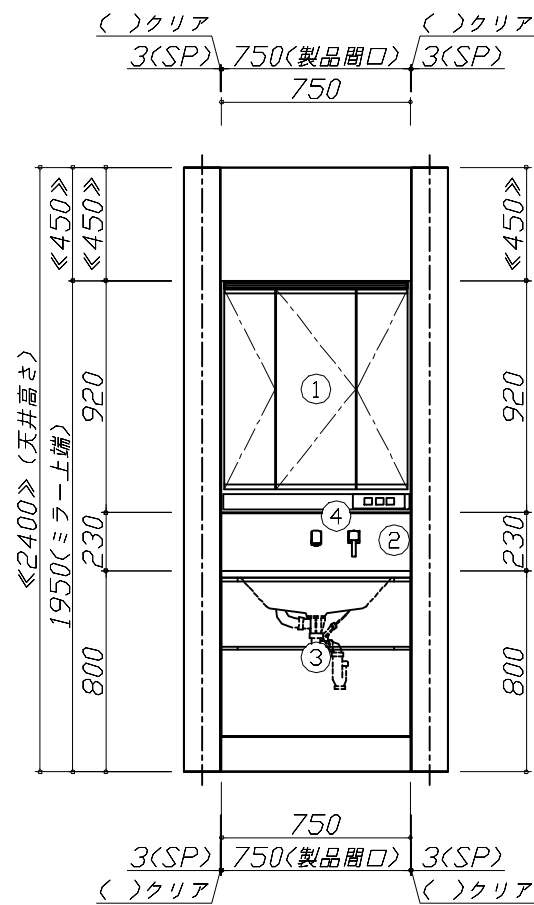
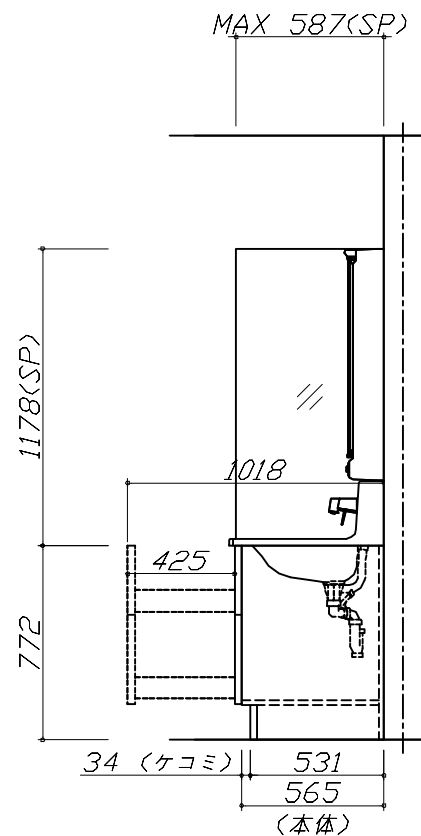
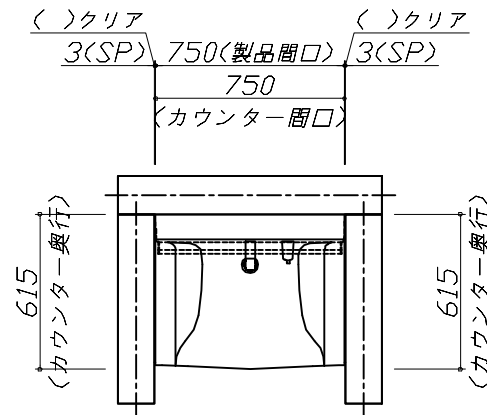
洗面化粧台商品組付費

¥57,500 (税込 ¥63,250)

※ 商品組付費は現場の状況により変動する事があります。又、給水・給湯・ガス・ダクト・電気等の接続工事は含まれておりません。

( )内の価格は税込価格&lt;税率10%&gt;を表示しています。

■必ずご確認ください。  
 ・天井高さとの製品の総高さを十分にご確認ください。  
 ・《 》内寸法は参考寸法です。  
 ■表示記号について  
 ・SP：洗面パネル



**Takara standard**  
 タカラスタンダード株式会社

現場名称：北海道\_札幌SR SU6様邸  
 現場番号：C4628787  
 北海道支店 販売課

ホーロー洗面化粧台 ELEENA エリーナ  
 プラン番号：1200A-2401-0135T  
 担当営業：札幌SR

姿図 1 縮尺：1 / 30  
 作成日：2024年1月12日  
 担当アドバイザー：札幌SR

縮尺：A3サイズ等倍



**Takara standard**  
タカラスタンダード株式会社

現場名称：北海道\_札幌SR SU6様邸

現場番号：C4628787

北海道支店 販売課

ホーロー洗面化粧台 ELEENA エリーナ

プラン番号：1200A-2401-0135T

担当営業：札幌SR

姿図 2

縮尺：1 / 30

作成日：2024年1月12日

担当アドバイザー：札幌SR

縮尺：A3サイズ等倍