

ぴったりサイズ木製洗面化粧台 御見積書

御名前 北海道 札幌SR SU8 様

業者 様

商品名 REJUST リジャスト

作成日 2024年1月9日
プラン番号 1200A-2401-0106T
現場番号 C4628742

タカラスタANDARD株式会社
◆北海道支店 販売課
北海道札幌市白石区
TEL 011-862-6111 / FAX 011-862-6183

◆札幌ショールーム
TEL 011-862-6157 / FAX 011-862-1155

商品
御見積金額 **¥228,700** (税込 ¥251,570)

()内の価格は税込価格<税率10%>を表示しています。

《参考》別途 商品組付費 **¥43,000** (税込 ¥47,300)

- ※ 商品御見積金額には商品組付費は含まれておりません。
- ※ 商品組付費には配送・搬入・商品組付等の費用を含んでいます。
- ※ 商品組付費は現場の状況により変動する事があります。
又、給水・給湯・ガス・ダクト・電気等の接続工事は含まれておりません。

◆ 御見積仕様

《洗面化粧台》

洗面本体サイズ 75cm

ボウル面高さ 80cm

扉カラー ディープグレー

引手 レール引手(シルバー)

カウンター アクリル人大ハイバックカウンター

カラー クリスタルホワイト

ミラー 3面鏡

水栓 シングルレバー式シャワー水栓

カラー クロムメッキタイプ

ガス種 LPG

周波数 50Hz

◆ 御確認事項

担当営業	担当アドバイザー	プラン作成者
札幌SR	札幌SR	石岡

◆ 備考

御名前 北海道 札幌SR SU8 様

現場番号	C4628742	プラン番号	1200A-2401-0106T	作成日	2024/1/9
------	----------	-------	------------------	-----	----------

御見積明細 洗面化粧台

NO	商品名	仕様	品番	数量	単価	金額
1	洗面下台	2段スライドタイプ	S-WERセ075HXX(APネーアル-3	1	85,500	85,500
2	水栓	エコタイプシングルレバー式シャワー水栓、クロムメッキ	FSL140KTKC	1	24,000	24,000
3	洗面ルームヒーター		EDR-751	1	57,900	57,900
4	ミラー	3面鏡(ワイドLED)	SAM-075M3AHYEA-1	1	46,500	46,500
5	ホーロー洗面パネル	カンタン取付タイプ・グレイホワイト	PSP-YMS A (TG)-2	1	10,600	10,600
6	施工キット	ミラーパネル・洗面パネル用	SCUセコウキット	1	1,600	1,600
7	どこでもラック(スクエアタイプ)	小物置きM、チャコールグレー	MGSK コモノオキ (CG	1	1,700	1,700
8	ストラップ		ストラップA(Y)	1	900	900
洗面化粧台合計				8		¥228,700

商品総合計	8	¥228,700
-------	---	----------

※ 御見積明細の価格には消費税は含まれておりません。別途消費税が必要となります。

《参考》別途 商品組付費

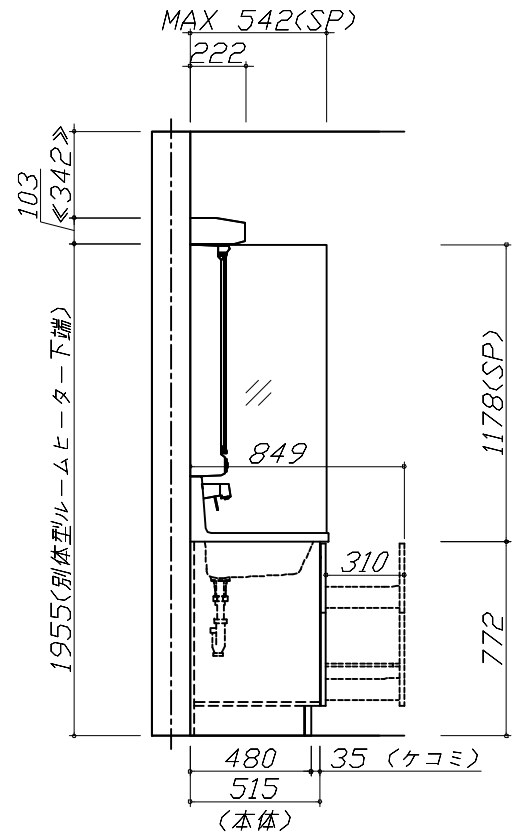
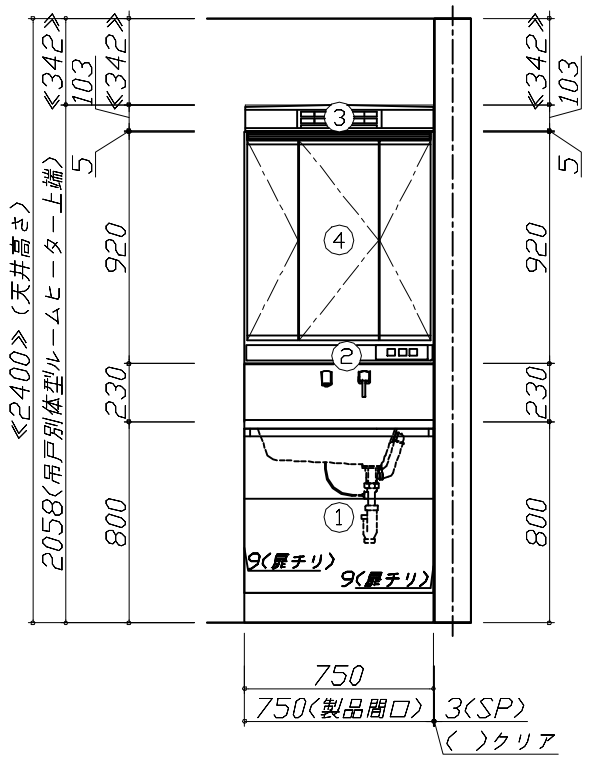
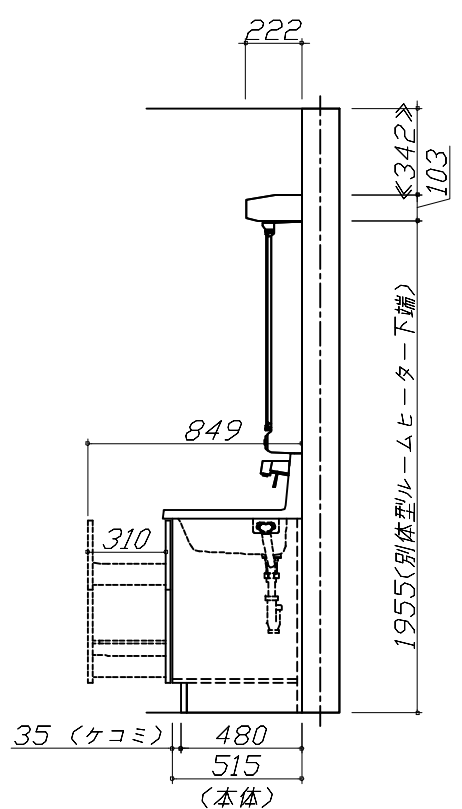
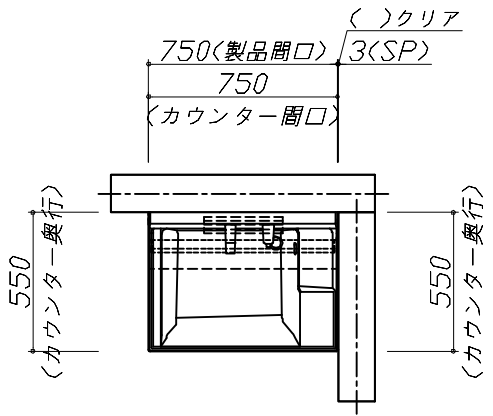
洗面化粧台商品組付費

¥43,000 (税込 ¥47,300)

※ 商品組付費は現場の状況により変動する事があります。又、給水・給湯・ガス・ダクト・電気等の接続工事は含まれておりません。

()内の価格は税込価格<税率10%>を表示しています。

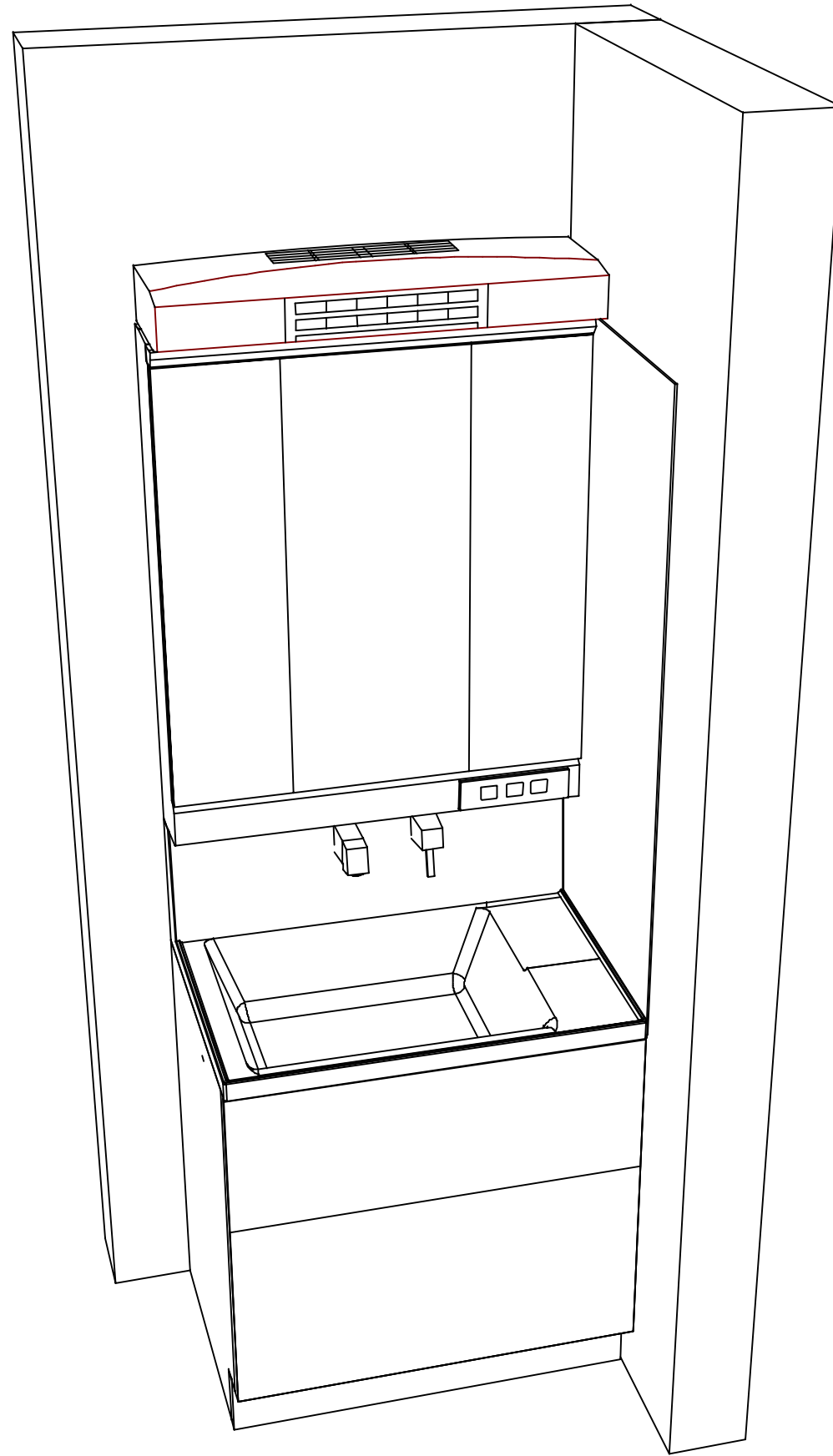
- 必ずご確認ください。
- ・天井高さとの製品の総高さを十分にご確認ください。
 - ・《 》内寸法は参考寸法です。
 - ・吊戸別体型ルームヒーターを設置する場合、吸気スペース及び可燃物との離隔距離確保のためミラー天面より200mm以上の空間があることを確認してください。
- 表示記号について
- ・SP：洗面パネル



Takara standard
タカラスタンダード株式会社

現場名称：北海道_札幌SR SU8様邸	ぴったりサイズ`木製洗面化粧台 REJUST リジャスト	姿図 1	縮尺：1 / 30
現場番号：C4628742	プラン番号：1200A-2401-0106T	作成日：2024年1月9日	
北海道支店 販売課	担当営業：札幌SR	担当アドバイザー：札幌SR	

縮尺：A3サイズ等倍



Takara standard
タカラスタンダード株式会社

現場名称： 北海道_札幌SR SU8様邸

現場番号： C4628742

北海道支店 販売課

ぴったりサイズ`木製洗面化粧台 REJUST リジャスト

プラン番号： 1200A-2401-0106T

担当営業 : 札幌SR

姿図 2

縮尺： 1 / 30

作成日： 2024年1月9日

担当アドバイザー： 札幌SR

縮尺：A3サイズ等倍